

Elegant och mångsidigt

Bordsbenet TQ lämpar sig utmärkt för montagearbetsplatser av aluminium- profiler och som underrede vid transportband med flera ben.

Montagespåren (bredd 8 mm) gör det möjligt att över hela benlängden montera traverser, hyllor, till- och påbyggnader.

Justeringen sker via en hydraulpump per handvev eller med elmotor.

Hydraulslangen med 4 m längd är redan monterad på bordsbenet, avluftad och säkerställer ett enkelt montage.

Följande tillbehör finns:

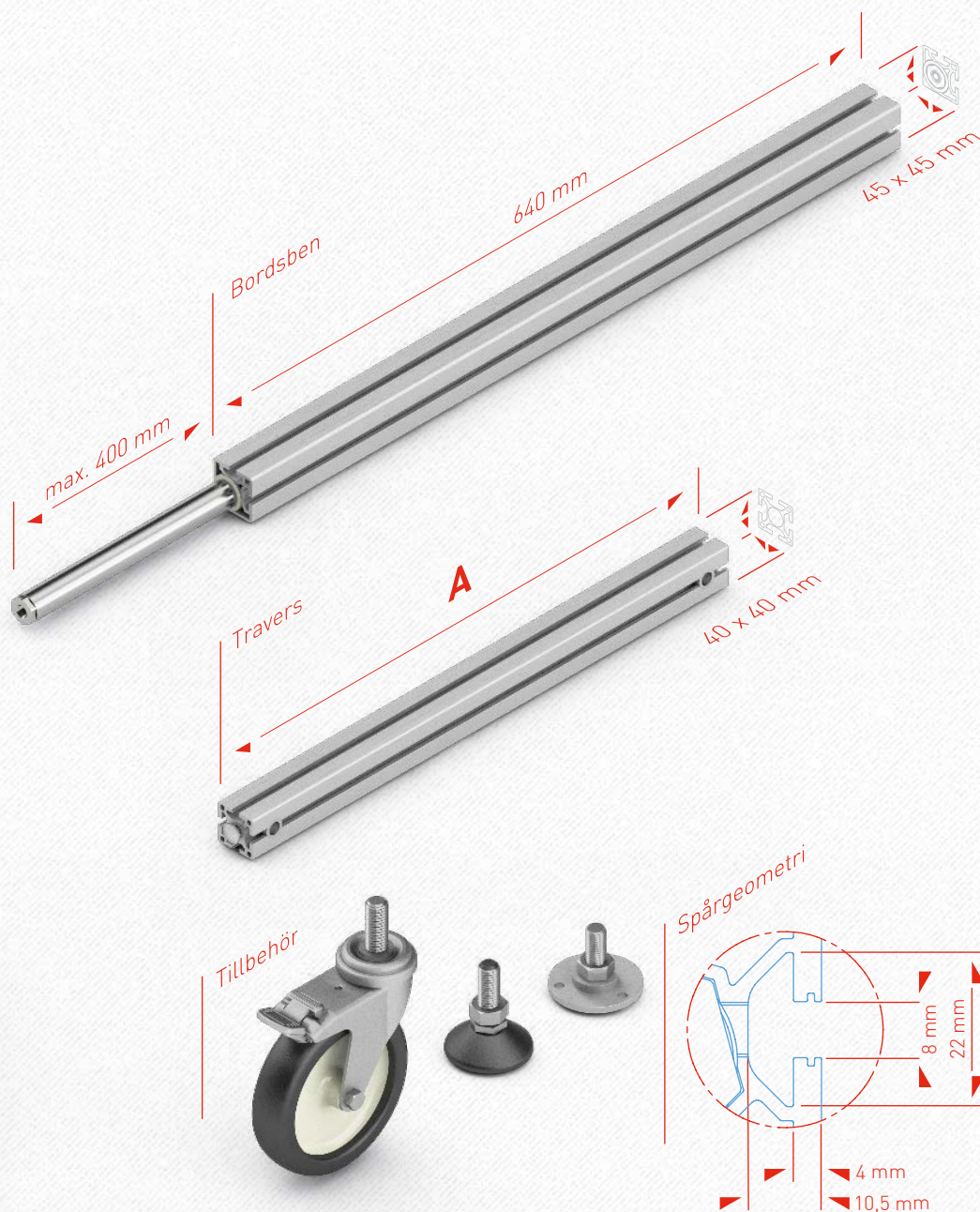
- Traverser i olika längder
- Justeringsfötter i gummi eller aluminium
- Justeringsfötter som kan blockeras (bärkraft 70)



Benet **TQ** består av en strängpressprofil av natureloxerad aluminium som förs med plaststyrningar. Styrningsröret i rostfritt stål ligger i glidstyrningar. Lyftrörelsen sker via hydraulcylinder.

Traverserna levereras med förmonterade, universella förbindare. Dessa kan skjutas in i stolbenet och klämmas fast med en skruv-koppling.

Mått **TQ**



Tekniska data

- Flexibelt användbart bordsben med glidskena
- Bärkraft per ben max.:
1500 N (**TQ 1440**)
2500 N (**TQ 1840**)
- Systemkraften är beroende av pumpen
- Slaglängd max. 400 mm
- **TQ 1830 V** mit Slangbrottsäkring
- Max. statiskt böjmoment $M_b = 200 \text{ Nm}$
- Max. dynamiskt böjmoment $M_{bdyn} = 80 \text{ Nm}$
- Färg:
Aluminium natureloxerad

Travers **TQ**

	A
TQ 550	550 mm
TQ 750	750 mm
TQ 950	950 mm
TQ 1150	1150 mm
TQ 1550	1550 mm