



Rapidement assemblé

Les tables peuvent être assemblées rapidement et de manière flexible avec le piètement **SQ**.

La capacité de charge maximale est de 500 kg.
La plage de réglage est de 400 mm maximum.

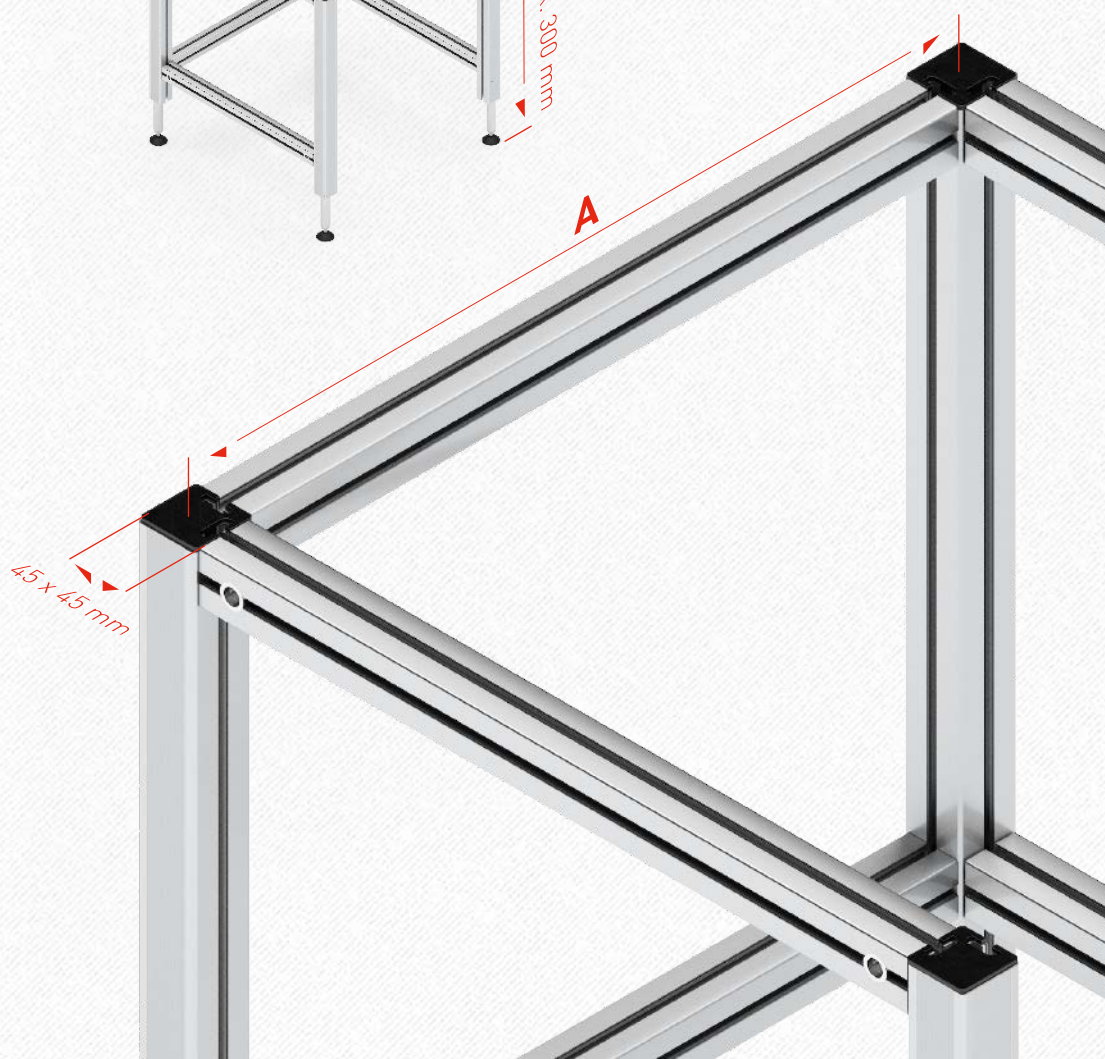
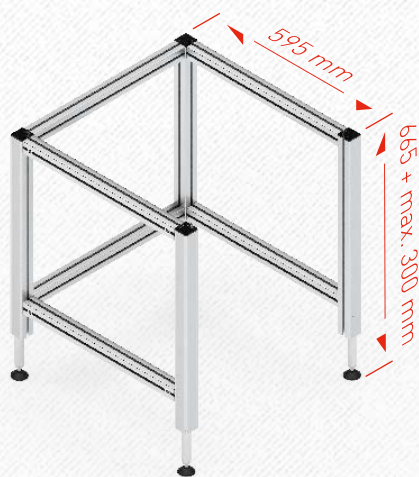
Le piètement **SQ-4** se compose de quatre colonnes de levage, qui sont disposées en rectangle avec des traverses. Les colonnes de levage sont munies de pieds réglables. Le plateau de table est fixé directement sur les traverses.

- Idéal pour les travaux simples et peu.

Chaque livraison comprend des instructions d'installation et d'utilisation. Ceux-ci sont également disponibles sur www.ergoswiss.com.



Dimensions châssis **SQ**



Châssis **SQ-4**

	A
SQ-4	595 mm
SQ-4	795 mm
SQ-4	995 mm
SQ-4	1195 mm
SQ-4	1595 mm

Vous trouverez des schémas CAO en différents formats sur le site www.ergoswiss.com