



## Creando espacio

Debido a su reducido tamaño de montaje, hay mucho espacio debajo de la mesa y espacio para otras estructuras.

La carga máxima es de 500 kg. El rango de ajuste es un máximo de 300 mm.

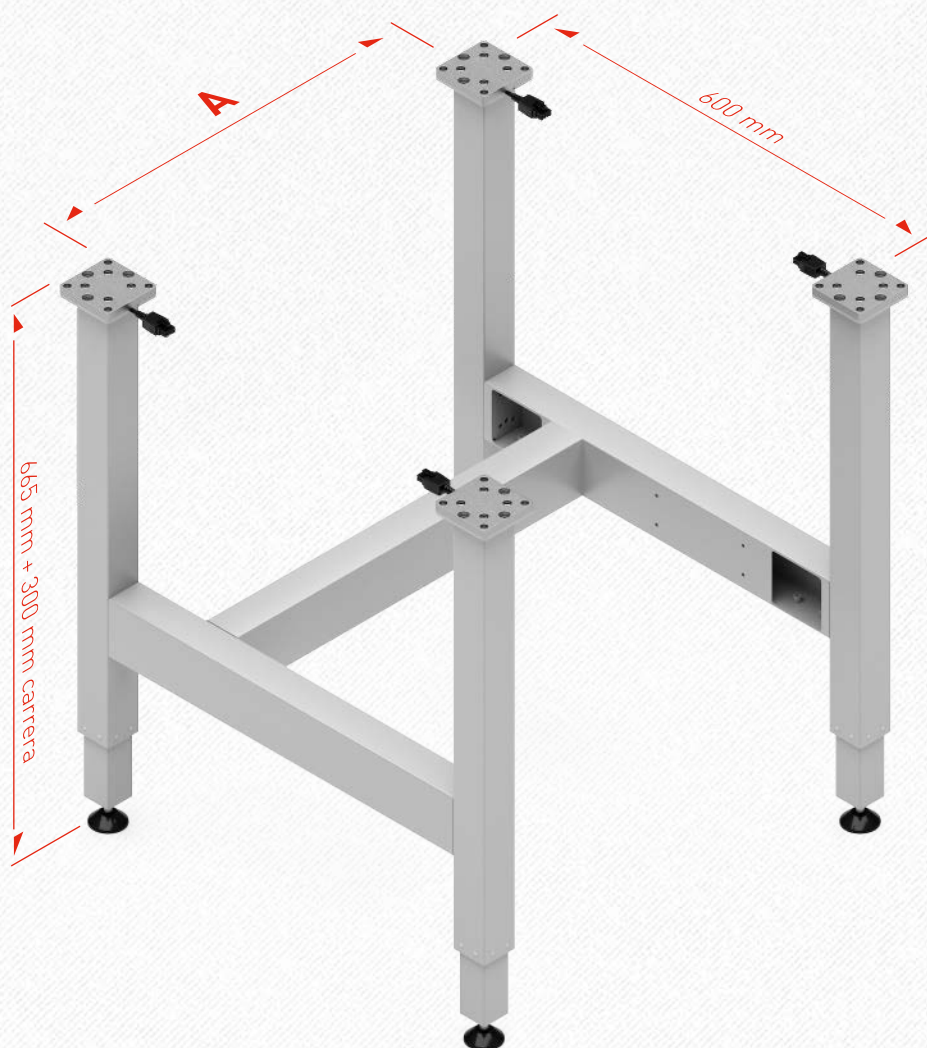
El marco **SE-4** consta de cuatro columnas elevadoras **SE** que están dispuestas en un rectángulo conectado por travesaños. Cada columna de elevación SE está equipada con un pie de goma ajustable. La encimera de la mesa se puede montar directamente en las pletinas de fijación de la cabeza de las columnas.

- Ideal como banco de trabajo

Las instrucciones de montaje y funcionamiento se incluyen con cada entrega. También se pueden descargar desde [www.ergoswiss.com](http://www.ergoswiss.com).



## Dimensiones del bastidor **SE**



### Bastidor **SE-4**

	<b>A</b>
<b>SE-4</b>	600 mm
<b>SE-4</b>	800 mm
<b>SE-4</b>	1000 mm
<b>SE-4</b>	1200 mm
<b>SE-4</b>	1600 mm

Encuentre los ficheros CAD detallados, en varios formatos, en [www.ergoswiss.com](http://www.ergoswiss.com)