

# ERGOSWISS

*table lift systems*



ZUSATZPRODUKTE  
UND ZUBEHÖR

Edition Juli 2020



Quick Ship Systeme . . . . .	5
Zusatzprodukte. . . . .	9
Handkurbeln und Elektrozubehör . . . . .	17
Montagezubehör . . . . .	29
Regulierfüsse und Rollen . . . . .	35
Hydraulikzubehör . . . . .	39

NOCH MEHR PRODUKTE,  
NOCH MEHR INFORMATIONEN,  
NOCH MEHR MÖGLICHKEITEN  
ERGONOMISCH ZU ARBEITEN  
FINDEN SIE UNTER

[WWW.ERGOSWISS.COM](http://WWW.ERGOSWISS.COM)

UND IN UNSEREN SOZIALEN MEDIEN.



Irrtümer und technische Änderungen sind vorbehalten. Ergoswiss AG übernimmt keinerlei Haftung bei Fehlbedienung oder nicht bestimmungsgemäsem Gebrauch der Produkte. Ergoswiss AG wird zum Zeitpunkt der Lieferung defekte Produkte im Rahmen der Garantiebestimmungen ersetzen bzw. reparieren. Darüber hinaus übernimmt Ergoswiss AG keine Haftung. Die Ergoswiss AG steht bei Fragen und speziellen Kundenwünschen gerne zur Verfügung.

Ergoswiss AG  
Nöllenstrasse 15  
CH-9443 Widnau  
Tel.: +41 (0) 71 727 06 70  
Fax: +41 (0) 71 727 06 79  
[info@ergoswiss.com](mailto:info@ergoswiss.com)





# QUICK SHIP SYSTEME

AB LAGER LIEFERBEREIT.  
FERTIG VERPACKT.

# QUICK SHIP SYSTEME

## Quick Ship SL

2430 Art. Nr. 901.91003

2440 Art. Nr. 901.91004

[Im Onlineshop bestellen!](#)



Komplettes Spindelhubsystem SL mit Steuerung, Handtaster und Netzkabel EU/CH. Sofort versandbereit ab Lager.

- Ansteuerung von 2 Spindelhubssäulen
- Max. Traglast 400 kg
- Hubgeschwindigkeit 12 mm/s
- Max. Hub 300 oder 400 mm

Verpackung:

- Kartonschachtel 680 x 400 x 230 mm

## Quick Ship Untergestell SL-2

1430 Art. Nr. 901.91053

1440 Art. Nr. 901.91054

[Im Onlineshop bestellen!](#)



Komplettes Untergestell mit Spindelhubantrieb. Mit Steuerung, Handtaster und Netzkabel EU/CH. Sofort versandbereit ab Lager.

- Max. Traglast 400 kg
- Hubgeschwindigkeit 12 mm/s
- Max. Hub 300 oder 400 mm

Verpackung:

- Kartonschachtel 680 x 400 x 230 mm
- Kartonschachtel 1070 x 210 x 85 mm

## Quick Ship Hubsystem SL FIX

2440 Art. Nr. 901.91005



Säulen SL FIX ohne Hubsystem. Für Arbeitsplätze, die nicht oder nur selten in der Höhe verstellbar werden müssen. Sofort versandbereit ab Lager.

- Max. Traglast 300 kg
- Einbaulänge 630 - 1030 mm
- Manuell verstellbar in 50 mm Schritten

Verpackung:

- Kartonschachtel 680 x 400 x 230 mm

## Quick Ship Untergestell SL-2 FIX

1440 Art. Nr. 901.91055



Komplettes Untergestell SL-2 FIX ohne Hubsystem. Für Tische, die nicht oder nur selten in der Höhe verstellbar werden müssen. Sofort versandbereit ab Lager.

- Max. Traglast 300 kg
- Einbaulänge 630 - 1030 mm
- Manuell verstellbar in 50 mm Schritten

Verpackung:

- Kartonschachtel 680 x 400 x 230 mm
- Kartonschachtel 1070 x 210 x 85 mm

## Quick Ship SM

2430 Art. Nr. 902.91003

2440 Art. Nr. 902.91004

[Im Onlineshop bestellen!](#)



Komplettes Spindelhubsystem SM mit Steuerung, Handtaster und Netzkabel EU/CH. Sofort versandbereit ab Lager.

- Ansteuerung von 2 Spindelhubssäulen
- Max. Traglast 400 kg
- Hubgeschwindigkeit 12 mm/s
- Max. Hub 300 oder 400 mm

Verpackung:

- Kartonschachtel 680 x 290 x 230 mm

# QUICK SHIP SYSTEME

## Quick Ship Untergestell SM-2

1430 Art. Nr. 902.91053

1440 Art. Nr. 902.91054

[Im Onlineshop bestellen!](#)



Komplettes Untergestell mit Spindelhubantrieb. Mit Steuerung, Handtaster und Netzkabel EU/CH. Sofort versandbereit ab Lager.

- Max. Traglast 400 kg
- Hubgeschwindigkeit 12 mm/s
- Max. Hub 300 oder 400 mm

Verpackung:

- Kartonschachtel 680 x 290 x 230 mm
- Kartonschachtel 1070 x 210 x 85 mm

## Quick Ship SLA

Art. Nr. 903.81036

[Im Onlineshop bestellen!](#)



Spindelbetriebene Lineareinheiten SLA mit Steuerung, Handtaster, Gelenkstellfüßen und Netzkabel EU/CH. Sofort versandbereit ab Lager.

- Ansteuerung von 4 Lineareinheiten SLA 1330
- Max. Traglast 500 kg
- Hubgeschwindigkeit 9 mm/s
- Max. Hub 300 mm

Verpackung:

- Kartonschachtel 760 x 260 x 180 mm

## Quick Ship SLG

Art. Nr. 904.81036

[Im Onlineshop bestellen!](#)



Spindelbetriebene Lineareinheiten SLG mit Steuerung, Handtaster, Gelenkstellfüßen und Netzkabel EU/CH. Sofort versandbereit ab Lager.

- Ansteuerung von Lineareinheiten SLG
- Max. Traglast 500 kg
- Hubgeschwindigkeit 9 mm/s
- Max. Hub 300 mm

Verpackung:

- Kartonschachtel 760 x 260 x 180 mm

## Quick Ship SQ

Art. Nr. 907.81036

[Im Onlineshop bestellen!](#)



Komplettes 4-Bein Spindelhubsystem mit Steuerung, Handtaster, Gelenkstellfüßen und Netzkabel EU/CH. Sofort versandbereit ab Lager.

- Ansteuerung von Lineareinheiten SQ
- Max. Traglast 500 kg
- Hubgeschwindigkeit 9 mm/s
- Max. Hub 300 mm

Verpackung:

- Kartonschachtel 760 x 260 x 180 mm

## Quick Ship LA

200 mm, HK Art. Nr. 111.30042

300 mm, HK Art. Nr. 111.30043

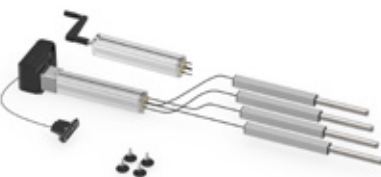
400 mm, HK Art. Nr. 111.30044

200 mm, M Art. Nr. 111.30232

300 mm, M Art. Nr. 111.30233

400 mm, M Art. Nr. 111.30234

[Im Onlineshop bestellen!](#)



Hydraulikbetriebene Lineareinheiten LA mit Handkurbel (HK) oder Motor (M), Steuerung, Handtaster, Gelenkstellfüßen und Netzkabel EU/CH. Sofort versandbereit ab Lager.

- Ansteuerung von 4 Lineareinheiten
- Max. Traglast 350 kg
- Hubgeschwindigkeit 5mm/Kurbelumdrehung oder 15 mm/s
- Hub 200 - 300 mm

Verpackung:

- Kartonschachtel 890 x 300 x 200 mm

# QUICK SHIP SYSTEME

## Quick Ship TQ

Art. Nr. 111.30323



Hydraulikhubsystem mit Handkurbel, Pumpe und Gelenkstellfüßen zur Ansteuerung von 4 Lineareinheiten. Sofort versandbereit ab Lager.

- Ansteuerung von Lineareinheiten TQ
- Max. Traglast 350 kg
- Hubgeschwindigkeit 5 mm/Kurbelumdrehung
- Max. Hub 300 mm

Verpackung:

- Kartonschachtel 890 x 300 x 220 mm





# ZUSATZPRODUKTE

# TISCHUNTERGESTELL FC 650 3.0



## Tischuntergestell FC 650 3.0

**RAL 9006 Weissaluminium** Art. Nr. 116.00077

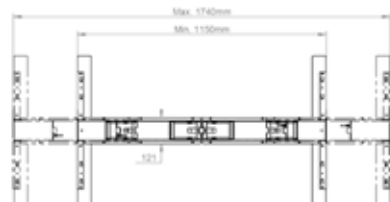
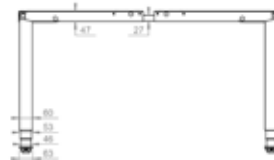
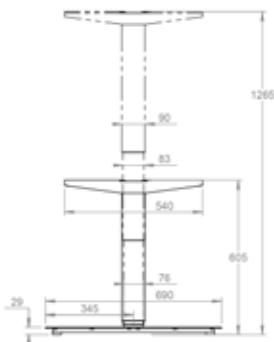
**RAL 7016 Anthrazit** Art. Nr. 116.00078

Das Tischuntergestell FC 3.0 wird als Untergestell im Büro oder für einfache Montagetische eingesetzt. Es ist in wenigen Minuten montiert. Als Zubehör empfehlen wir unseren PC-Halter, die vertikale Kabelführung und den praktischen Kabelkanal für ein optimales Kabelmanagement.

[Im Onlineshop bestellen!](#)

## Technische Daten

- Max. Traglast 100 kg
- Max. dyn. Biegemoment 200 Nm
- Hublänge 660 mm (600 - 1260 mm)
- Hubgeschwindigkeit 40 mm/s
- Netzspannung 230 V
- Netzkabel EU, CH
- Abmessung Aussenprofil 90 x 60 mm
- Plattenlänge 1200 - 2000
- Plattentiefe 700 - 1200
- Farbe: RAL 9006 Weissaluminium oder RAL 7016 Anthrazit pulverbeschichtet



# KABELKANAL FC 650 3.0



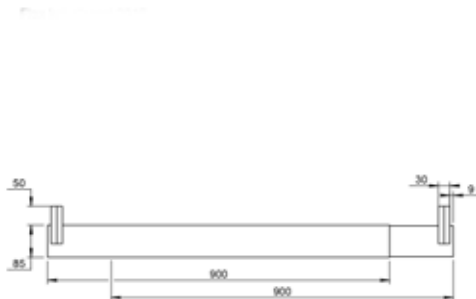
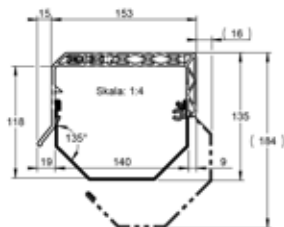
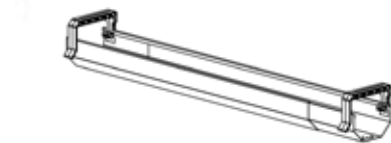
## Kabelkanal FC 650 3.0 Anthrazit Art. Nr. 116.00081

Praktischer Kabelkanal, zum Befestigen am Tischuntergestell FC 650 3.0, für ein optimales Kabelmanagement. So werden Stolperfallen minimiert und das Unfallrisiko senkt sich. Ausserdem schützt der Kabelkanal die elektronischen Geräte vor Kabelschäden.

[Im Onlineshop bestellen!](#)

## Technische Daten

- Max. Länge 1684 mm
- Min. Länge 938 mm
- Abklapp- und teleskopierbar
- Farbe: RAL 7016, Anthrazitgrau





## Vertikale Kabelführung

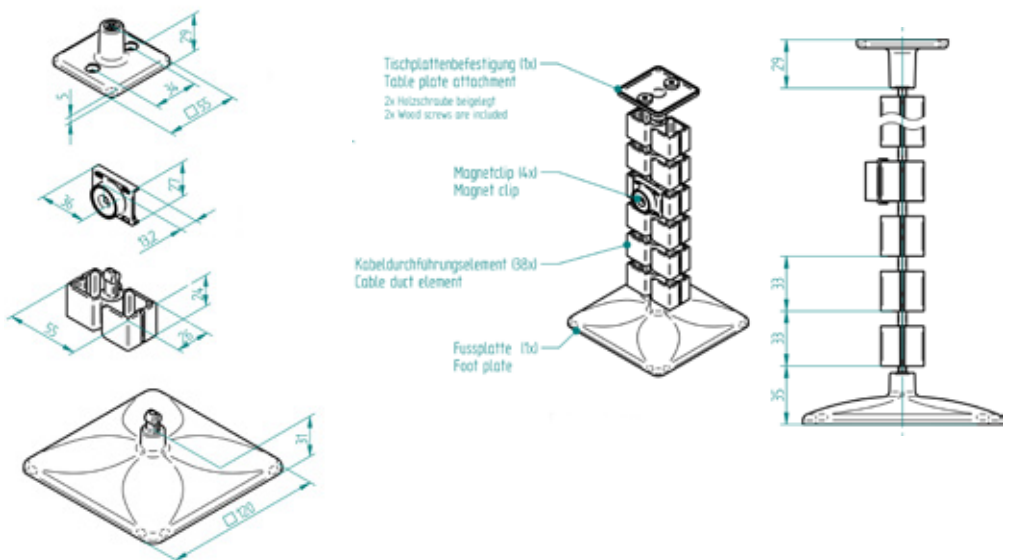
Art. Nr. 113.00145

Die vertikale Kabelführung ist die perfekte Lösung für moderne Sitz-/ Steharbeitsplätze, bei denen die Kabel ordentlich verstaut sein sollen. Durch ihren engen Biegeradius, ihre geschmeidige Abrollbarkeit und ihre hohe Elastizität passt sich die Kabelführung allen Positionen des Schreibtisches flexibel an. Die optional integrierbaren Magnethalter ermöglichen eine Montage an runde und eckige Tischbeine. Das Einbringen der Kabel erfolgt für beide Kabelkammern von einer Seite und erleichtert die Entnahme oder das Nachrüsten bei bereits fest montierten Kabelführungen.

[Im Onlineshop bestellen!](#)

## Lieferumfang

- Schwarze Kabelführung mit 38 Kabelführungselementen
- Tischplattenbefestigung 55 x 55 mm inkl. Montage-material
- Fussplatte 120 x 120 mm
- 4 Magnetclips für die Befestigung am Tischbein
- Gesamtlänge 1300 mm
- Gewicht 0.750 kg





## PC-Halter

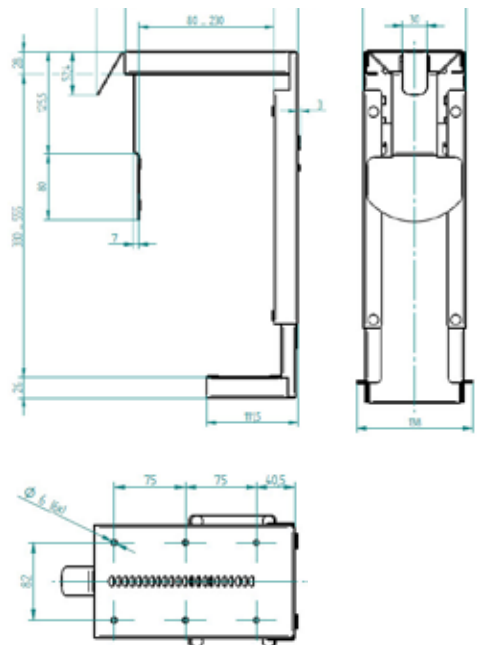
Art.Nr. 116.00021

Montieren Sie einen PC-Halter, damit nicht nur der Tisch, sondern auch der Rechner mit hochfährt. Zudem ermöglicht die Halterung mehr Beinfreiheit und die Staubbelastung für den Computer wird verringert. Geeignet für Tower- und Desktop-Gehäuse.

[Im Onlineshop bestellen!](#)

## Lieferumfang

- Silberner Halter inkl. Montagematerial
- Max. Abmessungen H 610 x B 310 x T 140 mm
- Max. Tragkraft 20 kg
- Für Computer zwischen 80 - 230 mm Breite und 330 - 555 mm Höhe
- Höhe und Breite verstellbar





## System Kurbel 4-HR 1803 D100

Art. Nr. 501.10101

Das System besteht aus 4 Lenkrollen mit hydraulisch angetriebenen Stellfüssen. Durch das Drehen an der Handkurbel fliesst das Hydraulik-Öl von der Pumpe in die Stellfüsse der Hubrollen. Die Hubbewegung aller Hubrollen erfolgt immer synchron. Jede Hubrolle wird mit 3 m Schlauch ausgeliefert. Die Schläuche können auf eine beliebige Länge zugeschnitten und mit wenigen Handgriffen an der Pumpe angeschlossen werden.

Mobile Betriebseinrichtungen und Transportgeräte können mit Hubrollen ausgestattet und jeder Zeit in stabile Arbeitsflächen verwandelt werden. Standardmässig werden 4 Hubrollen geliefert. Auf Anfrage können bis zu 10 Hubrollen mit einer Pumpe betrieben werden.

## Verpackung und Zubehör

Das Hubrollen-Set mit hydraulischer Pumpe wird in einer Kartonverpackung 590 x 395 x 150 mm und mit folgendem Zubehör ausgeliefert:

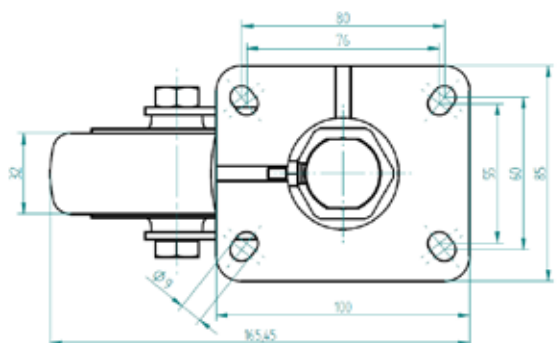
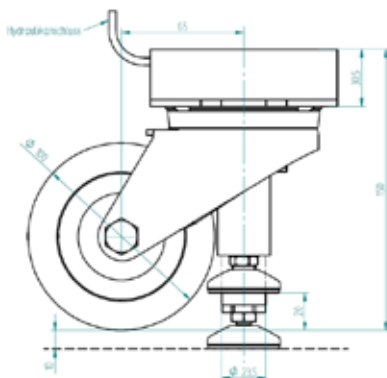
- 5 Klemmringe
- 1 Anschlussschraube (Ersatz)
- 1 Magnet
- 1 Schlauchschneider
- 1 Doppelring-Schlüssel
- Montage- und Bedienungsanleitung

## Technische Daten

Rollengehäuse aus Stahlblech, galvanisch verzinkt, Laufbelag aus hochwertigem, thermoplastischem Polyurethan, Härte 94° Shore A.

- Rad-Ø 100 mm
- Radbreite 32 mm
- Gesamthöhe 150 mm
- Plattengrösse 100 x 85 mm
- Lagerart Rolle: Kugellager
- Max. Traglast pro 4er System 750 kg
- Hubweg 10 mm
- Schlauchlänge 3 m

[Im Onlineshop bestellen!](#)





## Lineareinheit LH

14 Art. Nr. 306.10004

18 Art. Nr. 306.10014

Durch das schlanke Design ist die Lineareinheit LH zum Einbau in ein Vierkantrohr geeignet. Sie wird vor allem bei grossen Hublängen eingesetzt. Zur Montage der Lineareinheit LH sind vier M5-Gewinde vorgesehen. Die Lineareinheit LH besteht aus zwei Stahlrohren. Das verzinkte Führungsrohr ist auf Kugeln gelagert. Die Hubbewegung erfolgt über einen Hydraulikzylinder. Die Höhenverstellung erfolgt über eine Hydraulikpumpe per Handkurbel oder mittels Elektroantrieb.

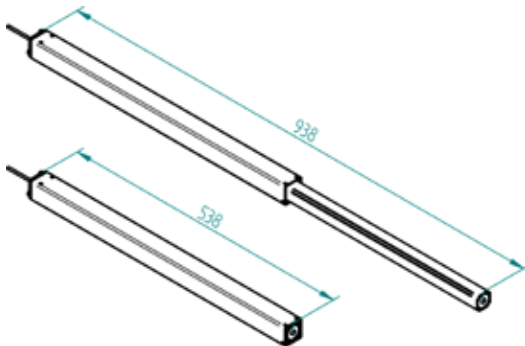
## Zubehör

- Regulierfüsse aus Gummi oder Aluminium
- Blockierbare Lenkrollen

## Technische Daten

Lineareinheit mit Hydraulikantrieb und schlankem Design. Für grosse Hublängen geeignet.

- Max. Traglast: 150 kg oder 250 kg
- Hublänge 400 oder 500 mm
- Max. statisches Biegemoment  $M_b = 200 \text{ Nm}$
- Max. dynamisches Biegemoment  $M_{bdyn} = 70 \text{ Nm}$
- Max. Systembelastung: abhängig von Pumpe
- Inkl. 4 m Schlauch vormontiert
- Synchrone Ansteuerung von bis zu 10 Hubelementen
- Farbe: RAL 9006 Weissaluminium









# HANDKURBELN & ELEKTROZUBEHÖR

## Handkurbel umklappbar

Art. Nr. 113.00005-PP

[Im Onlineshop bestellen!](#)



Die umklappbare Handkurbel wird mit einem Spannstift an die Antriebswelle der Pumpe montiert. Sie ist nicht abnehmbar, kann jedoch unter den Tisch geklappt werden. Bei einer Einzellieferung wird der Spannstift beigelegt.

Anwendung:

- Pumpen PA, PB, PF

## Handkurbel umklappbar RF

Art. Nr. 113.00090



Analog zur umklappbaren Handkurbel. Alle Stahlteile sind aus rostfreien Materialien.

Anwendung:

- Pumpen PA, PB, PF

## Handkurbel abnehmbar

Art. Nr. 113.00013



Die Handkurbel kann nach dem Kurbeln von der Pumpe gezogen werden. Diese Handkurbel ist nur einsetzbar mit der Pumpenantriebswelle Typ «A».

Anwendung:

- Pumpen PA, PB, PF

## Handkurbel W

Art. Nr. 113.00065



Die umklappbare Handkurbel **W** wird mit einem Gewindestift an die Pumpenantriebswelle Typ **W** geklemmt. Gewindestift und Woodruff Scheibfeder werden mitgeliefert.

Anwendung:

- Pumpen PA, PB, PF

## Handkurbel mit Zähler

Auf Anfrage erhältlich



Zur Anzeige der Arbeitshöhe bei Ergoswiss Systemen mit Handkurbelantrieb. Als Bausatz nachrüstbar in bereits verbauten Systemen.

Anwendung:

- Hydraulikhubsysteme mit Handkurbelantrieb

## Handkurbel 90° kpl.

Art. Nr. 113.00070



Mit der flexiblen 90° Kurbelwelle und einer geraden Kurbelwelle kann die Handkurbel versetzt zur Pumpe positioniert werden. Die gerade Kurbelwelle hat eine Länge von 1 m und kann auf die benötigte Länge zugeschnitten werden.

Anwendung:

- Pumpen PA, PB, PF (nur für Typ W)

## Rutschkupplung

Art. Nr. 113.00022-PP

[Im Onlineshop bestellen!](#)



Die Rutschkupplung schützt die Pumpe vor Überlastung durch Überdrehen der Handkurbel. Sie spricht bei 10 Nm an.

Anwendung:

- Pumpen PA, PB, PF (nur für Typ W)

## Kurbelkörper mit Griff

Art. Nr. 128.00002-PP

[Im Onlineshop bestellen!](#)



Ersatzteil für Handkurbel 113.00005/13/65/70/90

## Kabelfernbedienung Memory

Art. Nr. 124.00023-PP

[Im Onlineshop bestellen!](#)



Mit der Kabelfernbedienung Memory können zusätzlich zur Auf- und Ab-Funktion vier Zwischenpositionen gespeichert und angefahren werden.

- Vierfach Memorytasten
- Kabellänge 1.9 m
- Kann unter Tischkante geschoben werden
- Softclick Druckgefühl

Anwendung:

- Hydrauliksysteme mit Elektroantrieb (Standard-Kabelfernbedienung)
- Spindelhubsysteme mit compact-Steuerungen

## Ersatzfolie Kabelfernbedienung Memory

Art. Nr. 124.00068-PP

[Im Onlineshop bestellen!](#)



Selbstklebende Ersatzfolie. Ersatzteil für Kabelfernbedienung Memory 124.00023

## Kabelfernbedienung Auf/Ab Front

Art. Nr. 124.00059



- Fixmontage unter der Tischplatte
- Ergonomisches Design
- Sehr kompakt
- Softclick Druckgefühl
- Auf/Ab-Funktion
- Kabellänge 1.8 m

Anwendung:

- Hydrauliksysteme mit Elektroantrieb
- Spindelhubsysteme mit compact-Steuerungen (Standard-Kabelfernbedienung)

## Kabelfernbedienung Auf/Ab Touch

Art. Nr. 124.00172



**Wird ab 2022 aus dem Sortiment genommen!**

- Fixmontage unter der Tischplatte
- Modernes Design
- Kabellänge 1.8 m

Anwendung:

- Hydrauliksysteme mit Elektroantrieb
- Spindelhubsysteme mit compact-Steuerungen

## Kabelfernbedienung Touch Memory

Art. Nr. 124.00173



**Wird ab 2022 aus dem Sortiment genommen!**

- Montage unter der Tischplatte
- Modernes, flaches Design
- Auf/Ab Funktion
- 4 Speicherpositionen
- 4-stelliges Display für «inch» und «cm»

Anwendung:

- Hydrauliksysteme mit Elektroantrieb
- Spindelhubsysteme mit compact-Steuerungen

## Kabelfernbedienung Touch Inlay

Art. Nr. 124.00126



Wird ab 2022 aus dem Sortiment genommen!

- Montage in der Tischplatte
- Modernes Design
- Auf/Ab Funktion
- 2 Speicherpositionen
- 4-stelliges Display für «inch» und «cm»

Anwendung:

- Hydrauliksysteme mit Elektroantrieb
- Spindelhubsysteme mit compact-Steuerungen

## Kabelfernbedienung Funk

Art. Nr. 124.00094



Fernbedienung bestehend aus Funk-Sender (einschl. Batterie und Halter), Funk-Empfänger, Handfunkbedienung und Bedienungsanleitung.

Anwendung:

- Hydrauliksysteme mit Elektroantrieb
- Spindelhubsysteme mit compact-Steuerungen

## Kabelfernbedienung Infrarot

Art. Nr. 124.00054



Fernbedienung bestehend aus IR-Sender (einschl. Batterie und Halter), IR-Empfänger und Bedienungsanleitung.

Anwendung:

- Hydrauliksysteme mit Elektroantrieb
- Spindelhubsysteme mit compact-Steuerungen

## Fusschalter 01

Art. Nr. 124.00170



- Kabellänge 2 m

Anwendung:

- Hydrauliksysteme mit Elektroantrieb
- Spindelhubsysteme mit compact-Steuerungen

## Steuerkabel compact 2m

Art. Nr. 124.00136



An das Steuerkabel kann eine SPS oder ein Handtaster nach Wahl konfektioniert werden.

- Kabellänge 2 m

Anwendung:

- Hydrauliksysteme mit Elektroantrieb
- Spindelhubsysteme mit compact-Steuerungen

## Splitkabel Kabelfernbedienung

Art. Nr. 124.00070



An das Splitkabel können zwei Kabelfernbedienungen angeschlossen werden.

- Kabellänge 200 mm

Anwendung:

- Kabelfernbedienungen für compact-Steuerungen

## Verlängerungskabel Kabelfernbedienung 1m

Art. Nr. 124.00071



Mit diesem Kabel kann die Kabelfernbedienung verlängert werden.

- Kabellänge 1 m
- Max. 3 Verlängerungskabel in Serie

Anwendung:

- Kabelfernbedienungen für compact-Steuerungen

## Motorkabel PXD

Art. Nr. 124.00138



Das Motorkabel verbindet den Motor Typ «D» mit der Steuerung.

- Kabellänge 1 m

Anwendung:

- Antriebe PAD, PBD, PFD

## Motor Verlängerungskabel 1.2m

Art. Nr. 124.00137



Mit diesem Kabel kann das Motorkabel der PXD Antriebe oder der Spindelhubsysteme verlängert werden.

- Kabellänge 1.2 m
- Es werden 2 Kabel für die Verlängerung des Motorkabels PXD benötigt
- Max. 5 Verlängerungskabel in Serie

Anwendung:

- Antriebe PAD, PBD, PFD
- Spindelhubsysteme SL, SM

## Kabel SYNC-2

Art. Nr. 124.00088



Das Kabel verbindet 2 compact-Steuerungen miteinander. So können 2 Hubssysteme parallel betrieben werden.

- Kabellänge 550 mm

Anwendung:

- Systeme mit compact-Steuerungen

## Kabel SYNC-4

Art. Nr. 124.00089



Das Kabel verbindet 2, 3 oder 4 compact-Steuerungen miteinander. Somit können 2, 3 oder 4 Hubssysteme parallel betrieben werden.

- Kabellänge 1.8 m
- Pro Steuerung 1 Kabel (4 Steuerungen = 4 Kabel)

Anwendung:

- Systeme mit compact-Steuerungen

## Schaltleiste 2.5 / variabel

Art. Nr. 124.00105



Durch das Anbringen der Schaltleiste an einer möglichen Quetschzone hält das System beim Auffahren bzw. Verdrücken des Kontaktschlauchs sofort an.

- Kabellänge 2.5 m, max. 5 m
- Kontaktschlauchlänge variabel

Anwendung:

- Systeme mit compact-Steuerungen

## Splitkabel Sensor

Art. Nr. 124.00084



An das Splitkabel können zwei Schaltleisten oder ein Synchronisationskabel und eine Schaltleiste angeschlossen werden.

Anwendung:

- Schaltleisten oder Synchronisationskabel für compact-Steuerungen

## Steuerung compact-3-eco 230 V Art. Nr. 124.00140



Steuerung für ein Hydrauliksystem mit Elektroantrieb.

- Versorgungsspannung 230 V/110 V
- Leistung 288 VA
- Standby Leistung < 0.6 W
- Anschluss für Kabelfernbedienung

Anwendung:

- Hydrauliksystem mit Elektroantrieb

## Steuerung compact-3-eco 230V Art. Nr. 124.00150 110V Art. Nr. 124.00139



Steuerung für ein Spindelhubsystem.

- Versorgungsspannung 230 V/110 V
- Leistung 360 VA
- Standby Leistung < 0.6 W
- Anschluss für Kabelfernbedienung
- 1 - 3 Motorenanschlüsse Plug Detection

Anwendung:

- Spindelhubsystem SL, SM (230V/110V)
- Hydraulikhubsystem mit Elektroantrieb (110V)

## Dauerlaufsteuerung PXD Art. Nr. 124.00075



Die Dauerlaufsteuerung ist ein bewährtes Produkt, um Tischsysteme unter Testbedingungen automatisch zu verstellen.

- Manuelle Bedienung mit Handschalter
- Automatik-Modus
- Memory-Modus
- Auf/Ab Modus



## Kabelfernbedienung SCT Memory

Art. Nr. 124.00281



- Dreifach Memorytasten
- Kann unter Tischplatte geschoben werden
- Kabellänge 2 m

Anwendung:

- Hubsystem mit SCT Steuerung

## Kabelfernbedienung SCT Auf/Ab

Art. Nr. 124.00280



- Fixmontage
- Auf/Ab Funktion
- Kabellänge 2 m

Anwendung:

- Hubsystem mit SCT Steuerung

## SCT/Compact Motor Verlängerungskabel 1.2 m

Art. Nr. 124.00137



Verlängerungskabel für SCT/Compact Motor. Mit diesem Kabel können Motorenkabel von Hubsystemen mit DIN Stecker verlängert werden.

- Kabellänge 1.2 m
- Max. 5 Verlängerungskabel pro Motor

Anwendung:

- Spindelhubsysteme mit SCT/Compact Steuerungen

## SYNC-2 Kabel SCT

Art. Nr. 124.00183



Das Kabel verbindet 2 SCT Steuerungen miteinander. So können 2 Hubsysteme parallel betrieben werden.

- Kabellänge 4m

Anwendung:

- Systeme mit SCT Steuerungen

## Schaltleiste SCT komplett

Art. Nr. 124.00157



Durch das Anbringen der Schaltleiste an einer möglichen Quetschzone hält das System beim Auffahren bzw. Verdrücken des Kontaktschlauchs sofort an.

- Kabellänge 2.5 m, max. 5 m
- Kontaktschlauchlänge variabel

Anwendung:

- Systeme mit SCT Steuerungen

## Steuerung SCT2 iSMPS 230V

Art. Nr. 124.00254



Steuerung für ein Spindelhubsystem

- Versorgungsspannung 230 V
- Standby Leistung < 0,5 W
- Anschluss für Kabelfernbedienung
- 1 - 2 Motorenanschlüsse

Anwendung:

- Spindelhubsysteme SE, SL, SLA, SLG, SM, SQ

## Steuerung SCT4 iSMPS 230V

Art. Nr. 124.00250



Steuerung für ein Spindelhubsystem.

- Versorgungsspannung 230 V
- Standby Leistung < 0,5 W
- Anschluss für Kabelfernbedienung
- 1 - 4 Motorenanschlüsse
- Parallelbetrieb von bis zu 8 Hubsystemen möglich mit SYNC Kabel

Anwendung:

- Spindelhubsysteme SE, SL, SLA, SLG, SM, SQ

## Netz Kabel EU

3m Art. Nr. 124.00142

5m Art. Nr. 124.00149



Zweipoliges Netzkabel mit Europa Netzstecker.

- Spannung 230 V
- Steckertyp CEE 7/7
- Kabellänge 3 m (124.00149 - 5 m)

Anwendung:

- Systeme mit compact-Steuerungen

## Netz Kabel CH

3m Art. Nr. 124.00143

5m Art. Nr. 124.00148



Dreipoliges Netzkabel mit Schweizer Netzstecker.

- Spannung 230 V
- Steckertyp SEV 1011
- Kabellänge 3 m

Anwendung:

- Systeme mit compact-Steuerungen

## Netz Kabel UK 3m

Art. Nr. 124.00144



Dreipoliges Netzkabel mit Englischem Netzstecker.

- Spannung 230 V
- Steckertyp Commonwealth Stecker
- Kabellänge 3 m

Anwendung:

- Systeme mit compact-Steuerungen

## Netz Kabel US 3m

Art. Nr. 124.00145



Dreipoliges Netzkabel mit Amerikanischem Netzstecker.

- Spannung 110 V
- Steckertyp NEMA 5 - 15
- Kabellänge 3 m

Anwendung:

- Systeme mit compact-Steuerungen 110 V





# MONTAGEZUBEHÖR

## Lagerbock D6

Art. Nr. 113.00029



Alternative Befestigungsmöglichkeit der Kolbenstange des Zylinders.

- Bolzendurchmesser 6 mm

Anwendung:

- Zylindertypen CB, CD und CI

## Lagerbock D8

Art. Nr. 113.00030



Alternative Befestigungsmöglichkeit des Anschlusskopfes des Zylinders.

- Bolzendurchmesser 8 mm

Anwendung:

- Zylindertypen CD und CE

## Befestigungsplatte Typ A

Art. Nr. 113.00003-PP

## Befestigungsplatte Typ D

Art. Nr. 113.00125-PP

[Im Onlineshop bestellen!](#)



Befestigungsplatte für Lineareinheiten.

- Plattengröße 30 x 70 mm [A], 30 x 80 mm [D]
- Ø 5,8 mm Bohrung

Anwendung Typ A:

- Lineareinheiten LA, LD, LH, SLA

Anwendung Typ D:

- Lineareinheiten LG, SLG

## Befestigungsplatte Typ B

Art. Nr. 113.00004-PP

## Befestigungsplatte Typ E

Art. Nr. 113.00126-PP

[Im Onlineshop bestellen!](#)



Befestigungsplatte für Lineareinheiten.

- Plattengröße 30 x 35 mm [B], 30 x 45 mm [E]
- Inkl. Senkschraube M6 x 40

Anwendung Typ B:

- Lineareinheiten LA, LD, LH, SLA

Anwendung Typ E:

- Lineareinheiten LG, SLG

## Befestigungsplatte Typ C

Art. Nr. 113.00039-PP

## Befestigungsplatte Typ F

Art. Nr. 113.00127-PP

[Im Onlineshop bestellen!](#)



Befestigungswinkel für Lineareinheiten.

- Winkel 90° 50 x 50 x 32 mm [C], 55 x 55 x 32 mm [F]
- Ø 6,9 mm Bohrung

Anwendung Typ C:

- Lineareinheiten LA, LD, LH, SLA

Anwendung Typ F:

- Lineareinheiten LG, SLG

## Rohrbefestigung LA 28

Art. Nr. 113.00054-PP

[Im Onlineshop bestellen!](#)



Zur Befestigung der Lineareinheiten an Rohrsysteme.

- Rohrdurchmesser 28 mm
- ESD leitfähig

Anwendung:

- Lineareinheiten LA, LD, SLA

## Bohrschablone LA und LD

Art. Nr. 198.00149



Die Bohrschablone mit dem Lochbild der Lineareinheiten LA und LD dient als Montagehilfe.

## Hubsäule TA

TA 1440 2P Art. Nr. 306.00141

TA 1450 2P Art. Nr. 306.00142

TA 1840 2P Art. Nr. 306.00134

TA 1850 2P Art. Nr. 306.00135



Die Hubsäulen TA 2P besitzen auf zwei Seiten eine angeschweisste Befestigungsplatte. So kann an beiden Seiten eine Quertraverse angeschraubt werden.

Anwendung:

- Lange Tische mit 5 oder mehr Beinen TA

## Plattenträger TA kpl.

Art. Nr. 115.00160



Zur Befestigung einer Tischplatte an der Hubsäule TA.

- Abmasse 416 x 68 x 30 mm

Anwendung:

- Untergestell TA

## Plattenträger TA 550 / 75 kpl.

Art. Nr. 115.00161



Montiert man die Hubsäule TA mit der Winkelbefestigung an eine Wand, wird für die Auflage der Tischplatte der Plattenträger TA 550 / 75 eingesetzt.

- Inkl. Senkschrauben M6 x 10
- Abmasse 550 x 90 x 30 mm

Anwendung:

- Hubsäule TA

**Plattenträger TA-C kpl.**  
Art. Nr. 115.00162



Zur Befestigung einer Tischplatte an der Hubsäule TA.

- Abmasse 700 x 68 x 30 mm

Anwendung:

- Untergestell TA-C, Tischbeine TA

**Winkelbefestigung TA kpl.**  
Art. Nr. 127.00075



Mit der Winkelbefestigung kann die Hubsäule TA an eine Wand befestigt werden. Die Winkelbefestigung wird an der Anschweisplatte der Hubsäule mit vier M6 Schrauben angeschraubt.

- Inkl. Linsenkopfschrauben M6 x 10
- Abmasse 130/53 x 50 x 3 mm

Anwendung:

- Hubsäulen TA

**Traverse TA kpl.**  
550 Art. Nr. 115.00150  
750 Art. Nr. 115.00151  
950 Art. Nr. 115.00152  
1150 Art. Nr. 115.00153  
1550 Art. Nr. 115.00154



Verbindungsstück für TA Hubsäulen.

- Abmasse 550, 750, 950, 1150, 1550 x 80 x 50mm

Anwendung:

- Untergestell TA, Tischbeine TA

**Fussplatte TA beidseitig kpl.**  
Art. Nr. 127.00138



Mit dieser Fussplatte kann die Hubsäule TA beidseitig fest mit dem Boden verschraubt werden.

- Inkl. Senkschrauben M6 x 25
- Abmasse 100 x 80 x 4 mm

Anwendung:

- Hubsäule TA

**Fussplatte TA kpl.**  
Art. Nr. 127.00033



Die Fussplatte dient als feste Verbindung der Hubsäule TA mit dem Boden.

- Inkl. Senkschrauben M6 x 25
- Abmasse 80 x 75 x 4 mm

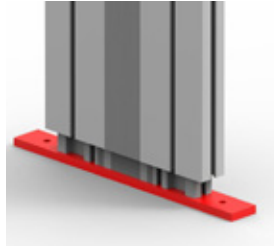
Anwendung:

- Hubsäule TA



## Fussplatte TT

Art. Nr. 126.00113



Die Fussplatte TT wird an die Hubsäule TT geschraubt und kann mithilfe der zwei Bohrungen  $\varnothing 9$  mm an Gestelle oder in den Boden geschraubt werden.

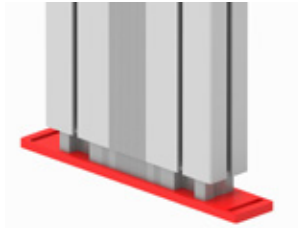
- Abmasse 360 x 40 x 10 mm

Anwendung:

- Hubsäule TT

## Fussplatte SL

Art. Nr. 126.00108



Diese Fussplatte wird an die Hubsäule SL geschraubt und kann mithilfe der seitlichen Langlöcher an Traversen oder in den Boden geschraubt werden.

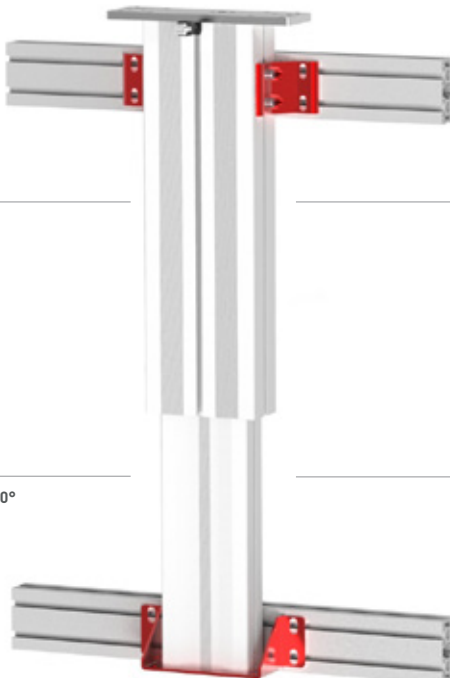
- Abmasse 340 x 60 x 10 mm

Anwendung:

- Hubsäulen SL, TL

## Befestigungswinkel SX 60x60 kpl.

Art. Nr. 113.00150



Mit dem Befestigungswinkel können die Hubsäulen SL und SM an eine Wand oder ein Nutenprofil befestigt werden.

- Lieferumfang beinhaltet 1 Winkel
- Inkl. Schrauben M8
- Inkl. Nutensteine
- Für Profile mit Nutenabstand 30 bis 50 mm

Anwendung:

- Hubsäulen SL, SM, TL, TM

## Adapterblech SM 90°

Art. Nr. 127.00630



Das Adapterblech wird verwendet um das innere Hubsäulenprofil an eine Wand oder ein Nutenprofil zu befestigen.

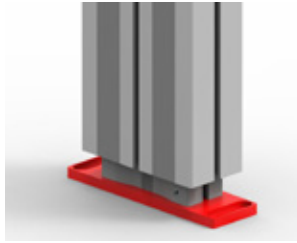
- Exkl. Schrauben (diese werden mit Hubsäule geliefert)
- Für Profile mit Nutenabstand 30 bis 50 mm

Anwendung:

- Hubsäule SM und TM
- Hubsäule SL und TL auf Anfrage

## Fussplatte SM

Art. Nr. 126.00132



Diese Fussplatte wird an die Hubsäule SL geschraubt und kann mithilfe der seitlichen Langlöcher an Traversen oder in den Boden geschraubt werden.

- Abmasse 200 x 60 x 10 mm

Anwendung:

- Hubsäulen SM, TM

## Plattenträger SM/TM

Art. Nr. 115.00166



Zur Befestigung einer Tischplatte an der Hubsäule SM/TM

- Abmasse 450 x 270 x 40 mm

Anwendung:

- Hubsäulen SM-1, TM-1

## Tischfuss SM

Art. Nr. 115.00167



Dieser Tischfuss wird an die Hubsäule SM/TM geschraubt. Die Regulierfüsse werden mitgeliefert.

- Abmasse 580 x 610 x 40 mm

Anwendung:

- Hubsäulen SM-1, TM-1

## Nutenstein 12.5 x 6 M6 Fk

Art. Nr. 142.00217



- Länge 22 mm
- Breite 12,5 mm
- Höhe 6 mm
- Höhe mit Federkugel 7,6 mm
- Gewinde M6

Anwendung:

- Ergoswiss T-Nut 8

## Nutenstein 12.5 x 6 M8 Fk

Art. Nr. 142.00218



- Länge 22 mm
- Breite 12,5 mm
- Höhe 6 mm
- Höhe mit Federkugel 7,6 mm
- Gewinde M8

Anwendung:

- Ergoswiss T-Nut 8

## T-Nut Abdeckleiste

Art. Nr. 142.00285



Die T-Nut Abdeckleiste kann in jede 8 mm Profillängsnut eingeklippt und bei Bedarf selbst zugeschnitten werden.

- Länge 730 mm
- Material PVC
- Farbe grau



# REGULIERFÜSSE & ROLLEN

## Regulierfuss M10 x 28

Art. Nr. 113.00006-PP

[Im Onlineshop bestellen!](#)



Regulierfuss mit Gewinde M10 x 28 und aufvulkanisiertem Gummibelag.

- Inkl. M10 Kontermutter
- Traglast von 75 kg

Anwendung:

- Lineareinheiten LA, LD, LG, LH, SLA, SLG
- Hubsäulen SE, SL, SM, SQ
- Tischfüsse TA, TL, TM, TQ, TT, TU

## Regulierfuss M10 x 28 RF

Art. Nr. 113.00052



Rostfreie Alternative zu Regulierfuss 113.00006.

- Traglast von 75 kg

Anwendung:

- Lineareinheiten LA, LD, LG, LH, SLA, SLG
- Hubsäulen SE, SL, SM, SQ
- Tischfüsse TA, TL, TM, TQ, TT, TU

## Alufuss D50 x 35

Art. Nr. 113.00028



Die Aluscheibe ist mit 3 Bohrungen ausgestattet um den Fuss fest zu verankern.

- 3 x Ø 5,5 mm TK 40
- Gewindestange M10 x 25 mm

Anwendung:

- Lineareinheiten LA, LD, LG, LH, SLA, SLG
- Hubsäulen SE, SL, SM, SQ
- Tischfüsse TA, TL, TM, TQ, TT, TU

## Gelenkfuss M10 x 20

Art. Nr. 113.00095-PP

[Im Onlineshop bestellen!](#)



Regulierfuss für hohe Lasten. Gewinde M10 x 20.

- Inkl. M10 Kontermutter
- Traglast von 400 kg
- ESD leitfähig

Anwendung:

- Lineareinheiten LA, LD, LG, LH, SLA, SLG
- Hubsäulen SE, SL, SM, SQ
- Tischfüsse TA, TL, TM, TQ, TT, TU

## Lenkrolle LA 100 kpl.

Art. Nr. 113.00040



- Rollendurchmesser 100 mm, Höhe 121 mm
- Befestigungsgewinde M10
- Max. Traglast 70 kg
- 360° drehbar
- Mit Bremse

Anwendung:

- Lineareinheiten LA, LD, LG, LH, SLA, SLG
- Hubsäulen SE, SL, SM, SQ
- Tischfüsse TA, TL, TM, TQ, TT, TU

# REGULIERFÜSSE & ROLLEN

## Doppelrolle D50 kpl.

Art. Nr. 113.00067



- Rollendurchmesser 50 mm, Höhe 71 mm
- Inkl. Befestigungsschraube M10
- Max. Traglast 80 kg
- 360° drehbar
- Mit Bremse

Anwendung:

- Systeme LA, LG, LH, TQ, SLA, SLG

## Lenkrolle 125 kpl.

Art. Nr. 113.00033



- Rollendurchmesser 125 mm, Höhe 165 mm
- Befestigung mit vier M6 x 25 Senkschrauben
- Max. Traglast 180 kg
- 360° drehbar
- Mit Bremse

Anwendung:

- System TA



The image features a collection of hydraulic fittings and components. On the left, there are several blue plastic fittings, including a large elbow and a smaller straight fitting. On the right, there are brass fittings, including a large T-junction, a threaded nut, a small straight fitting, and a small ring. The background is white, and a large blue semi-transparent rectangle is overlaid on the left side, containing the text "HYDRAULIKZUBEHÖR".

# HYDRAULIKZUBEHÖR

## Schlauch schwarz 4.0x0.9

Art. Nr. 113.00002



- Aussendurchmesser 4 mm
- Innendurchmesser 2.2 mm
- Wandstärke 0.9 mm
- Max. Betriebsdruck 100 bar
- Berstdruck 420 bar
- Minimaler Biegeradius 25 mm

Bitte beachten Sie die Montage-Vorschriften.

## Anschlusschrauben

Art. Nr. 125.00021



Durch die Klemmringverschraubung wird der Schlauch fest mit der Pumpe bzw. mit dem Zylinder verbunden.

Durch das Anziehen (10 - 12 Nm) der Anschlusschraube wird der Klemmring auf den Schlauch geklemmt.

Anwendung:

- Schlauchdurchmesser 4 mm

## Klemmringe

Art. Nr. 125.00022



Durch die Klemmringverschraubung wird der Schlauch fest mit der Pumpe bzw. mit dem Zylinder verbunden.

Der Klemmring wird durch das Anziehen der Anschlusschraube auf den Schlauch geklemmt.

Anwendung:

- Schlauchdurchmesser 4 mm

## Anschlussset Pumpe 4

Art. Nr. 113.00104



Das Anschlussset beinhaltet:

- 1x Anschlusschraube
- 5x Klemmringe
- 1x Magnet

## Steckkappen

Art. Nr. 142.00198



Die Steckkappe wird auf einen befüllten Schlauch gesteckt. Hierbei verliert der Schlauch beim Transport kein Öl.

Anwendung:

- Schlauch 113.00002



## Schlauchvormontage

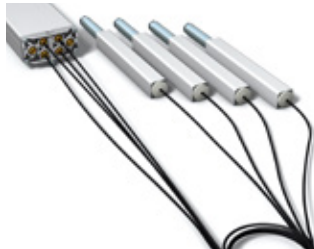
Art. Nr. 199.00003



Bei der Schlauchvormontage wird der Schlauch an die Zylinder, Lineareinheiten oder Hubsäulen vormontiert. Das freie Ende des Schlauchs wird verschweisst, damit beim Transport kein Öl verloren geht. Bei der Montage wird das verschweisste Ende einfach abgeschnitten.

## Schlauchmontage (komplett)

Art. Nr. 119.00004



Bei der Schlauchmontage wird der Schlauch an die Zylinder und an die Pumpe montiert (nur für Zylinder und Lineareinheiten).  
Vorteil:  
Das System kann sofort in Betrieb genommen werden.  
Nachteil:  
Die Schläuche können nicht durch Bohrungen oder Profile durchgeführt werden.

- Öl**  
**250ml** Art. Nr. 113.00009  
**1 Liter** Art. Nr. 113.00082  
**250ml «no tox»** Art. Nr. 113.00036  
**1 Liter «no tox»** Art. Nr. 113.00083



Das Öl ist in zwei Mengen erhältlich und dient zum Nachfüllen des hydraulischen Systems. Das Hydrauliköl hat die Bezeichnung Castrol Hyspin AWS 15. Für den Einsatz in lebensmittelverarbeitenden Betrieben besteht die Möglichkeit unsere Systeme mit dem lebensmittelverträglichem Öl «no tox» (gemäß US 21) zu befüllen.

- Servicekit**  
Art. Nr. 113.00008-PP  
«No tox» Art. Nr. 113.00081-PP

[Im Onlineshop bestellen!](#)



Das Servicekit beinhaltet:

- 250 ml Öl
- Öl-Spritze
- Schlauchschneider
- Doppelringschlüssel 10/11
- Klemmringe und Anschlusschrauben
- Magnete

## Y-Stück

Art. Nr. 113.00015



Mit dem Y-Stück können zwei Druckelemente mit einem Zylinder verbunden werden. Die Hubgeschwindigkeit wird somit verdoppelt, und die Traglast halbiert.

Bitte besprechen Sie Ihren Anwendungsfall mit unseren Mitarbeitern aus der Technik.

## L-Stück

Art. Nr. 113.00017



Mit dem L-Stück können zwei Schläuche miteinander verbunden werden. Dieses dient zur Schlauchverlängerung oder zur Schlauchreparatur.

Für Biegeradien < 25 mm.

## Gerade Verschraubung

Art. Nr. 113.00038



Mit der Geraden Verschraubung können zwei Schläuche miteinander verbunden werden.

Diese dient zur Schlauchverlängerung oder zur Schlauchreparatur.

## Schlauchkupplung Klick

Art. Nr. 113.00048



Zum Entkuppeln der Schläuche ohne Ölverlust. Geeignet wenn das System demontiert werden muss. Kuppeln und Entkuppeln ist bis zu einem Druck von 30 Bar möglich.



**Alle Ergoswiss Zylinder, Lineareinheiten und Tischbeine sind mit Schlauchbruchsicherung erhältlich. Sprechen Sie sich dazu bitte mit unserer Entwicklung und Konstruktion ab.**

Um die Sicherheit bei hohen Traglasten zu erhöhen, können Zylinder mit integrierter Schlauchbruchsicherung eingesetzt werden. Im Zylinderkopf befindet sich kurz vor dem Schlauchabgang ein Rückschlagventil, welches bei zu hohen Fließgeschwindigkeiten schaltet. Somit wird ein unkontrolliertes Absinken oder ein Kippen des Tisches verhindert. Bei Lasten < 50 kg pro Zylinder springt die Sicherung nicht an, dann senkt sich der Tisch langsam ab. Die Schlauchbruchsicherung ist direkt im Zylinder integriert und muss nicht separat montiert werden.

## Technische Daten

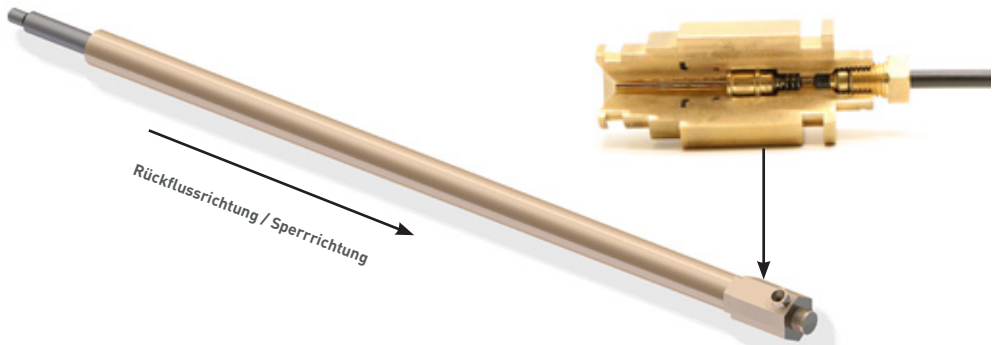
Schaltvolumenstrom

- 300 ml/min

Dies entspricht einer Absenkgeschwindigkeit von 20 mm/s bei Zylindern mit Durchmesser 18 mm.

Der maximale Volumenstrom im Betrieb liegt bei

- 140 ml/min = Hubgeschwindigkeit 9 mm/s



Wird bei einem ausgefahrenen Hydrauliksystem ungewollt ein Hydraulikschlauch abgerissen, kann das Öl ungebremst aus dem Zylinder herausfließen. Hierbei sackt das System langsam und asynchron herunter und es können folgende Gefahren entstehen:

- Person wird vom System eingeklemmt
- Das Objekt kippt um, Verschiebung des Gewichtsschwerpunktes
- Eine Last fällt vom Objekt

Speziell bei hohen Systemlasten können durch diese Gefahren schwerwiegende Verletzungen bei Menschen und Beschädigungen der Umgebung resultieren.

**Durch ein sauberes Verlegen der Schläuche kann die Gefahr einer mechanischen Beschädigung und eines Ausreissens deutlich minimiert werden!**

## Anwendung:

306.20012	Lineareinheit LA 1820 V
306.20013	Lineareinheit LA 1830 V
306.10013	Lineareinheit LH 1830 V
306.00553	Tischbein TA 1830 V
306.00554	Tischbein TA 1840 V
306.00573	Tischbein TU 1830 V
306.00463	Tischbein TQ 1830 V
306.00627	Tischbein TL 1830 V
309.50084	Zylinder CE 1840 V
309.50173	Zylinder CI 1830 V
309.50174	Zylinder CI 1840 V
309.50293	Zylinder CH 1830 V
309.50294	Zylinder CH 1840 V











**ERGO**SWISS  
table lift systems