



Kompaktowy i stabilny

Kolumna podnosząca **SE** składa się z malowanej proszkowo stalowej prowadnicy o przekroju 50x50 mm.

Rurka wewnętrzna ślizga się po plastikowych tożyskach i jest przesuwana przez wbudowany napęd śrubowy.

Poprzeczki TA zamontowane są na przyspawanej płycie montażowej. Stosuje się je również w innych systemach. Poprzeczki dostępne jest w różnych standardowych długościach.

Regulowane stopki lub kółka można zamontować na gwincie M10, wewnątrz rurki wewnętrznej.



W przypadku korzystania z dwóch skrzynek sterujących z kablem synchronicznym, może pracować równoległe do 8 kolumn podnoszących.

Zastosowanie

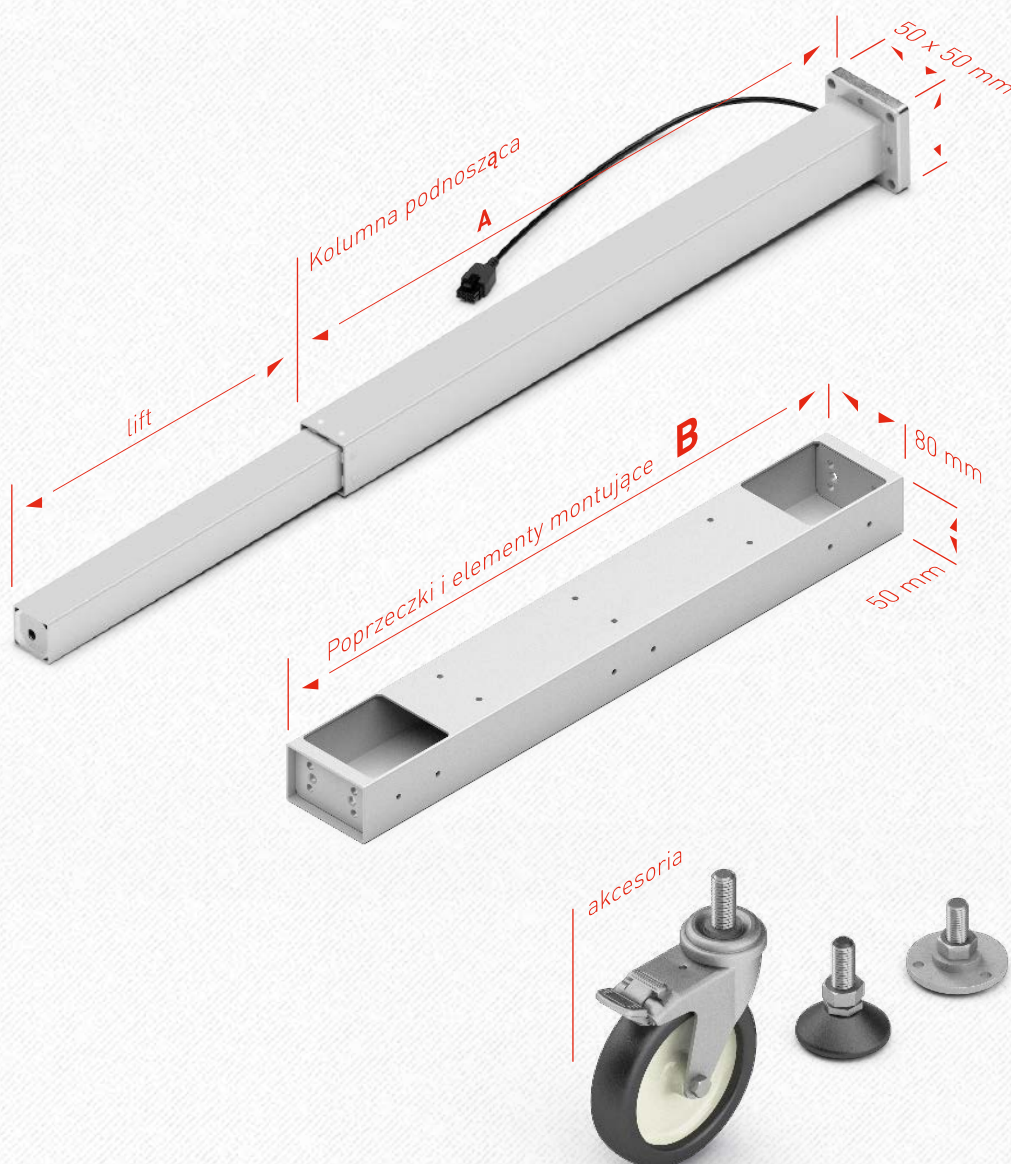
SE można stosować jako system regulacji wysokości (kolumna podnosząca z jednostką sterującą i przetącznikiem) lub jako kompletna rama stołu.

System **SE** jest stosowany w aplikacjach, które wymagają ergonomicznych powierzchni roboczych o regulowanej wysokości. Na przykład stoły robocze, stoły do montażu lub pakowania.

Dostępne są następujące akcesoria:

- poprzeczki o różnej długości
- regulowane stopki
- kółka
- podwójne kółka

Wymiary SE



Dane techniczne

- Wszechstronna kolumna podnosząca z napędem **wewnętrznym**
- Siła kompresji na element podnoszący: maks. 1250 N
- Siła rozciągająca na element podnoszący: max. 1250 N
- Należy zwrócić uwagę na maksymalne obciążenie całego systemu
- Jednoczesna kontrola od 1 do 8 nóg
- Prędkość podnoszenia: 9 mm/s
- Zakres podnoszenia: 300 mm
- Mb stat. = 350 Nm
- Mb dyn. = 150 Nm
- Kolor: RAL 9006 białe aluminium

Kolumna podnosząca SE

	A	Skok
SE 1330	640 mm	300 mm

Poprzeczki SE

	A
SE 550	550 mm
SE 750	750 mm
SE 950	950 mm
SE 1150	1150 mm
SE 1550	1550 mm

Szczegółowe projekty w różnych formatach można znaleźć na stronie www.ergoswiss.com