



## Universell och kompakt

Linjärenheten, bestående av en cylinder och en linjärenhet, är ett kompakt, stabilt lyftelement. Den kan byggas in eller byggas till direkt på redan existerande objekt. Ett bord eller andra element kan därmed utan problem utrustas eller uppgraderas med ett lyftsystem.

För montage av linjärenheterna **LA** och **LD** finns fyra M5-gångor, till **LG** M6.

Linjärenhetens hölje består av natureloxerad aluminiumprofil. Benröret i rostfritt stål ligger i en plaststyrning.

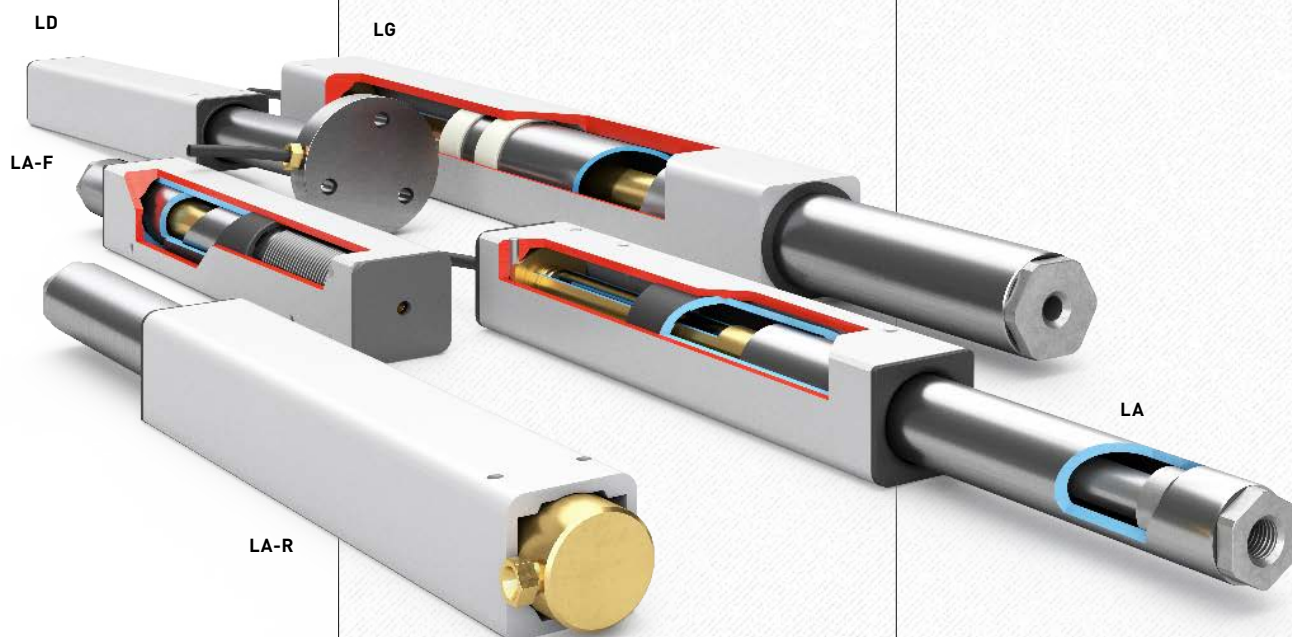
Linjärenheten finns i olika utföranden:

- LA-R: radiellt slanguttag
- LA-F: med inbyggd retur fjäder
- LA-RF: rostfri version
- LA-ESD: ESD-kompatibel
- LA-V: med inbyggd slangbrottssäkring

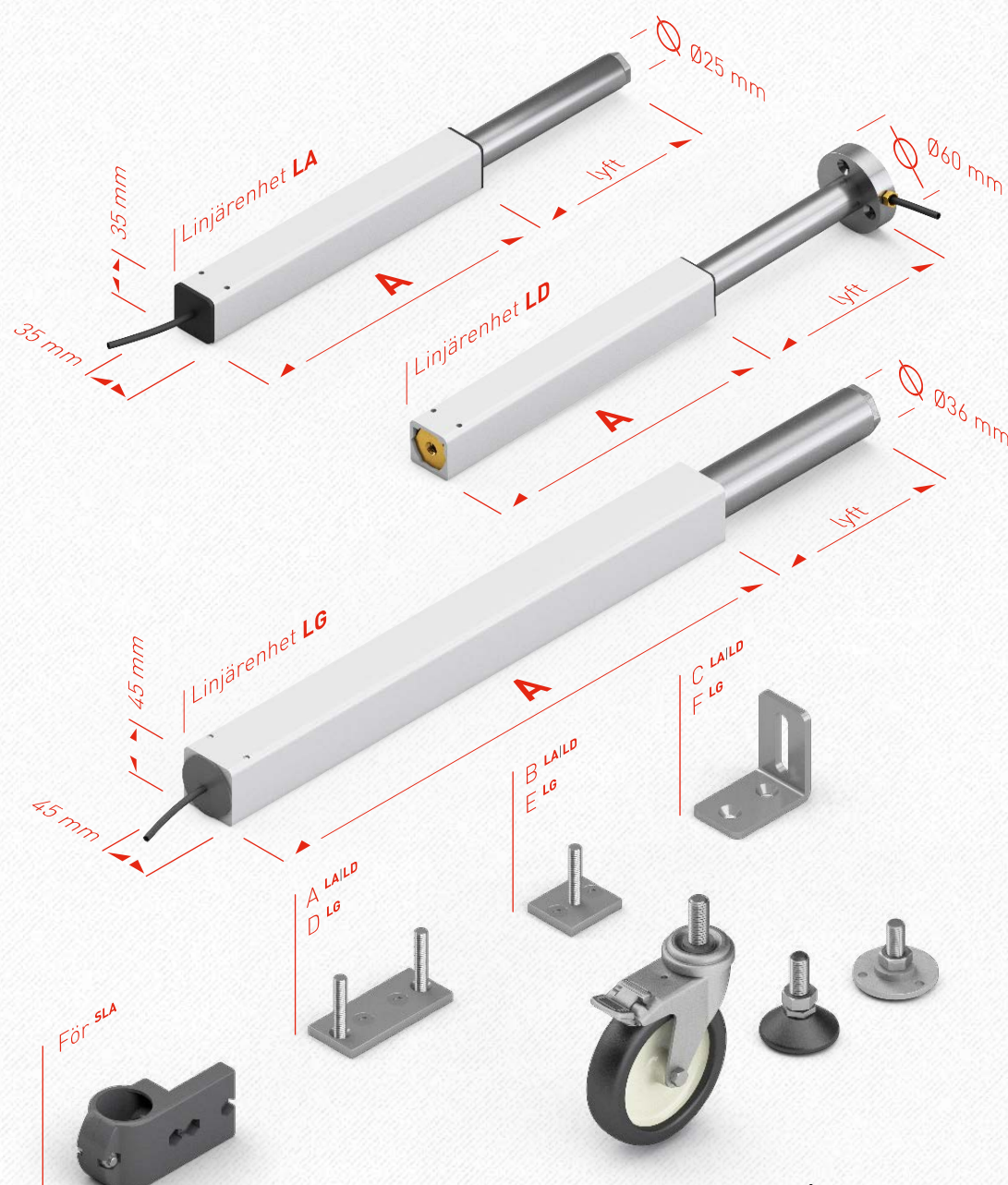
Höjdstyrningen sker via hydraulpumpen med antingen en vev eller med elmotor.

Följande tillbehör finns:

- Fastsättningsplattor som tillåter andra monteringsmöjligheter av linjärenheten
- Justerbara fötter i gummi eller aluminium för fininställning vid ojämnheter
- Länkhjul inkl. broms (bärkraft 70 kg)



# Mått LA|LD|LG



## Tekniska data

- Flexibelt användbar linjärenhet med glidlager
- Systemkraften är beroende av pumpen
- Bärkraft per lyftelement: 1500 N (**LA/LD/LG 14**) 2500 N (**LA/LD/LG 18**)
- Slaglängd max. 700 mm
- Max. statiskt böjmoment  $M_b = 150 \text{ Nm}$
- Max. dynamiskt böjmoment  $M_{b\text{dyn}} = 50 \text{ Nm}$
- Det går även bra att använda livsmedelduglig hydraulolja
- Ingen ytterligare styrning behövs
- Linjärenheterna får inte utsättas för dragkrafter
- Cylindern levereras standardmässigt med en 3m förmonterad hydraulslang.
- Natureloxerad aluminium

Typ	LA	LD	LG
		Lyft	A
<b>LA</b> LD 1415		150	252 mm
<b>LA</b> LD 1420		200	317 mm
<b>LA</b> LD <b>LG</b> 1430		300	442 mm
<b>LA</b> LD <b>LG</b> 1440		400	542 mm
<b>LA</b> LD 1450		500	667 mm
<b>LA</b> LD 1460		600	767 mm
<b>LA</b> LD 1470		700	867 mm

Detaljerde CAD-ritningar i olika format hittar du på [www.ergoswiss.com](http://www.ergoswiss.com)