

Kompakt och stabil

Lyftpelaren **SE** består av ett pulverlackerat stålrör med ett yttre tvärsnitt på 50x50 mm.

Innerröret glider på plaststyrningar och drivs med en inbyggd ställskruv.

Genom montageplattan som är fastsvetsad på sidan går det att montera traversen TA, som även används vid andra system. Kan fås i olika standardlängder.

I gängorna M10 på innerprofilens bottenplatta, kan justeringsfötter eller länkhjul monteras.

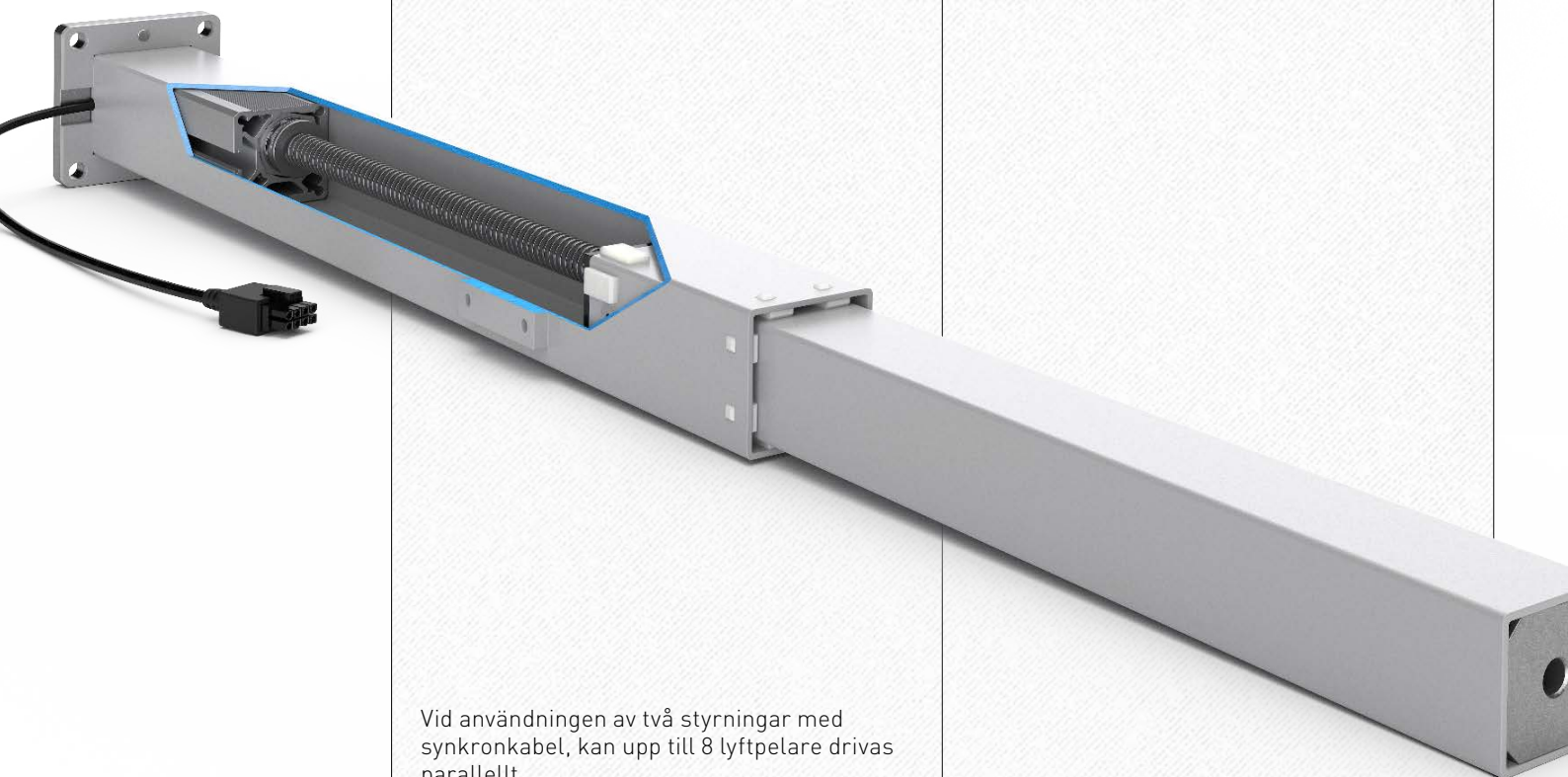
Användning

SE kan fås som lyftsystem (lyftpelare med styrning och handkontroll) eller som ett komplett underrede.

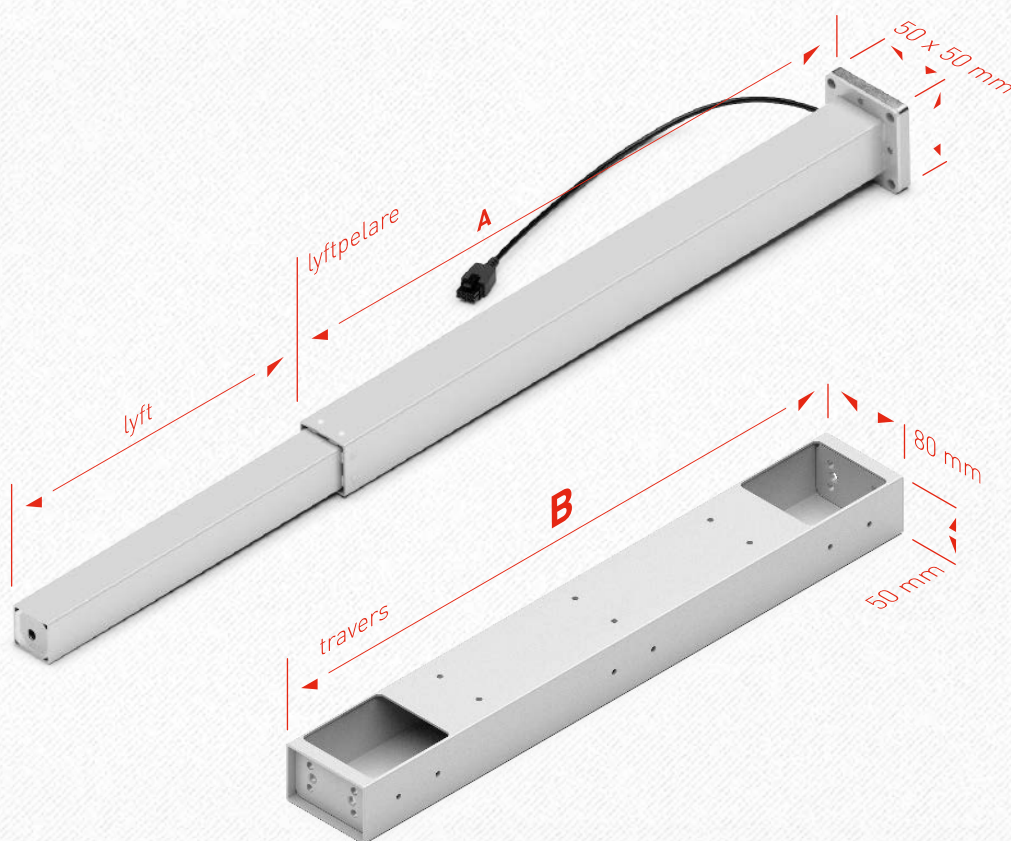
Systemet **SE** används överallt där man önskar kunna ställa in arbetsytans höjd ergonomiskt optimalt. Användningarna kan gälla arbetsbänkar, montagebord eller packbord.

Finns som tillbehör:

- Traverser i olika längd
- Justerbara fötter
- Länkhjul
- Dubbelrulle



Vid användningen av två styrningar med synkronkabel, kan upp till 8 lyftpelare drivas parallellt.



Tekniska data

- Flexibelt användbar lyftpelare med **inbyggd** drivenhet
- Tryckkraft per lyftelement max.1250N
- Dragkraft per lyftelement max.1250N
- Observera även max. bärkraft för hela systemet
- Synkron styrning av 1 till 8 lyftpelare
- Lyfthastighet 9 mm/sek.
- Slaglängd 300 mm
- Mb stat. = 350 Nm
- Mb dyn. = 150 Nm
- Färg: RAL 9006 vit aluminium

Lyftpelare **SE**

	A	Lyft
SE 1330	640 mm	300 mm

Travers **SE**

	A
SE 550	550 mm
SE 750	750 mm
SE 950	950 mm
SE 1150	1150 mm
SE 1550	1550 mm