



## Schlank und kraftvoll

Lyftpelaren **SQ** hör till samma produktfamilj som bordsbenet TQ.

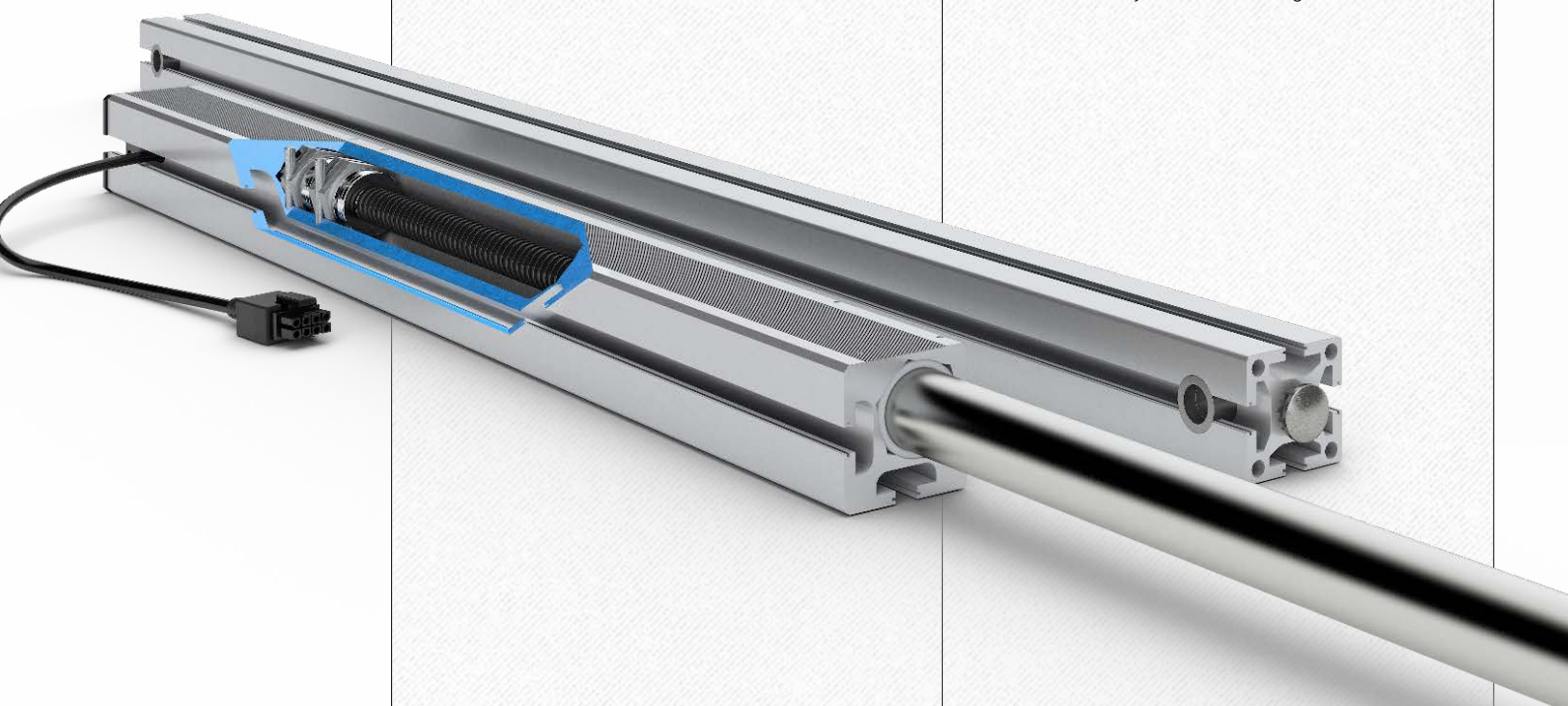
Den natureloxerade aluminiumprofilen har en enkel design, som i alla produktkombinationer ger ett konsekvent och elegant utseende.

De på 2 sidor lagda montagespåren (bredd 8 mm) gör det möjligt att över hela benlängden montera traverser, hyllor eller andra till- och överbyggnader.

## Användning

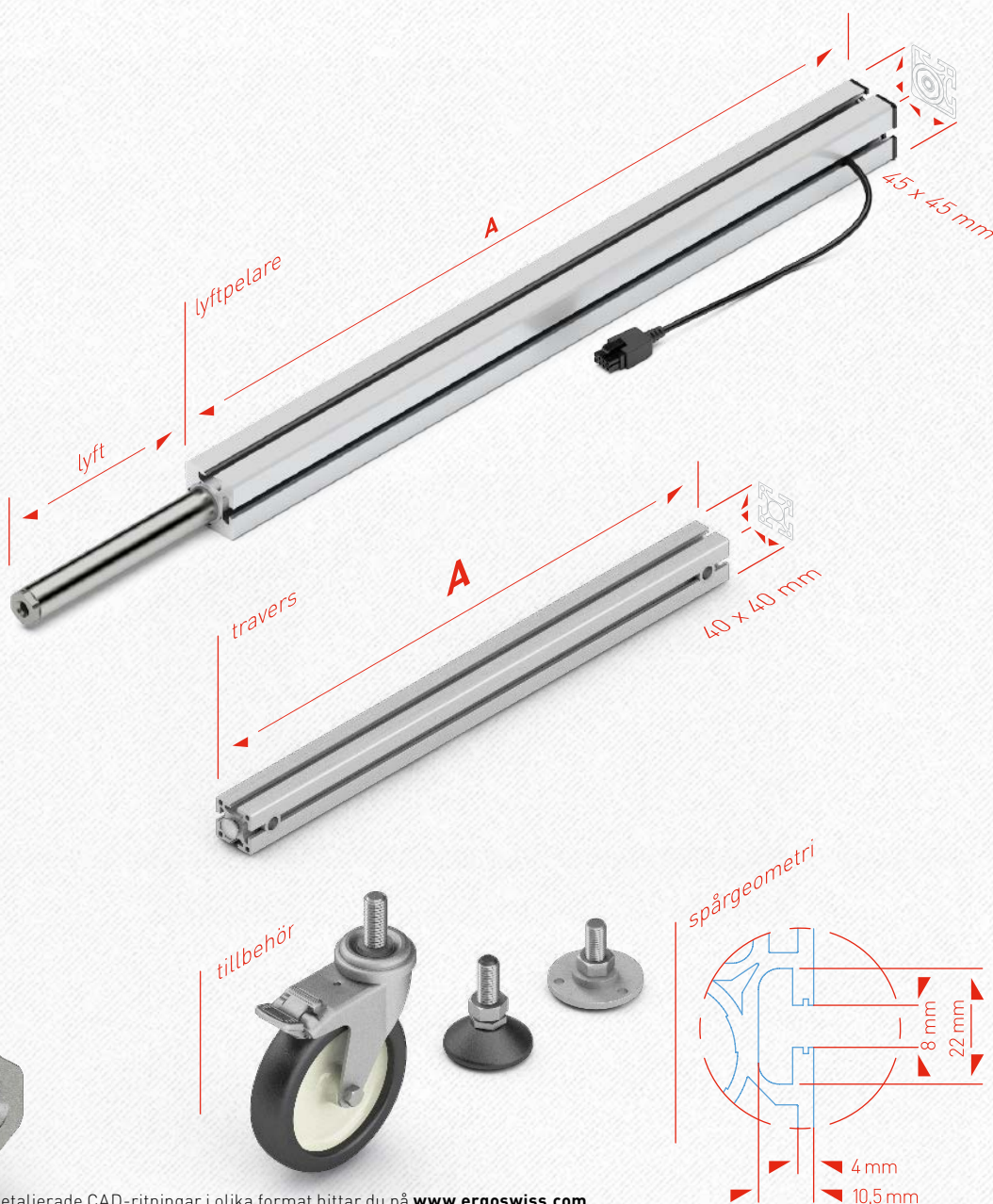
Den elektriskt drivna lyftpelaren **SQ** lämpar sig utmärkt vid höjdjusterbara montagebord, arbetsplatser i laboratorier samt inom allmän möbel- och maskinteknik. Upp till 4 lyftpelare kan anslutas till en styrning och drivas synkront. I synkron drift med 2 styrningar kan upp till 8 lyftpelare drivas. Varje lyftpelare har en inbyggd motor som driver ställskruven.

Som en variant till lyftpelare **SQ** har du med bordsbenet TQ möjligheten att justera höjden via handvev eller elektriskt med en handkontroll. Mer information om bordsbenet TQ hittar du i vår hydraulik katalog.



Till familjen hör också ett motsvarande tillbehörsortiment, som kan kombineras.

# Mått SQ



## Tekniska data

- Flexibelt användbar lyftpelare med **inbyggd** drivenhet
- Tryckkraft per lyftelement max.1250N
- Dragkraft per lyftelement max.1250N
- Observera även max. bäarkraft för hela systemet
- Synkron styrning av 1 till 8 lyftpelare
- Lyfthastighet 9 mm/sek.
- Slaglängd 300 eller 400 mm
- Mb stat. = 200 Nm
- Mbdyn.=80Nm
- Färg: Aluminium natureloxerad

### Lyftpelare SQ

	A	Lyft
SQ 1330	640 mm	300 mm
SQ 1440	740 mm	400 mm

### Travers SQ

	A
SQ 550	550 mm
SQ 750	750 mm
SQ 950	950 mm
SQ 1150	1150 mm
SQ 1550	1550 mm

Detaljerade CAD-ritningar i olika format hittar du på [www.ergoswiss.com](http://www.ergoswiss.com)