

**!**

**1** Schlauch von Hubelement bis Pumpe verlegen.

Lay tubing from lifting element to pump.

Placer le tuyau de l'élément de levage à la pompe.

Pase el tubo desde el elemento de elevación hasta la bomba.

**!**

$R \geq 25 \text{ mm}$

40°C max.

0°C min.

**2**

90°

**i**

**3**

**i**

**4**

10 Nm  
7.4 lbf·ft

**i**

PA

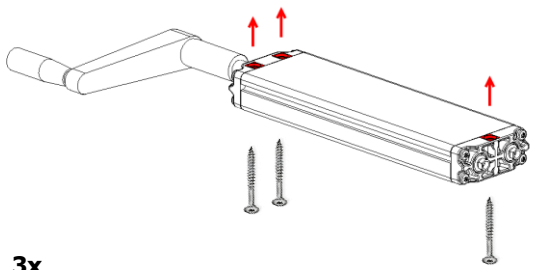
PF

OK


PB

Befestigung der Pumpe PA / PF / PB mit Handkurbel  
Attachment of pump PA / PF / PB with hand crank  
Fixation de la pompe PA / PF / PB avec manivelle  
Montaje de la bomba PA / PF / PB con manivela

**PA**

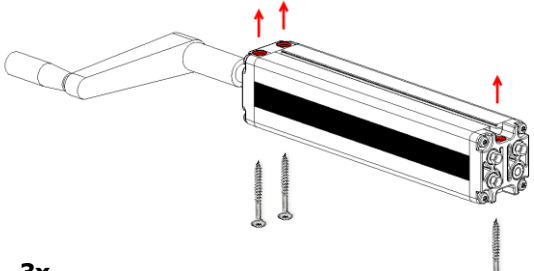


**3x**




6x50 (T30)

**PF**

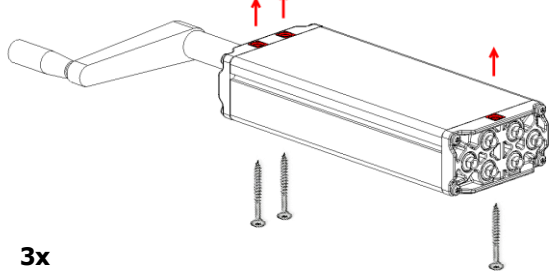


**3x**




6x80 (T30)

**PB**

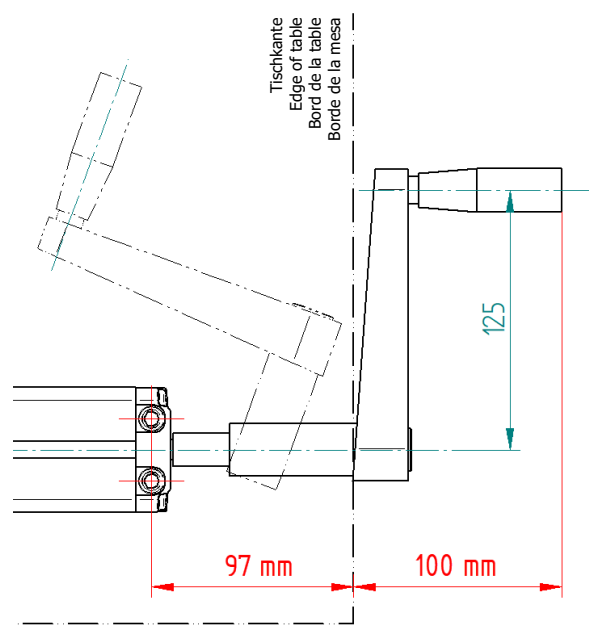


**3x**



6x80 (T30)

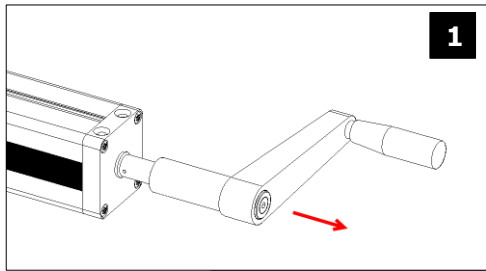
**i**



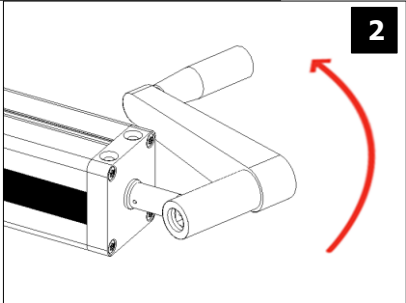
Tischkante  
Edge of table  
Bord de la table  
Borde de la mesa

97 mm      100 mm      125

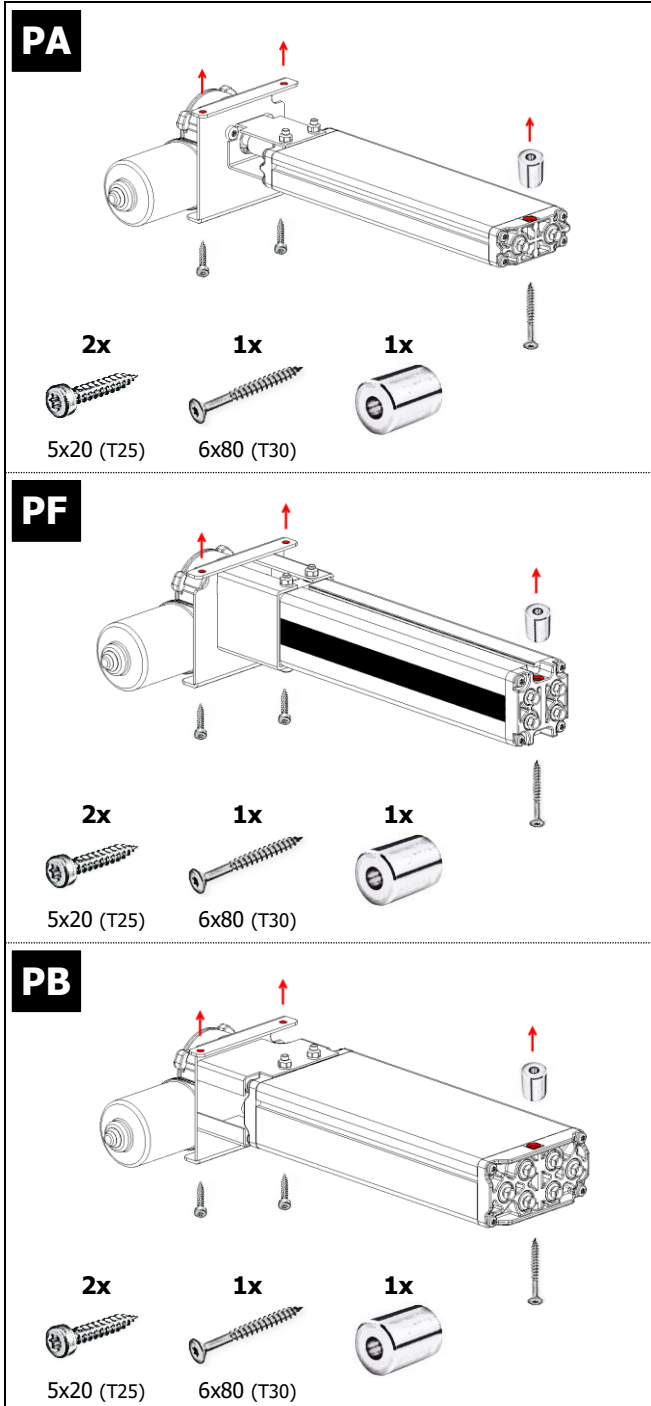
**1**



**2**



Befestigung der Pumpe PA / PF / PB mit Antrieb  
Attachment of pump PA / PF / PB with motor unit  
Fixation de la pompe PA / PF / PB avec entraînement du moteur  
Montaje de la bomba PA / PF / PB con accionamiento



**Ergoswiss AG**  
Nöllenstrasse 15  
CH-9443 Widnau  
Tel.: +41 (0) 71 727 06 70  
Fax: +41 (0) 71 727 06 79  
info@ergoswiss.com  
www.ergoswiss.com