



## Veelzijdig te combineren

Het onderstel **SM 1** bestaat uit een hefkolom, die op een tafelhoek met reguliere voeten wordt gemonteerd. De hefkolom **SM** wordt voorzien van een bladdrager, die dient om het tafelblad te bevestigen.

- Incl. 1 besturingsbox en 1 handschakelaar
- Ideaal voor lessenaars
- Belasting 200 kg (12 mm/s)



Het onderstel **SM 2** bestaat uit twee hefkolommen, die op een tafelhoek met stelvoeten worden gemonteerd en met een traverse worden verbonden. Elke hefkolom **SM** wordt voorzien van een bladdrager, die dient om het tafelblad te bevestigen.

- Incl. 1 besturingsbox en 1 handschakelaar
- Ideaal voor bureautafels of lichte montage-tafels
- Belasting 400 kg (12 mm/s)



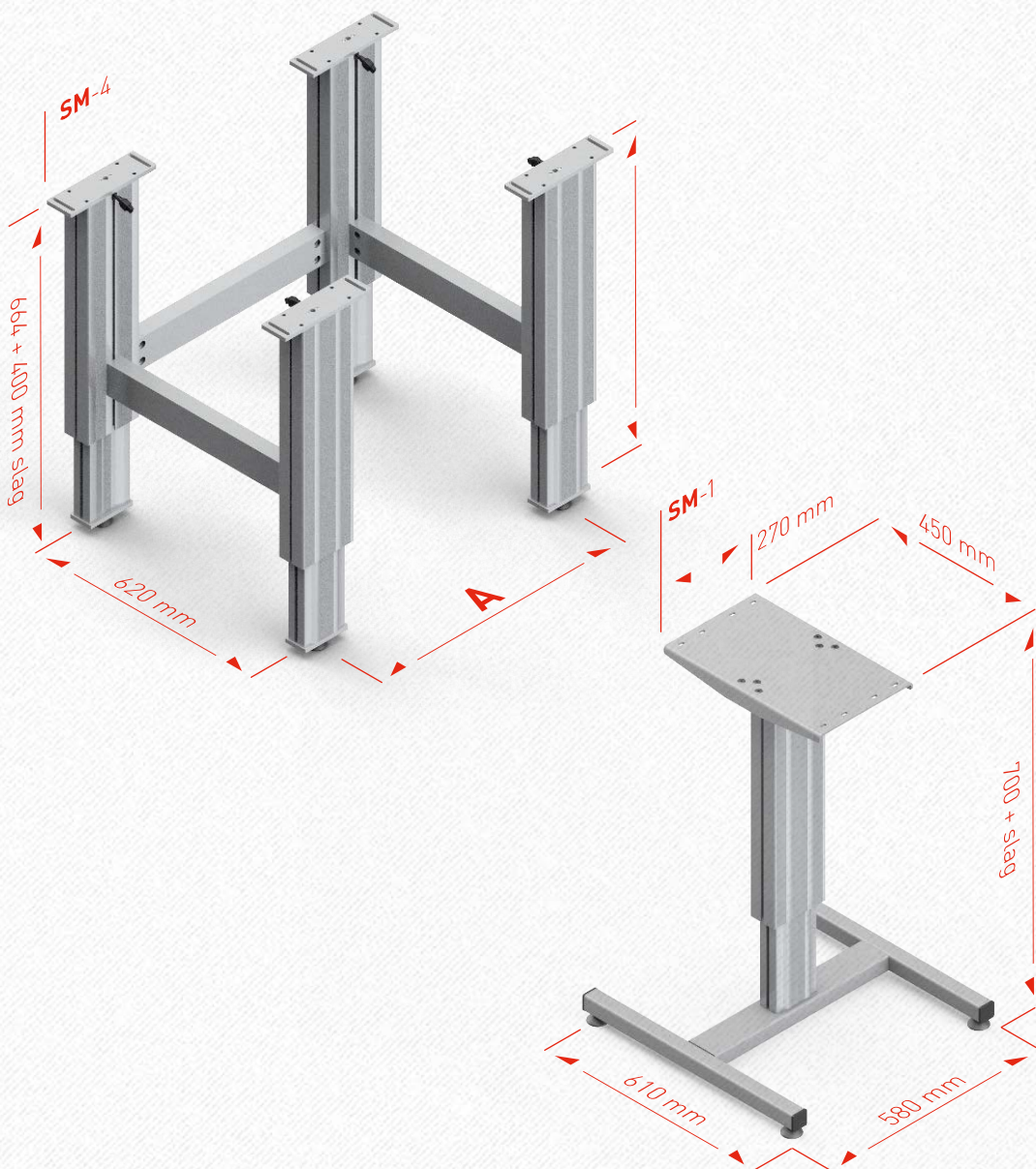
Het onderstel **SM 4** bestaat uit vier hefkolommen, die in een rechthoek zijn aangebracht en met traversen worden verbonden. De hefkolommen worden voorzien van een voetplaat incl. reguliere voet. Het tafelblad wordt direct aan de adapterplaat van de hefkolom **SM** bevestigd.

- Incl. 1 besturingsbox en 1 handschakelaar
- Ideaal voor stabiele werkbanken
- Belastingen tot 1000 kg (8.5 mm/s) op aanvraag



Bij elke levering zijn montage- en bedieningshandleidingen inbegrepen. Deze zijn ook op te vragen via [www.ergoswiss.nl](http://www.ergoswiss.nl).

# Afmetingen onderstel **SM**




## Onderstel **SM-4**

	A
<b>SM-4</b>	700 mm
<b>SM-4</b>	1100 mm
<b>SM-4</b>	1300 mm
<b>SM-4</b>	1700 mm

Gedetailleerde CAD-tekeningen in verschillende formaten vindt u onder [www.ergoswiss.nl](http://www.ergoswiss.nl)

Optioneel verkrijgbaar:  
- Inbouw lengte 564 mm (slaglengte 300 mm)

 Het **SM**-onderstel kunt u ook direct in de onlineshop kopen!

Gedetailleerde CAD-tekeningen in verschillende formaten vindt u onder [www.ergoswiss.nl](http://www.ergoswiss.nl)