



Elegante y robusta

La pata de mesa **TU** es ideal para estaciones de trabajo de montaje con requisitos de alta carga y estabilidad.

Las barras transversales se colocan en la placa de montaje soldada.

Las barras transversales se suministran con todos los tornillos necesarios.

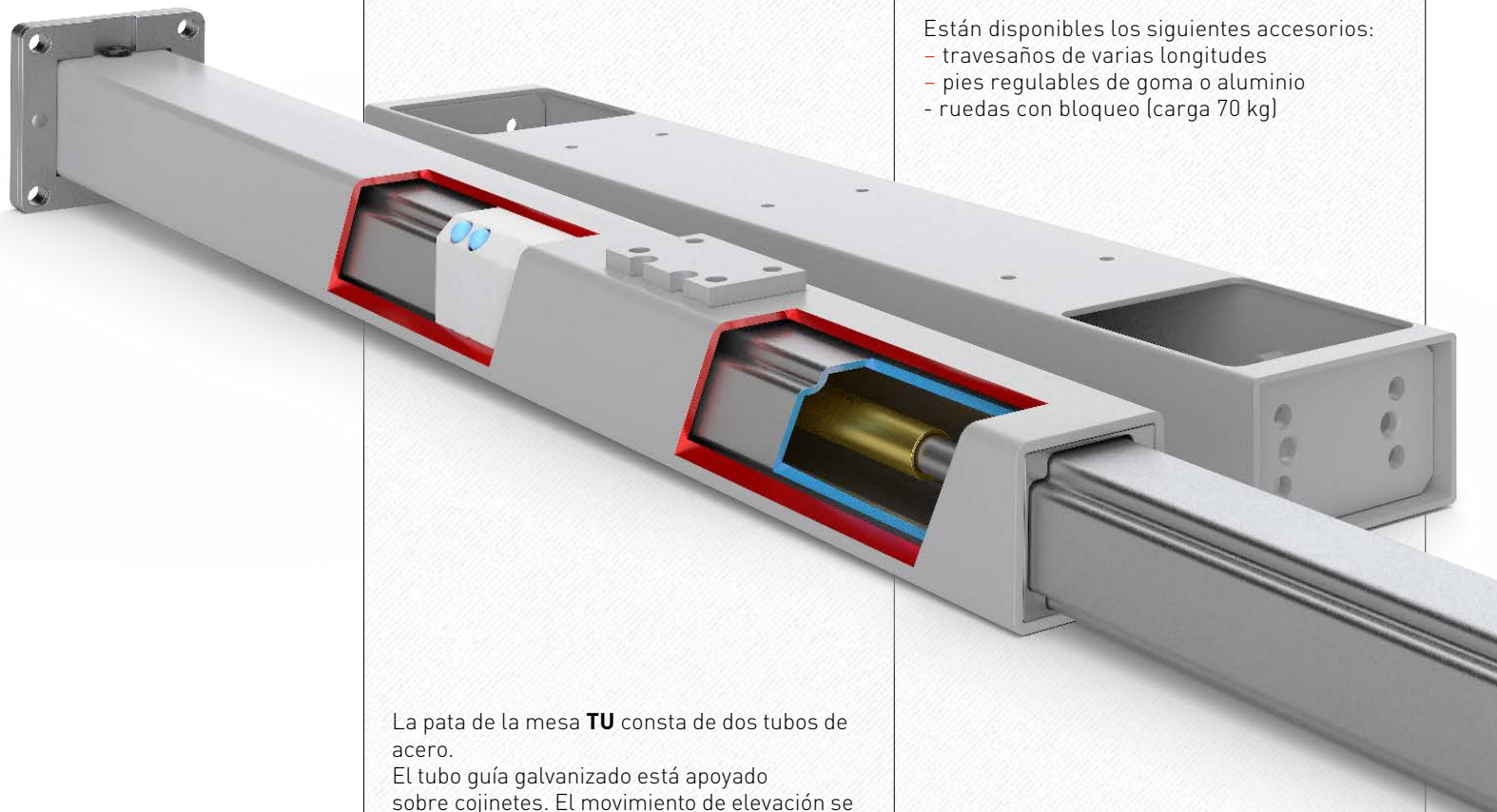
La altura se ajusta mediante una bomba hidráulica accionada por una manivela o una unidad de accionamiento eléctrico.

La pata de la mesa también está disponible con protección contra rotura de manguera.

El cable hidráulico de 4 metros de largo ya está montada en la pata de la mesa y preparado para asegurar un fácil montaje.

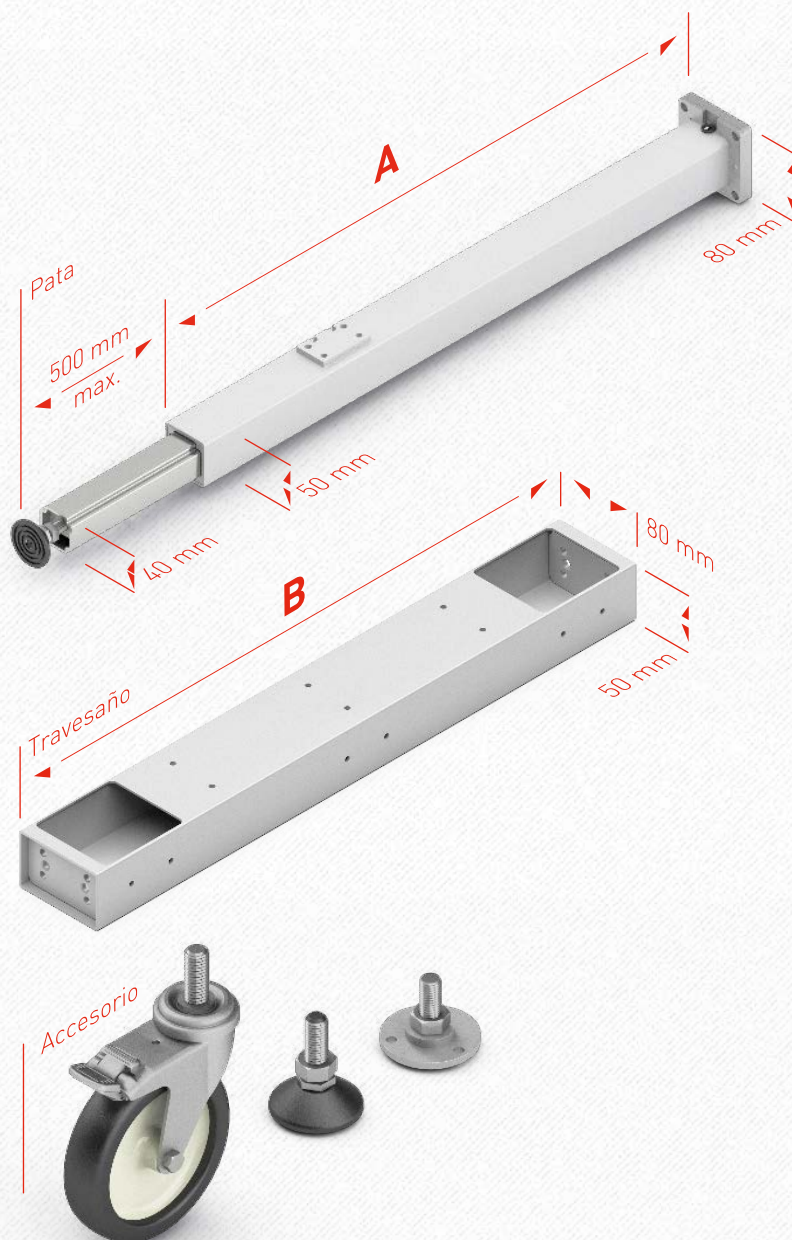
Están disponibles los siguientes accesorios:

- travesaños de varias longitudes
- pies regulables de goma o aluminio
- ruedas con bloqueo (carga 70 kg)



La pata de la mesa **TU** consta de dos tubos de acero. El tubo guía galvanizado está apoyado sobre cojinetes. El movimiento de elevación se efectúa mediante un cilindro hidráulico.

Dimensiones **TU**



Datos Técnicos

- Pata robusta con guiado de bolas
- Máx. potencia de carga por pierna:
1500 N (**TU 1450**)
2500 N (**TU 1840**)
- La potencia del sistema depende de la bomba utilizada
- Distancia de elevación máx. 500 mm
- Máx. momento flector estático $M_b = 350 \text{ Nm}$
- Máx. momento flector dinámico $M_{bdyn} = 150 \text{ Nm}$
- La pata se suministra con una manguera hidráulica de 4 m preinstalada de serie
- Color: aluminio blanco RAL 9006

Pata **TU**

	A	Hub
TU 1450	710 mm	500
TU 1840	717 mm	400

Travesaño **TU**

	B
TU 550	550 mm
TU 750	750 mm
TU 950	950 mm
TU 1150	1150 mm
TU 1550	1550 mm