



## Kraftvoll und leise

Das Kernstück unseres Verstellsystems bilden die Pumpen **PA**, **PB** und **PF**.

Die flexiblen Anschlussverbindungen, der minimale Platzbedarf sowie die Option die Pumpen in jeder Lage (auch ausserhalb eines Systems) zu montieren, ermöglichen es Ergoswiss-Systeme in sehr schlanke und komplexe Objekte einzubauen.

Unsere Pumpen heben bis zu 10 Zylinder geräuscharm, stufenlos und absolut synchron – auch bei ungleichmässiger Belastung – Gewichte bis zu 800 kg.

Die Pumpen werden mit einem Elektroantrieb oder mit einer Handkurbel angetrieben.

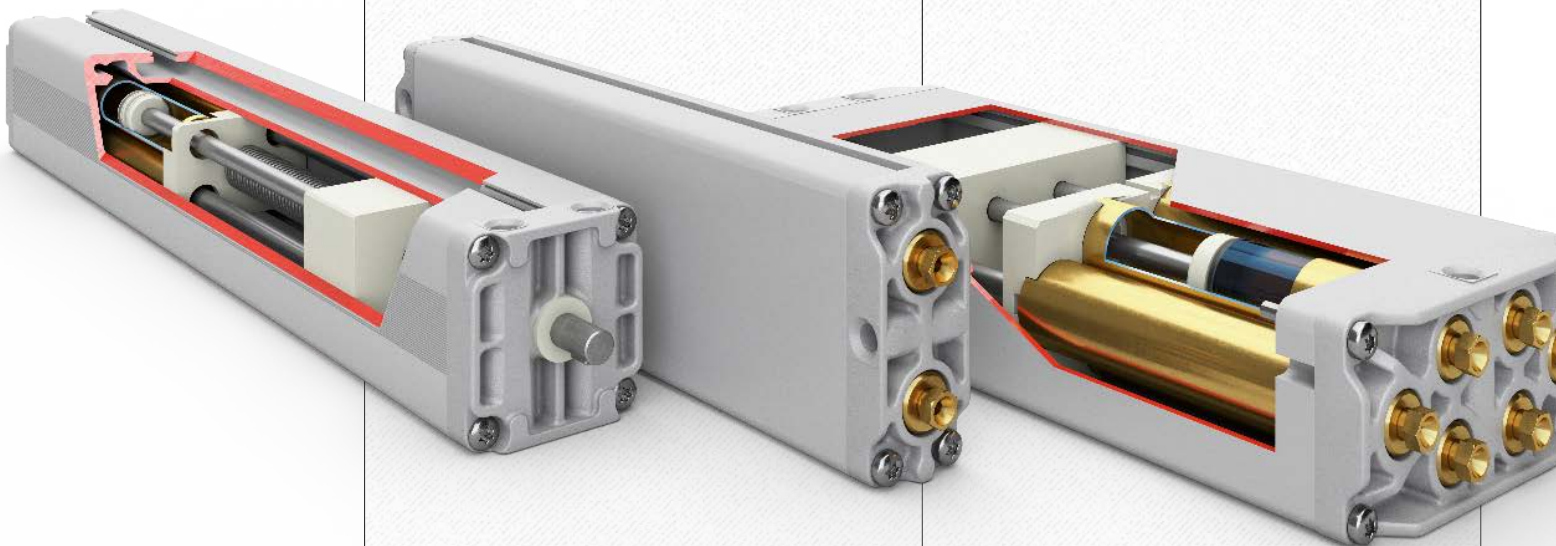
Pro Zylinder sollte eine Rückstellkraft von mindestens 70 N\* gewährleistet sein, um das Hydrauliköl beim Einfahren in die Pumpe zurückzupressen (einfachwirkende Hydraulik).

Die Pumpen und Zylinder sind mit einem Hydraulikschlauch (Ø 4 mm) verbunden. Die maximale Schlauchlänge beträgt 8 m, der minimal zulässige Biegeradius ist 25 mm.

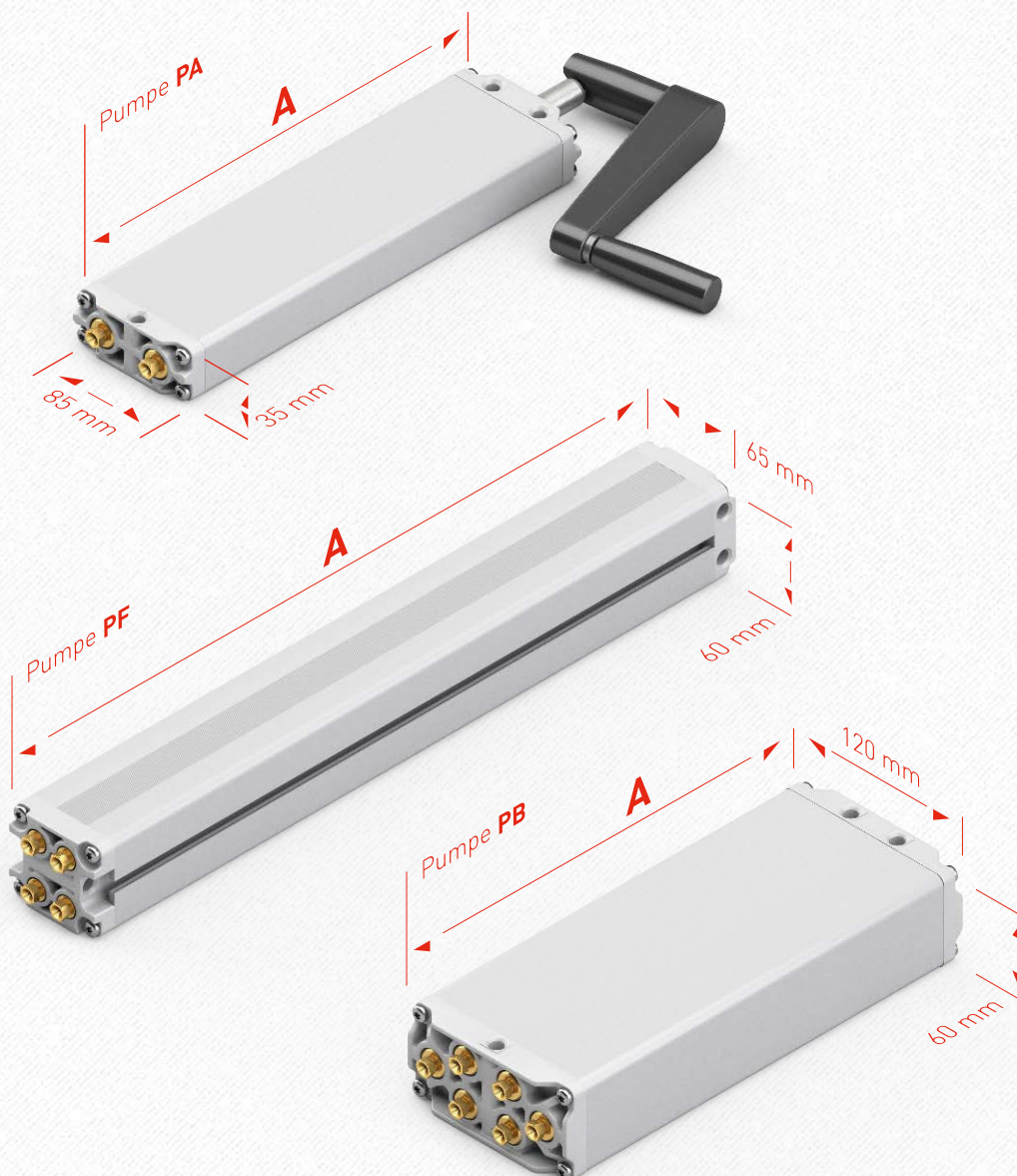
Das Pumpengehäuse besteht aus einem Strangpressprofil aus farblos eloxiertem Aluminium.

Zur Montage der Pumpen sind drei Befestigungsbohrungen vorhanden. Für die Befestigung der Pumpe **PF** ist zusätzlich eine beidseitige Montagenuit vorgesehen.

\* Bei langen Schläuchen, Reibung in der Führung oder bei nicht fluchtender Montage werden Rückstellkräfte bis zu 250 N benötigt.



# Typ PA|PB|PF



## Technische Daten

- Typ **PA** zur Ansteuerung von 1 oder 2 Zylindern und maximal 5000 N Systemkraft
- Typ **PB** zur Ansteuerung von 5 bis 10 Zylindern und maximal 8000 N Systemkraft
- Typ **PF** zur Ansteuerung von 3 bis 4 Zylindern und maximal 8000 N Systemkraft
- Maximale Hubgeschwindigkeit 10 mm pro Kurbelumdrehung, mit Elektroantrieb max. 30 mm/s
- Es besteht die Möglichkeit, lebensmittelverträgliches Hydrauliköl einzusetzen
- Andere Ausführungen auf Anfrage

### Pumpe PA|PB|PF

350 + 600 kg	A
x815	298.5 mm
x820	358.5 mm
x830	480.5 mm
x840	600.5 mm
x850	722.5 mm
x860	842.5 mm
x866	923.5 mm
x870	969.5 mm
800 kg	A
x418	480.5 mm
x430	722.5 mm
x440	923.5 mm

Detaillierte CAD-Zeichnungen in diversen Formaten finden Sie auf [www.ergoswiss.com](http://www.ergoswiss.com)