



## Stwórz przestrzeń

Ze względu na małe wymiary montażowe kolumn zyskujemy więcej miejsca pod blatem i na podkonstrukcję.

Maksymalne obciążenie: 500 kg.  
Maksymalny zakres regulacji: 300 mm.

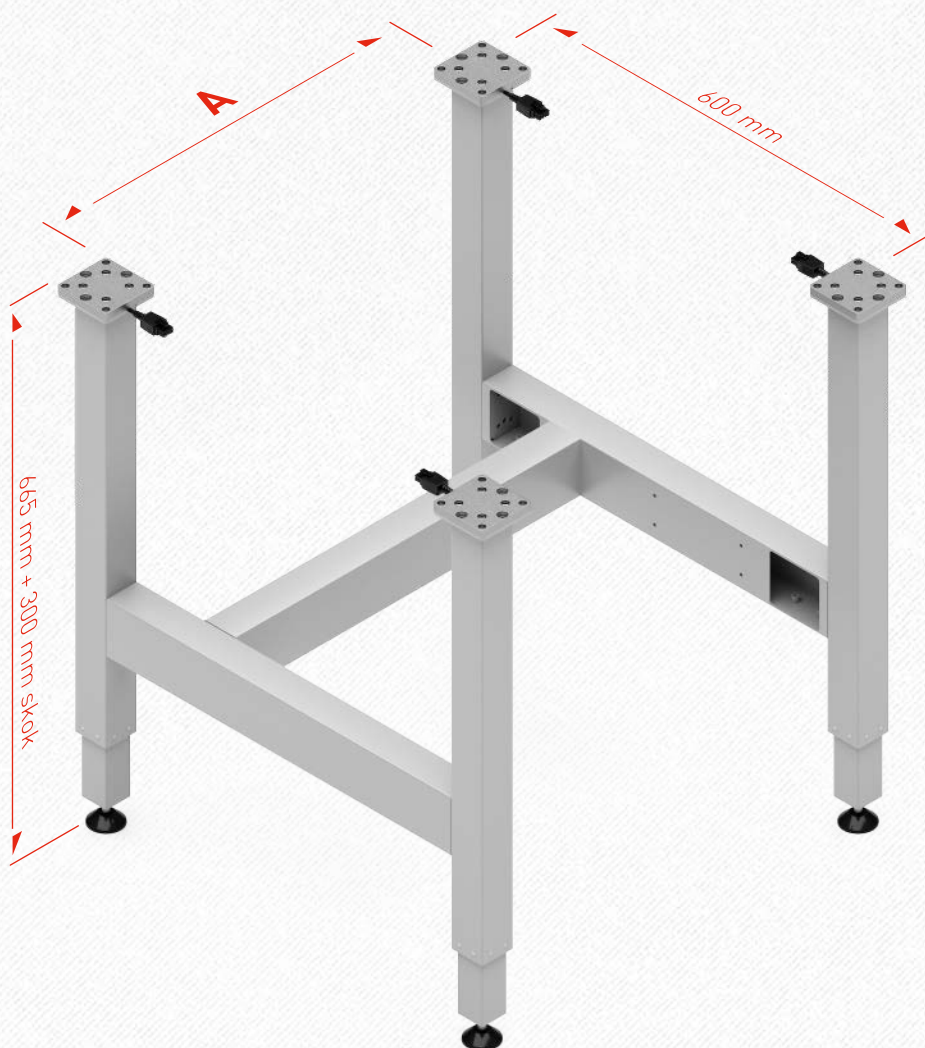
Rama **SE-4** składa się z czterech kolumn podnoszących SE ułożonych w prostokąt, połączonych poprzeczkami. Każda kolumna podnosząca SE jest wyposażona w regulowaną gumową stopę. Płyta stołu może być montowana bezpośrednio do płyt czotowych kolumn podnoszących.

- Idealne zastosowanie w stołach warsztatowych

Instrukcja montażu i obsługi są dołączone do każdej dostawy. Można je również pobrać ze strony [www.ergoswiss.com](http://www.ergoswiss.com).



## Wymiary ramy podstawy **SE**



### Rama podstawy stołu **SE-4**

	<b>A</b>
<b>SE-4</b>	600 mm
<b>SE-4</b>	800 mm
<b>SE-4</b>	1000 mm
<b>SE-4</b>	1200 mm
<b>SE-4</b>	1600 mm

Szczegółowe projekty w różnych formatach można znaleźć na stronie [www.ergoswiss.com](http://www.ergoswiss.com)