



Wiele sposobów łączenia

Rama podstawy stołu **SM-1** obejmuje kolumnę podnoszącą zamontowaną na regulowanej nóżce. Kolumna **SM** jest wyposażona we wspornik służący do montażu blatu.

- obejmuje 1 układ sterujący i 1 przetącznik ręczny
- doskonale sprawdza się jako katedra
- obciążenie systemu 200 kg (12 mm/s)



Rama podstawy stołu **SM-2** obejmuje dwie kolumny podnoszące na regulowanej nóżce. Kolumny połączone są ze sobą poprzeczką. Każda kolumna **SM** jest wyposażona we wspornik służący do montażu blatu.

- obejmuje 1 układ sterujący i 1 przetącznik ręczny
- doskonałe rozwiązanie do biur i lekkich stołów montażowych
- obciążenie systemu 400 kg (12 mm/s)

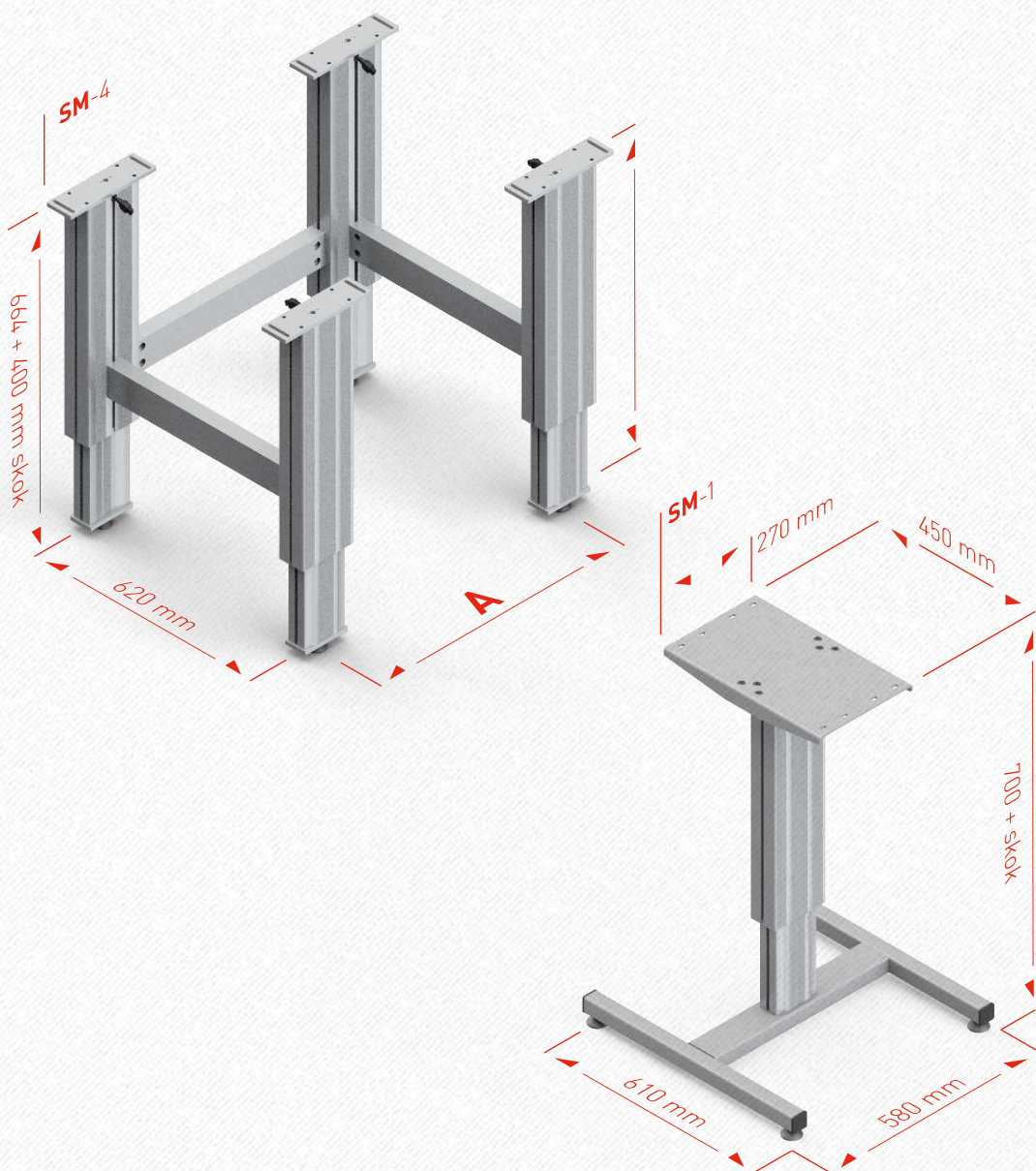
Rama podstawy **SM-4** składa się z czterech kolumn rozmieszczonych na planie prostokąta i połączonych poprzeczkami. Kolumny wyposażone są w gumową stopkę z możliwością regulacji. Błat mocowany jest bezpośrednio do wsporników kolumn **SM**.

- obejmuje 1 układ sterujący i 1 przetącznik ręczny
- doskonałe rozwiązanie do stabilnych stołów warsztatowych
- obciążenie systemu do 1000 kg (8.5 mm/s) na życzenie

W zakres dostawy wchodzi również instrukcja montażu i obsługi. Można ją także pobrać ze strony www.ergoswiss.com



Wymiary ramy podstawy **SM**




Rama podstawy stołu **SM-4**

	A
SM-4	700 mm
SM-4	1100 mm
SM-4	1300 mm
SM-4	1700 mm

Szczegółowe projekty w różnych formatach można znaleźć na stronie www.ergoswiss.com

Rozwiązania opcjonalne:

- Instalacja 564 mm (zakres podnoszenia 300 mm)

 Ramę podstawy **SM** można również nabyć bezpośrednio w naszym sklepie internetowym!

Szczegółowe projekty w różnych formatach można znaleźć na stronie www.ergoswiss.com.