



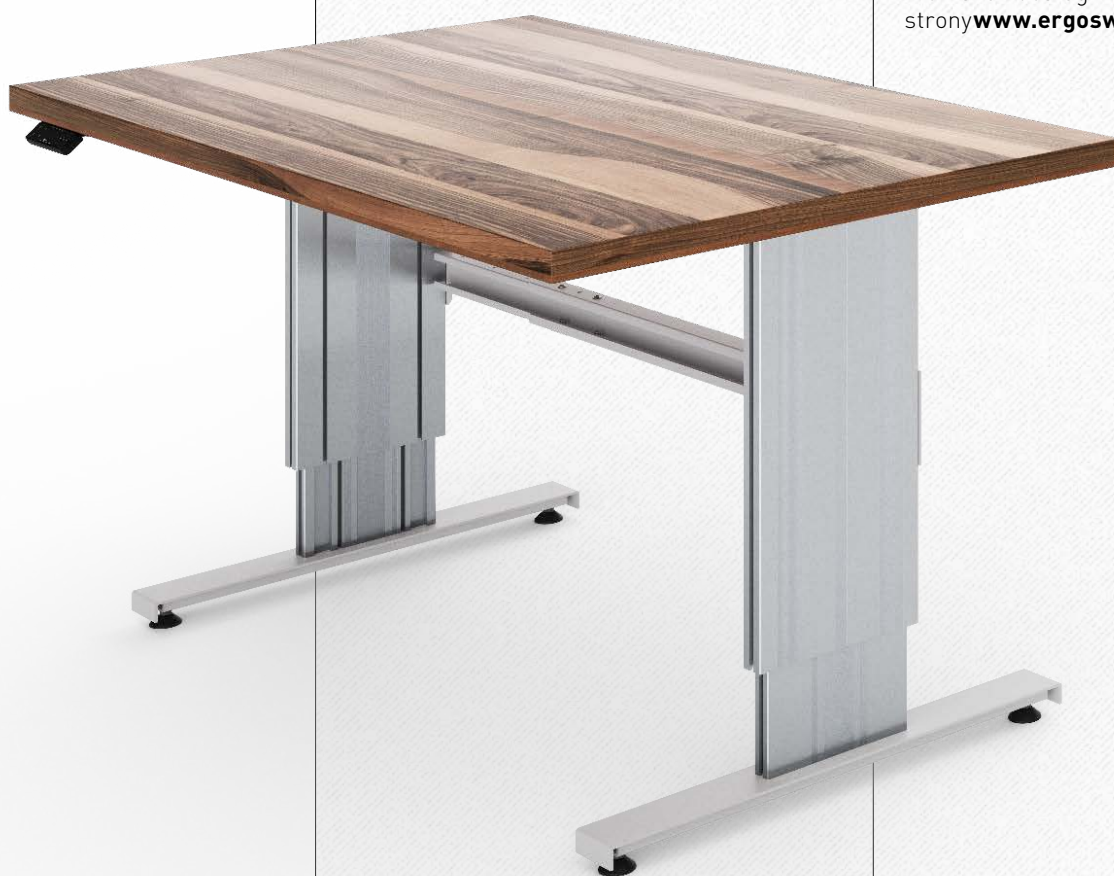
Ramę **TT** zaprojektowano w celu umożliwienia szybkiego i elastycznego montażu stołów.

W zależności od modelu pompy maksymalne obciążenie wynosi 300 kg lub 500 kg. Maksymalny zakres regulacji wysokości wynosi 400 mm.

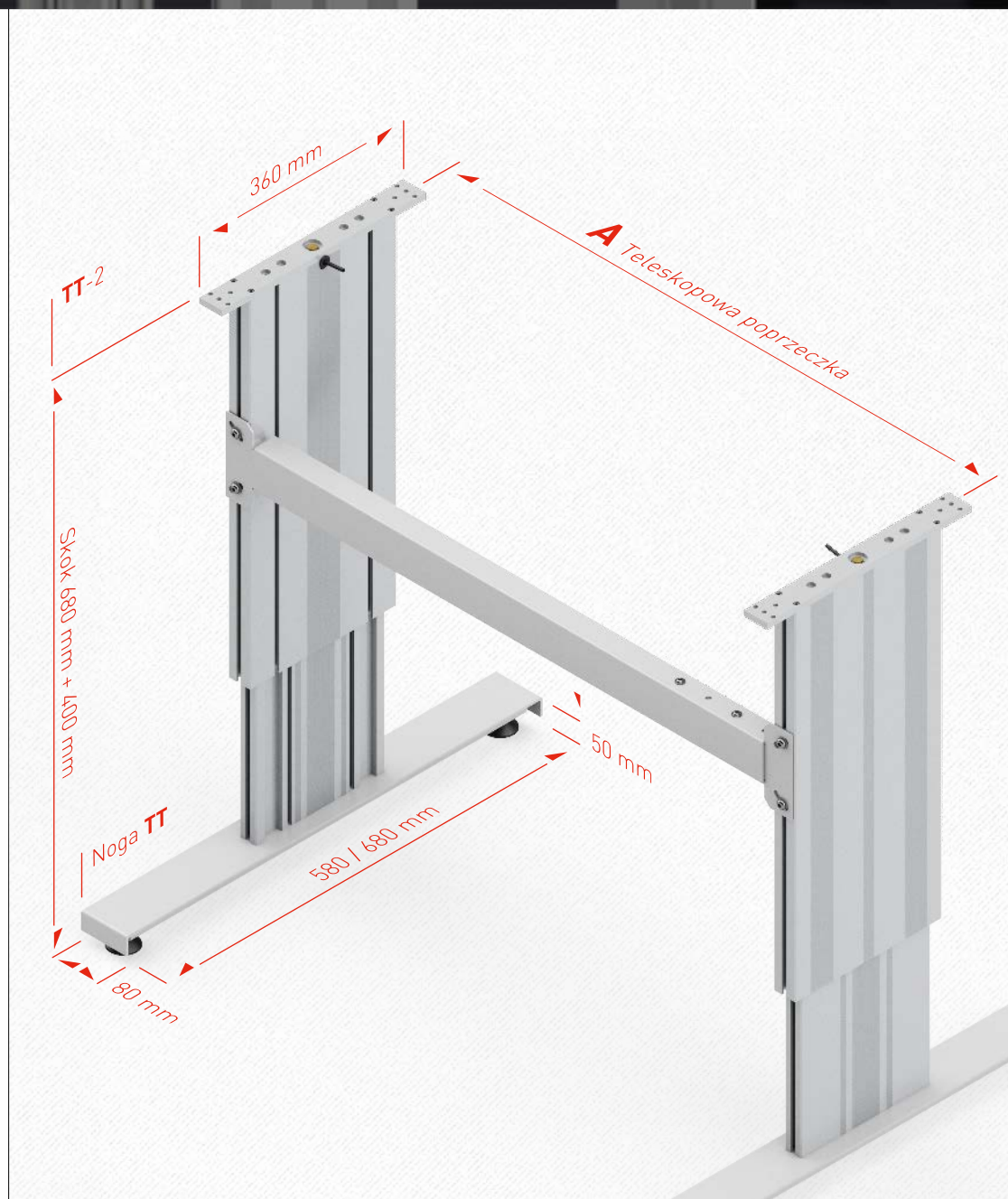
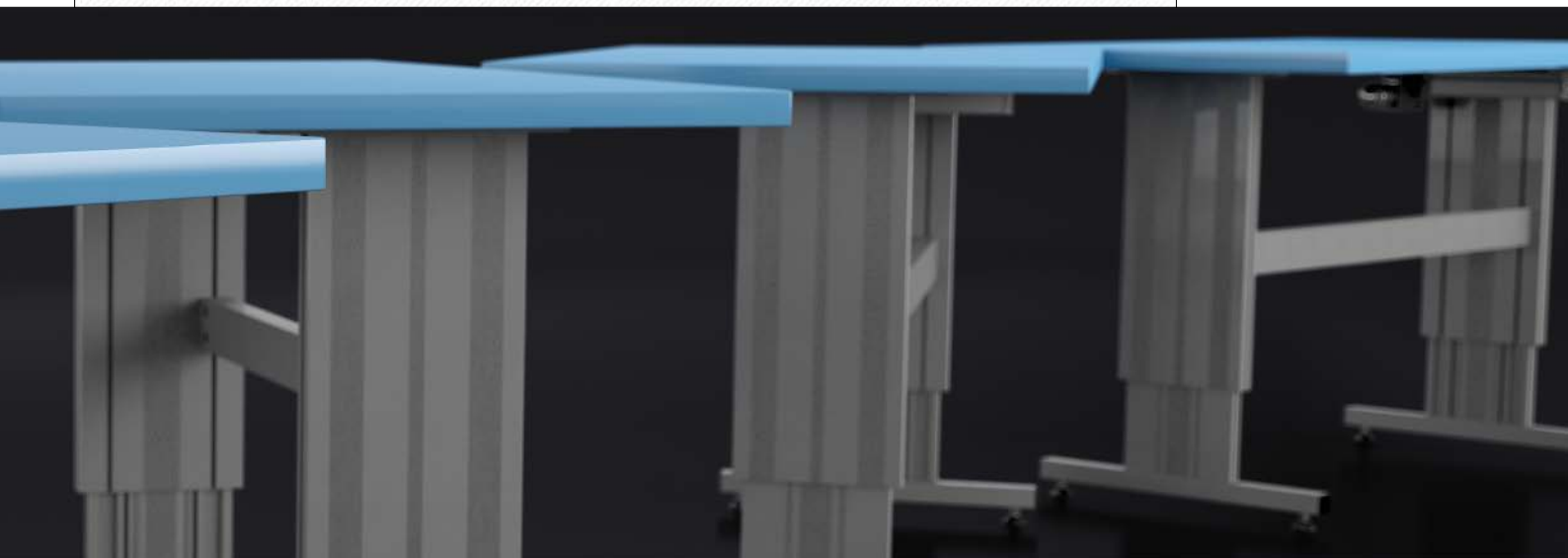
Rama **TT-2** składa się z dwóch nóg, poprzeczki i 2 stopek. Poprzeczki z łatwością wchodzi w rowki znajdujące się na nogach. Następnie mocuje się je za pomocą klucza imbusowego. W zakres dostawy wchodzi różne śruby niezbędne do montażu blatu. Dostarczana rama podstawy nie jest zmontowana.

Należy pamiętać, że system wymaga również montażu korby ręcznej lub elektrycznego zespołu napędowego.

W zakres dostawy wchodzi również instrukcja montażu i obsługi. Można ją także pobrać ze strony www.ergoswiss.com.



Wymiary ramy podstawy **TT**



Rama podstawy stołu **TT-2**

	A
TT-2	940 - 1590 mm

Długość poprzeczki teleskopowej można regulować co 50 mm.

Można ją zamocować bezpośrednio w szczelinie zewnętrznej za pomocą dołączonych nakrętek.

Na życzenie dostępne są mniejsze wymiary.

Szczegółowe projekty w różnych formatach można znaleźć na stronie www.ergoswiss.com.