



## Stabiel en veelzijdig

Systeem **TA** is uitermate geschikt voor montagewerkplaatsen, werkbanken, kantoortafels, keukens of in combinatie met aluminium profielsystemen, waarbij hoge eisen worden gesteld aan draaglast en stabiliteit.

Middels de aangelaste montageplaat kunnen traversen of bevestigingsbeugels worden gemonteerd.

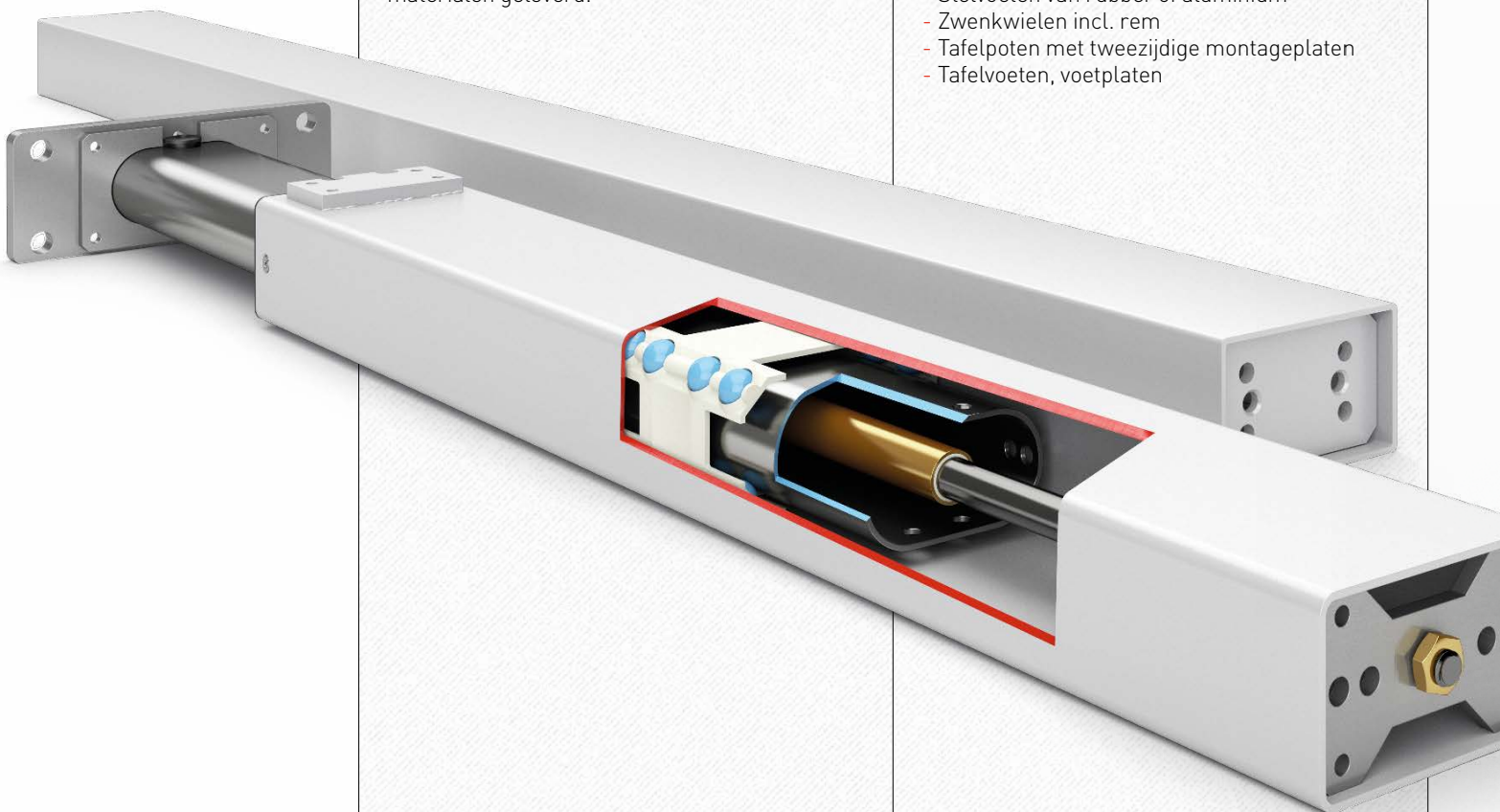
De bladdragers, traversen en bevestigingsbeugels worden met alle benodigde bevestigingsmaterialen geleverd.

De hoogteverstelling geschiedt via de hydrauliekpomp met handslinger of middels de elektrische aandrijving.

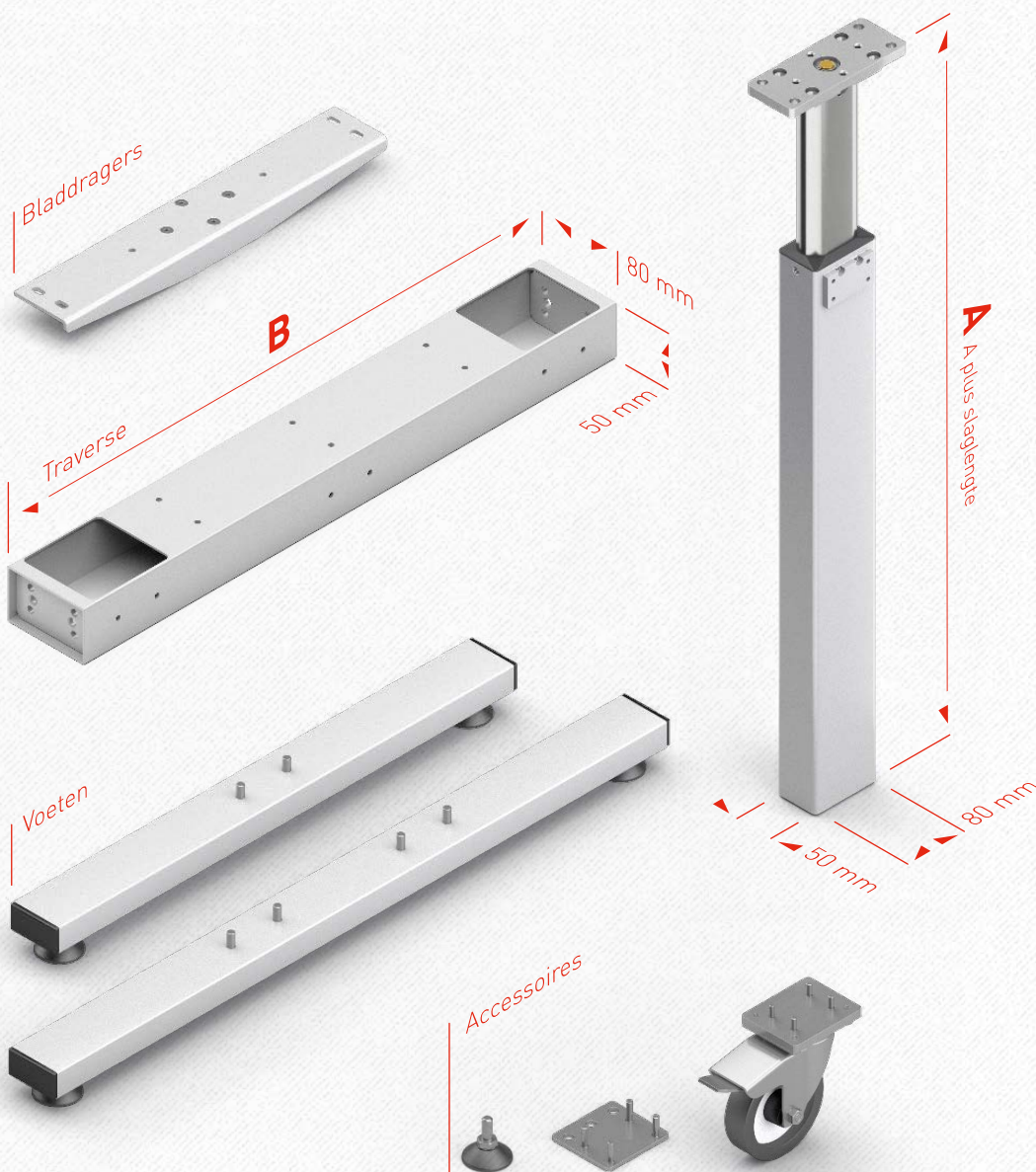
De hydrauliekslang met 4 m lengte is aan de poot gemonteerd en ontlucht, wat een eenvoudige montage garandeert.

Het volgende toebehoren is verkrijgbaar:

- Bladdrager voor de bevestiging van tafelbladen
- Traversen in diversen lengtes
- Bevestigingsbeugels
- Stelvoeten van rubber of aluminium
- Zwenkwielen incl. rem
- Tafelpoten met tweezijdige montageplaten
- Tafelvoeten, voetplaten



# Afmetingen **TA**



## Technische gegevens

- Stabiele gekogellagerde geleiding
- Let ook op de max. draaglast van het hele systeem
- Draaglasten per poot max. 1500 N (**TA 14**) 2500 N (**TA 18**)
- Slaglengte max. 500 mm
- Max. statisch buigmoment  $M_b = 400 \text{ Nm}$
- Max. dynamisch buigmoment  $M_{bdyn} = 100 \text{ Nm}$
- De poot wordt standaard met 4 m voorgemonteerde hydraulieschlang geleverd
- Kleur: RAL 9006 witaluminium
- Andere uitvoeringen op aanvraag mogelijk

### Geleiding **TA**

|                | A      | Slag   |
|----------------|--------|--------|
| <b>TA 1430</b> | 415 mm | 300 mm |
| <b>TA 1440</b> | 515 mm | 400 mm |
| <b>TA 1450</b> | 640 mm | 500 mm |

### Traverse **TA**

|                | B       |
|----------------|---------|
| <b>TA 550</b>  | 550 mm  |
| <b>TA 750</b>  | 750 mm  |
| <b>TA 950</b>  | 950 mm  |
| <b>TA 1150</b> | 1150 mm |
| <b>TA 1550</b> | 1550 mm |
| <b>TA 1800</b> | 1800 mm |
| <b>TA 2100</b> | 2100 mm |

Gedetailleerde STEP files en CAD-tekeningen in diverse formaten vindt u op [www.ergoswiss.nl](http://www.ergoswiss.nl)