

Elegant en veelzijdig

Systeem **TQ** is bijzonder geschikt voor montageplekken uit aluminium systeemprofielen en als onderbouw voor transportbanden met meerdere poten.

De montagesleuven (breedte 8 mm) maken aanbouw van traversen, aflegmogelijkheden en andere aan- en opbouwen over de gehele pootlengte mogelijk.

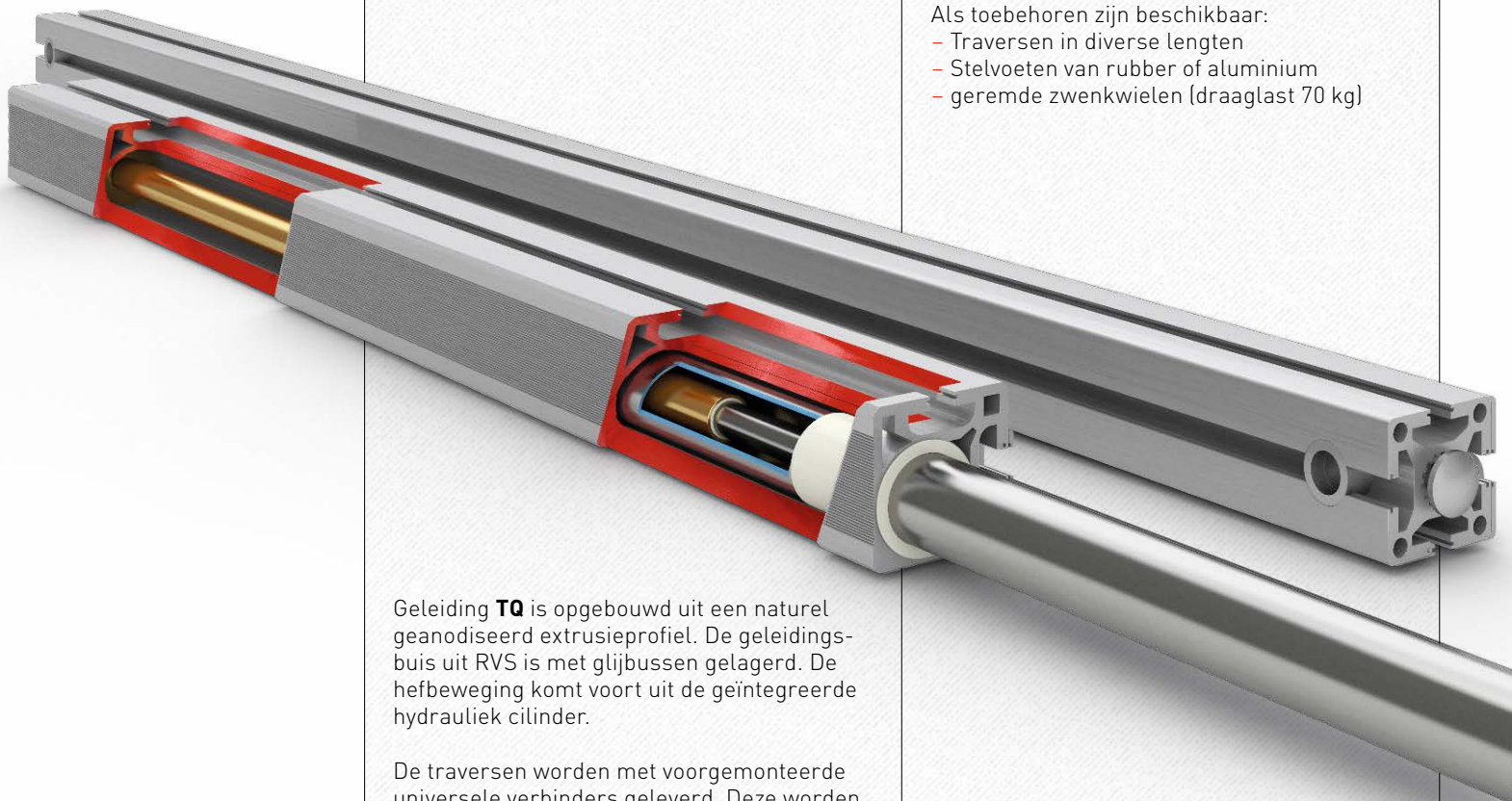
Het systeem is als losse componenten of als compleet onderstel leverbaar.

De verstelling komt voort uit een hydraulische pompunit welke is voorzien van een handslinger of elektrische aandrijving.

De hydrauliekslang met lengte van 4m is al aan de geleiding gemonteerd en ontlucht zodat eenvoudige montage gegarandeerd is

Als toebehoren zijn beschikbaar:

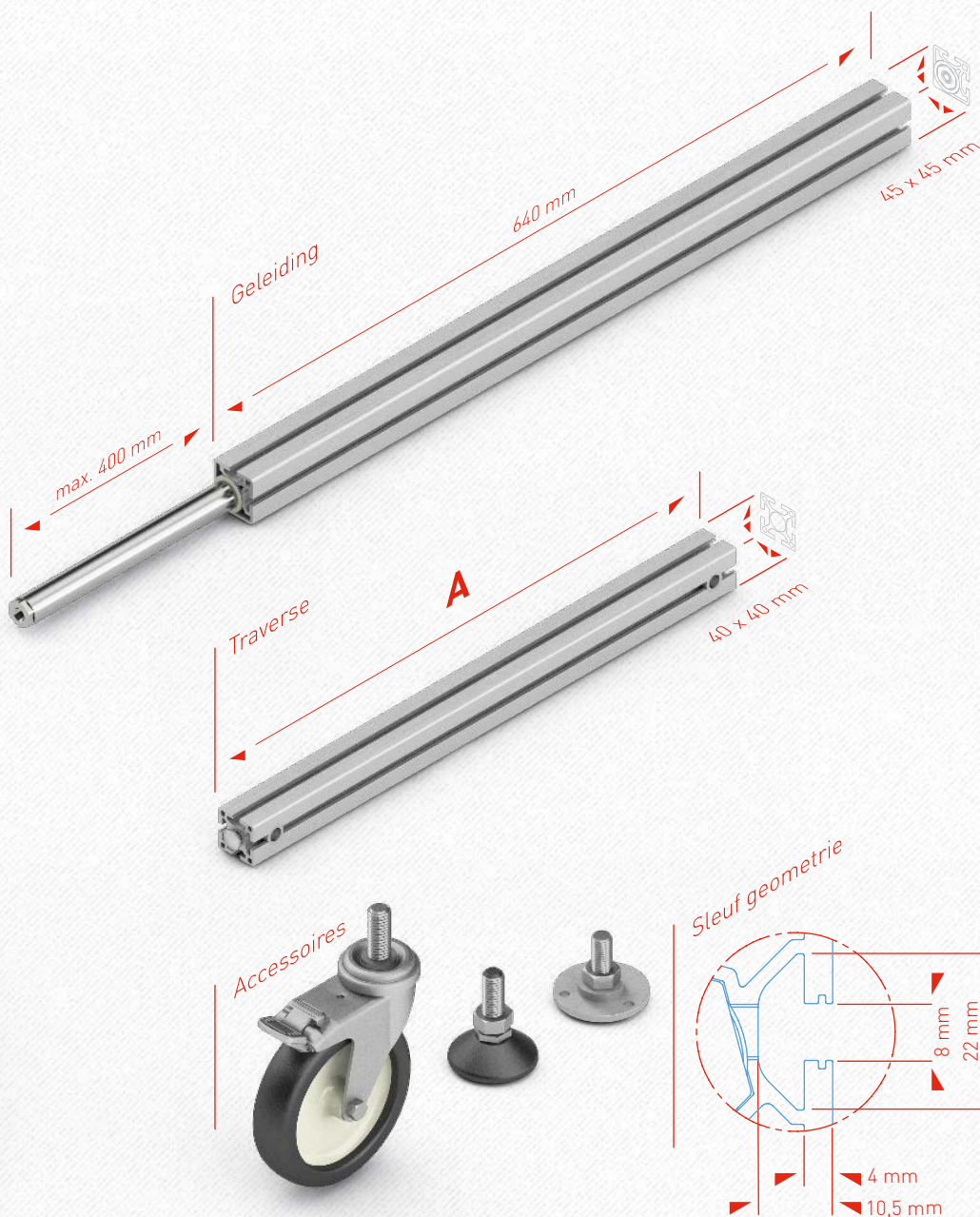
- Traversen in diverse lengten
- Stelvoeten van rubber of aluminium
- geremde zwenkwielen (draaglast 70 kg)



Geleiding **TQ** is opgebouwd uit een naturel geanodiseerd extrusieprofiel. De geleidingsbuis uit RVS is met glijbussen gelagerd. De hefbeweging komt voort uit de geïntegreerde hydrauliek cilinder.

De traversen worden met voormonteerde universele verbinders geleverd. Deze worden in de profielsteuf van de geleiding geschoven en met een klemverbinder vastgeklemd.

Afmetingen **TQ**



Technische gegevens

- Flexibel inzetbare geleiding met glijlagering
- Draaglasten per geleiding: 1500 N (**TQ 1440**) 2500 N (**TQ 1840**)
- Houd ook rekening met de maximale systeembelasting van het gehele systeem
- Synchrone aansturing van maximaal 10 geleidingen
- Slaglengte max. 400 mm
- Geleiding **TQ 1830 V** met geïntegreerde slangbreukbeveiliging
- Max. statisch buigmoment $M_b = 200 \text{ N}$
- Max. dynamisch buigmoment $M_{b\text{dyn}} = 80 \text{ N}$
- Kleur: aluminium naturel geanodiseerd

Traverse **TQ**

	A
TQ 550	550 mm
TQ 750	750 mm
TQ 950	950 mm
TQ 1150	1150 mm
TQ 1550	1550 mm