



Elegant en stabiel

System **TU** is bijzonder geschikt voor montageplekken waarbij hoge eisen aan draaglast en stabiliteit worden gesteld.

Aan de opgelaste montageplaten worden de traversen bevestigd.

De traversen worden geleverd met alle benodigde bevestigingsmaterialen.

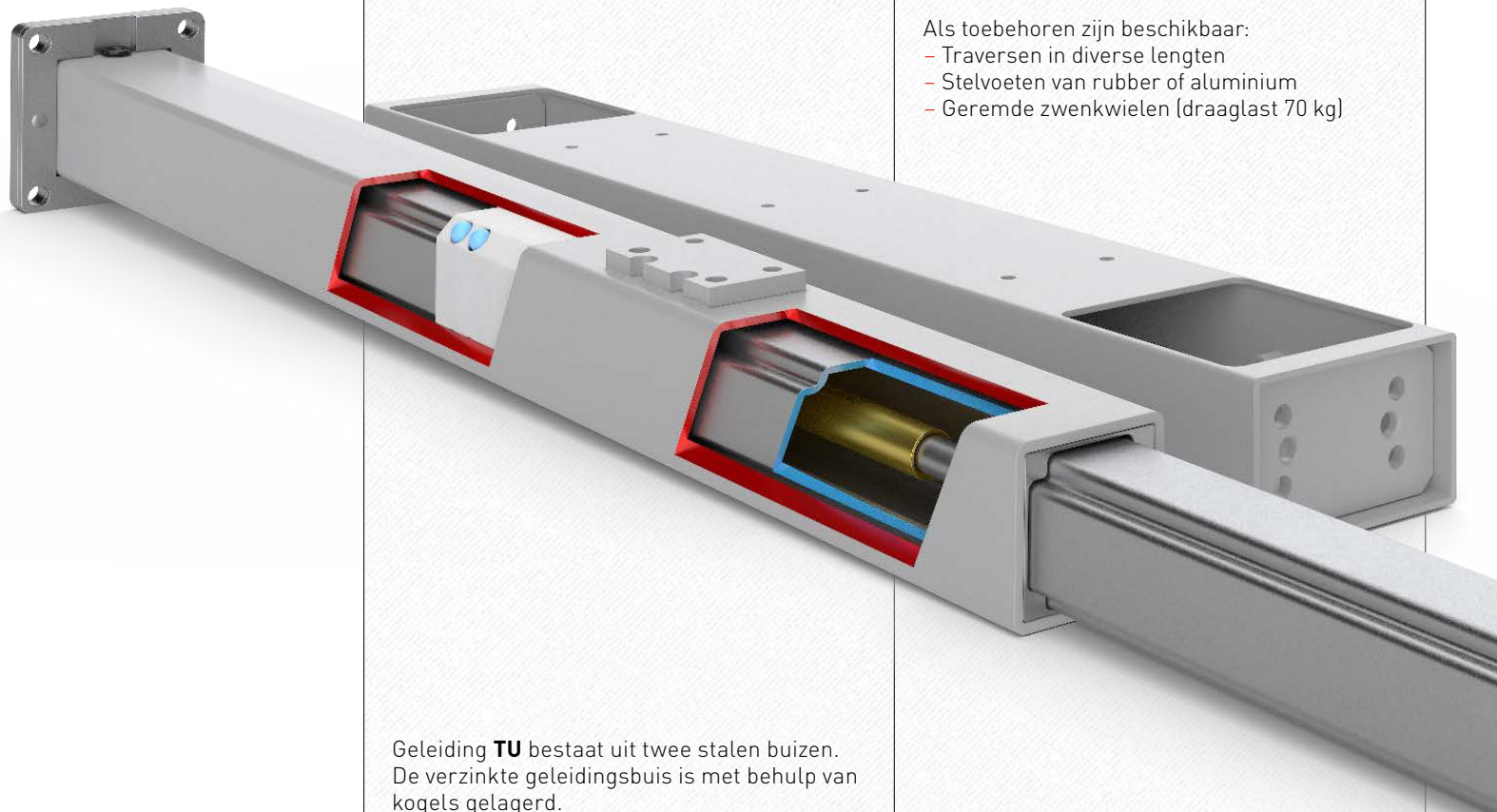
Het systeem is als losse componenten of als compleet onderstel leverbaar.

De verstelling komt voort uit een hydraulische pompunit welke is voorzien van een handslinger of elektrische aandrijving.

De hydrauliekslang met lengte van 3m is al aan de geleiding gemonteerd en ontlucht zodat eenvoudige montage gegarandeerd is.

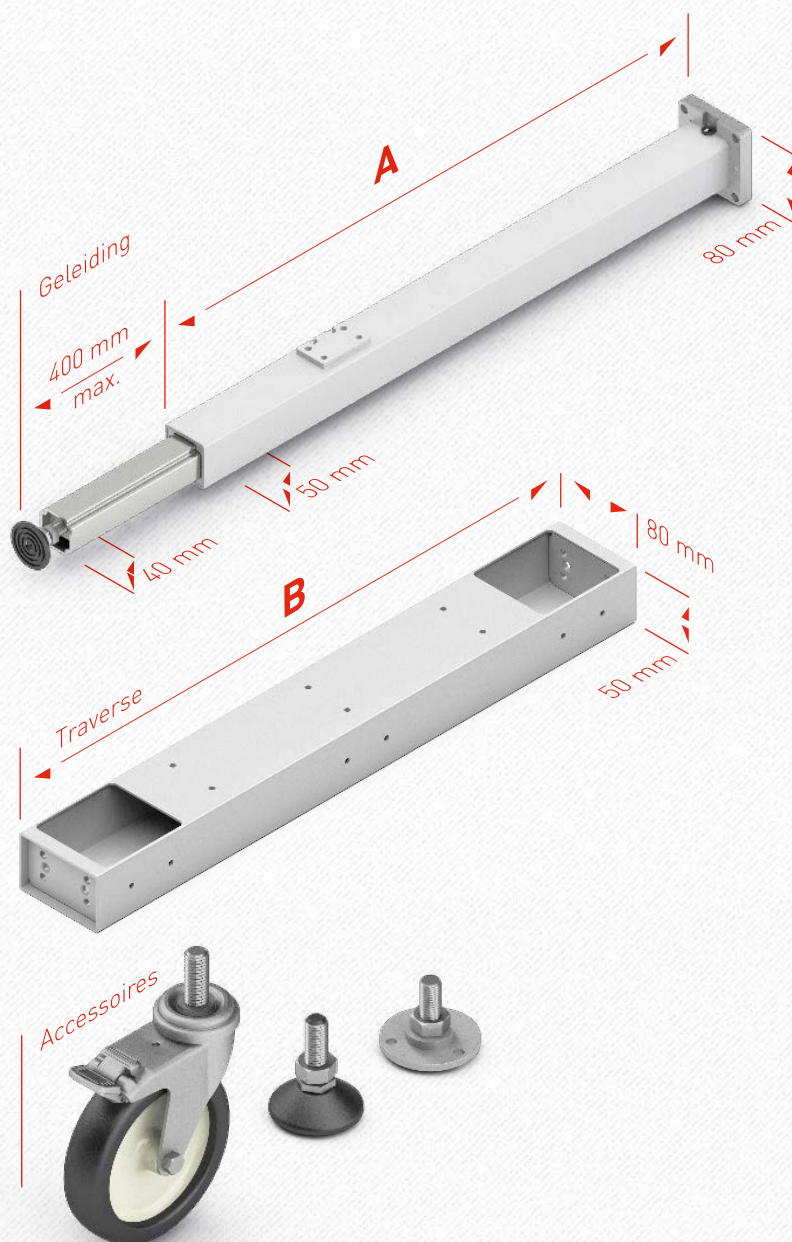
Als toebehoren zijn beschikbaar:

- Traversen in diverse lengten
- Stelvoeten van rubber of aluminium
- Geremde zwenkwielen (draaglast 70 kg)



Geleiding **TU** bestaat uit twee stalen buizen. De verzinkte geleidingsbuis is met behulp van kogels gelagerd. De hefbeweging komt voort uit de geïntegreerde hydrauliekcilinder.

Afmetingen **TU**



Technische gegevens

- Stabiele tafelpoot met kogelgeleiding
- Draaglast per poot max.:
1500 N (**TU 1450**)
2500 N (**TU 1840**)
- De systeembelasting is afhankelijk van de pomp
- Slaglengte max. 500 mm
- Max. statisch buigmoment
 $M_b = 350 \text{ Nm}$
- Max. dynamisch buigmoment
 $M_{b\text{dyn}} = 150 \text{ Nm}$
- De poot wordt standaard geleverd met 4m voor gemonteerde hydrauliekslang.
- Kleur:
RAL 9006 witaluminium

Geleiding **TU**

	A	Slag
TU 1450	710 mm	500
TU 1840	717 mm	400

Traverse **TU**

	B
TU 550	550 mm
TU 750	750 mm
TU 950	950 mm
TU 1150	1150 mm
TU 1550	1550 mm