



Crea spazio

Grazie alle ridotte dimensioni di montaggio, sotto il piano del tavolo c'è molto spazio e spazio per le sottostrutture.

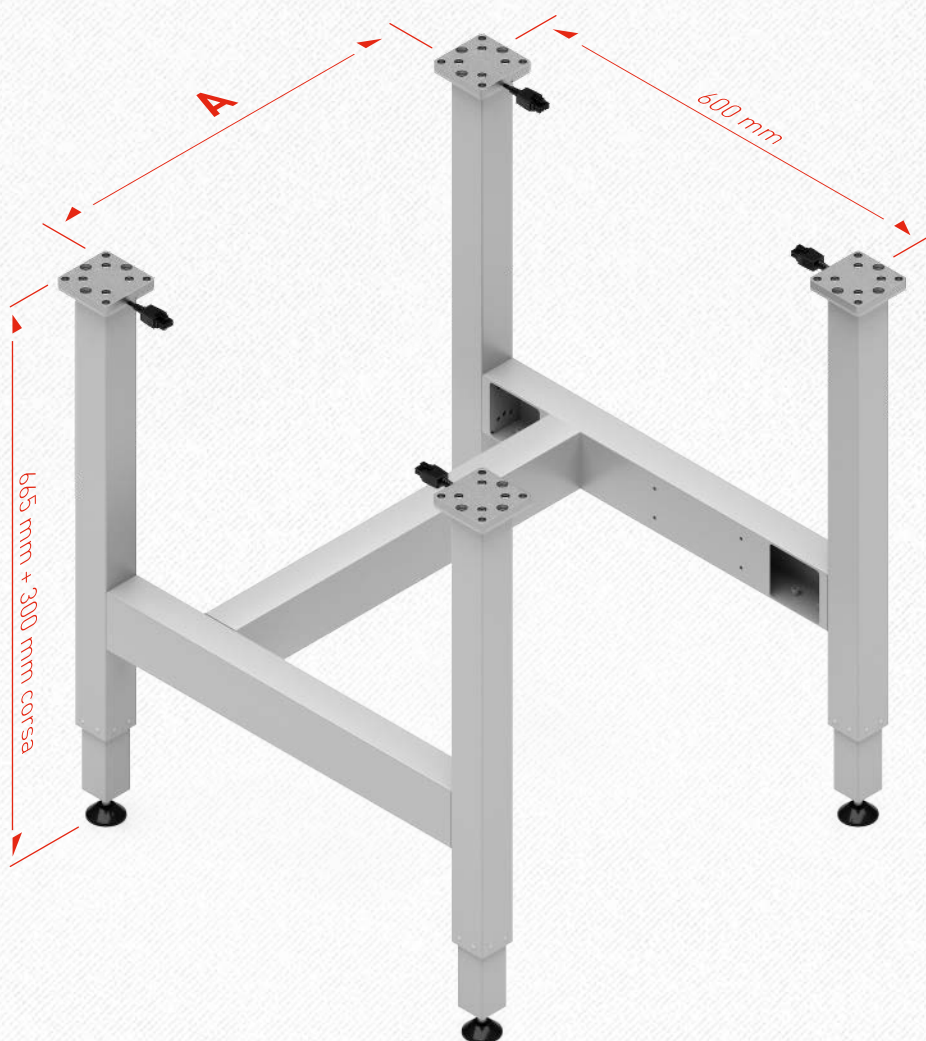
Il carico massimo è di 500 kg.
La corsa è 300 mm, massimo.

Il telaio **SE-4** è costituito da quattro colonne di sollevamento SE che sono disposte in un rettangolo collegato da barre trasversali. Ogni colonna di sollevamento **SE** è dotata di un piedino in gomma regolabile. La piastra del tavolo può essere montata direttamente sulle testate delle colonne di sollevamento.
- Ideale come banco da lavoro

Le istruzioni di montaggio e funzionamento sono incluse in ogni consegna. Possono anche essere scaricati da www.ergoswiss.com.



Dimensioni del telaio **SE**



Telaio **SE-4**

	A
SE-4	600 mm
SE-4	800 mm
SE-4	1000 mm
SE-4	1200 mm
SE-4	1600 mm

I disegni CAD in vari formati
si possono trovare sul sito
www.ergoswiss.com