



Grande varietà di combinazioni



Il telaio di base **TM-2** è composto da due gambe per tavolo **TM**, ognuna montata su una base con piedini regolabili e collegate da una traversa. Ogni gamba **TM** è dotata di una piastra di supporto che viene adoperata per fissare il piano del tavolo.

- Ideale per scrivanie di ufficio o per tavoli destinati ad assemblaggi leggeri

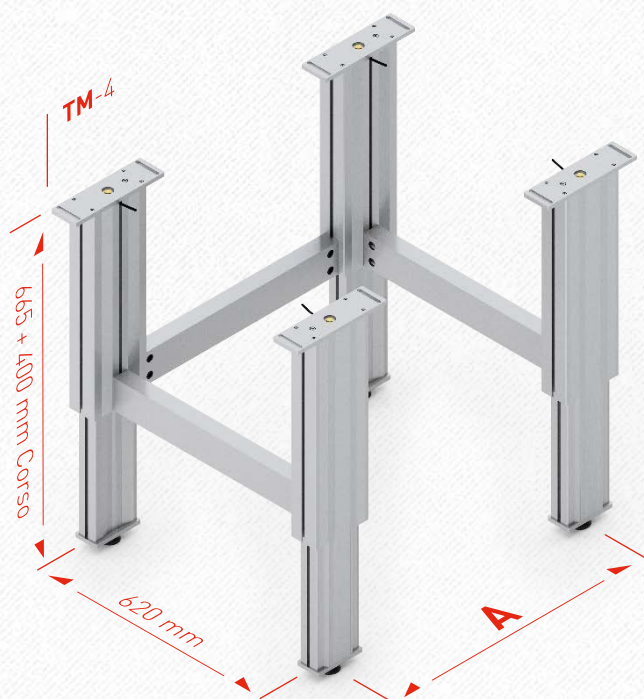
Il telaio di base **TM-4** è composto da quattro gambe per tavolo **TM**, sistemate in rettangolo e collegate da traverse. Le gambe per tavolo sono dotate di una base d'appoggio con piedini di gomma regolabili. Il piano del tavolo è attaccato direttamente alla piastre di collegamento delle gambe da tavolo **TM**.

- Ideale per banchi da lavoro che richiedono stabilità

Le istruzioni per il montaggio e l'uso sono incluse nella confezione. Esse si possono anche scaricare dal sito [www.ergoswiss.com](http://www.ergoswiss.com).



## Dimensioni del telaio di base **TM**



### Telaio di Base **TM-4**

	<b>A</b>
<b>TM-4</b>	700 mm
<b>TM-4</b>	1100 mm
<b>TM-4</b>	1300 mm
<b>TM-4</b>	1700 mm

La traversa telescopica è regolabile in incrementi da 50 mm.

La traversa telescopica può essere montata direttamente sulla cava esterna utilizzando i dadi per cava inclusi nella fornitura.

Sono disponibili a richiesta dimensioni più piccole.

Disegni dettagliati in vari formati CAD si possono trovare sul sito [www.ergoswiss.com](http://www.ergoswiss.com)

Disegni CAD in vari formati si possono scaricare da [www.ergoswiss.com](http://www.ergoswiss.com)