



Stabil und vielseitig

Das Tischbein **TA** eignet sich hervorragend für Montagearbeitsplätze, Werkbänke, Bürotische, Küchenkombinationen oder auch in Kombination mit Aluminiumprofilsystemen mit hohen Ansprüchen an Traglast und Stabilität.

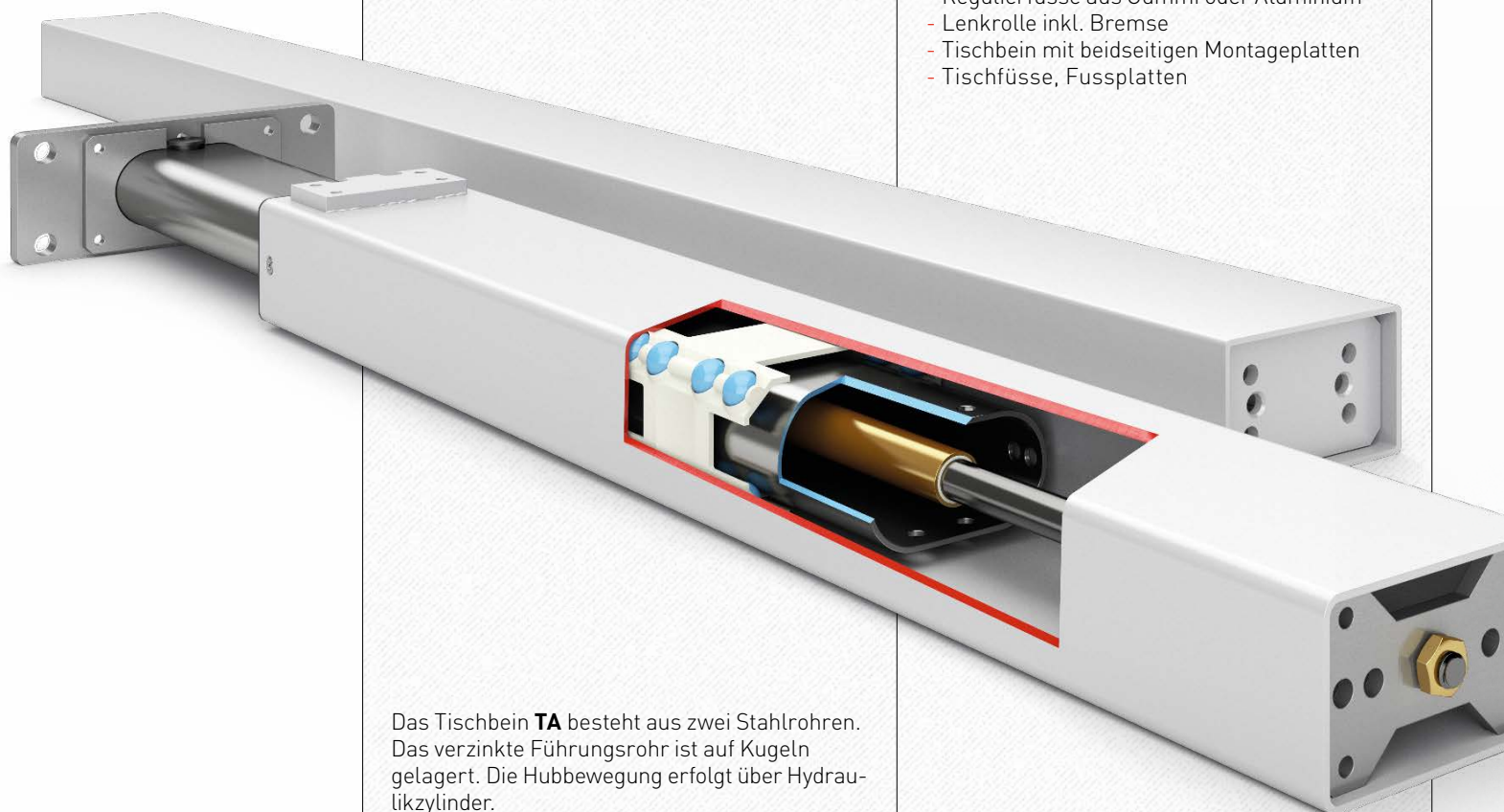
An der aufgeschweissten Montageplatte werden Traversen oder Befestigungsbügel montiert. Die Plattenträger, Traversen und Befestigungsbügel werden mit allen benötigten Befestigungsschrauben geliefert.

Die Höhenverstellung erfolgt über eine Hydraulikpumpe per Handkurbel oder mittels Elektroantrieb.

Der Hydraulikschlauch mit 4 m Länge ist bereits am Bein montiert und entlüftet, was eine einfache Montage gewährleistet.

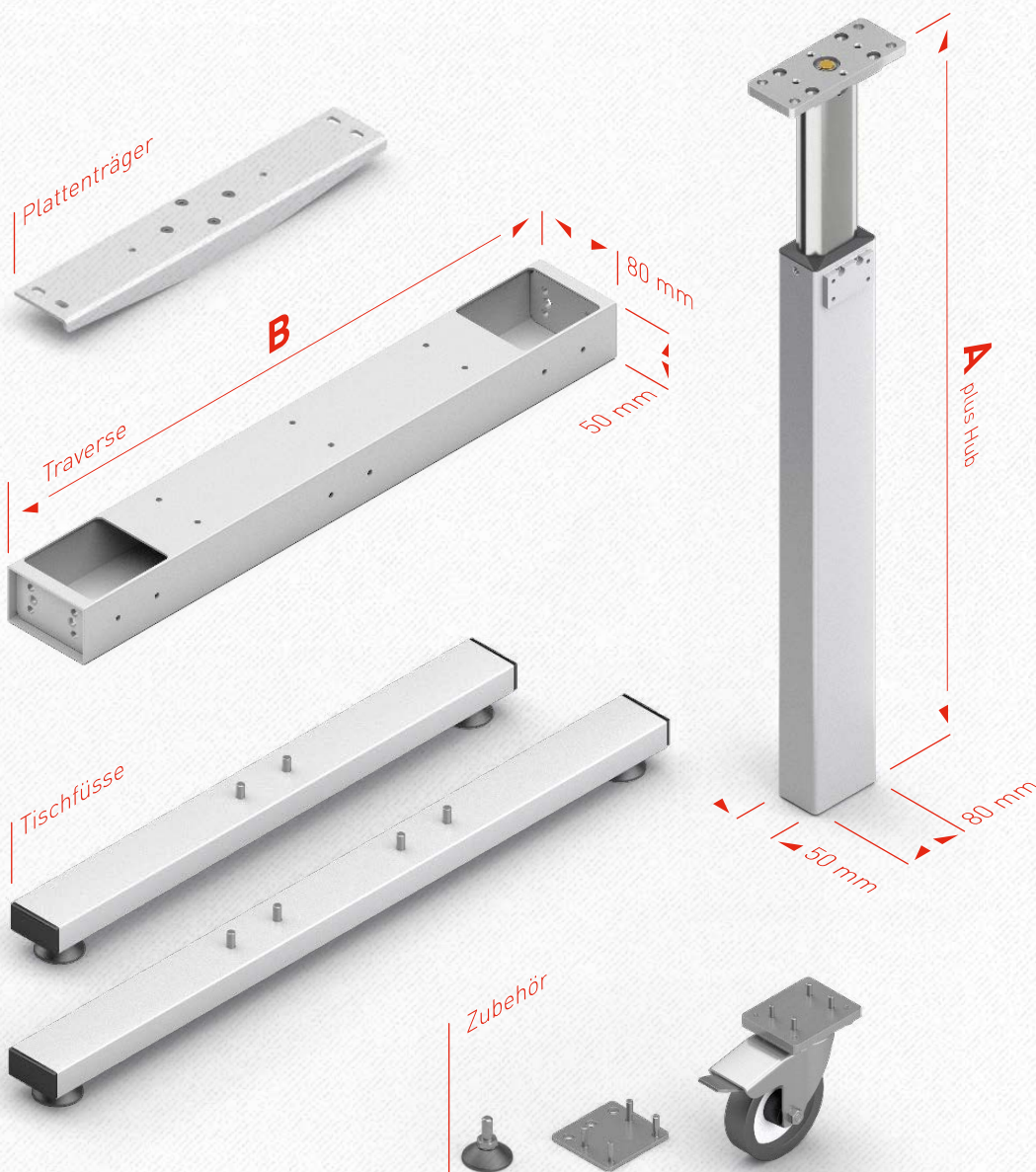
Folgendes Zubehör ist erhältlich:

- Plattenträger zur Befestigung von Tischplatten
- Traversen in diversen Längen
- Befestigungsbügel
- Regulierfüsse aus Gummi oder Aluminium
- Lenkrolle inkl. Bremse
- Tischbein mit beidseitigen Montageplatten
- Tischfüsse, Fussplatten



Das Tischbein **TA** besteht aus zwei Stahlrohren. Das verzinkte Führungsrohr ist auf Kugeln gelagert. Die Hubbewegung erfolgt über Hydraulikzylinder.

Abmessungen **TA**



Technische Daten

- Stabiles Bein mit Kugelführung
- Bitte beachten Sie auch die max. Traglast des Gesamtsystems
- Tragkraft pro Bein max. 1500 N (**TA 14**) 2500 N (**TA 18**)
- Hublänge max. 500 mm
- Max. statisches Biegemoment $M_b = 400 \text{ Nm}$
- Max. dynamisches Biegemoment $M_{b\text{dyn}} = 100 \text{ Nm}$
- Das Bein wird standardmässig mit 4 m vormontiertem Hydraulikschlauch geliefert
- Farbe: RAL 9006 weissaluminium
- Andere Ausführungen auf Anfrage

Tischbein **TA**

	A	Hub
TA 1430	415 mm	300 mm
TA 1440	515 mm	400 mm
TA 1450	640 mm	500 mm

Traverse **TA**

	B
TA 550	550 mm
TA 750	750 mm
TA 950	950 mm
TA 1150	1150 mm
TA 1550	1550 mm

Detaillierte CAD-Zeichnungen in diversen Formaten finden Sie auf www.ergoswiss.com