



Elegant und kraftvoll

Das Tischbein **TL** gehört zur gleichen Designfamilie wie die Tischbeine **TM**, **SL** und **SM**.

Ihre farblos eloxierten Aluminiumprofile sind mit einem schlichten Oberflächendesign ausgestattet, die bei allen Produktkombinationen ein stimmiges und elegantes Erscheinungsbild abgeben.

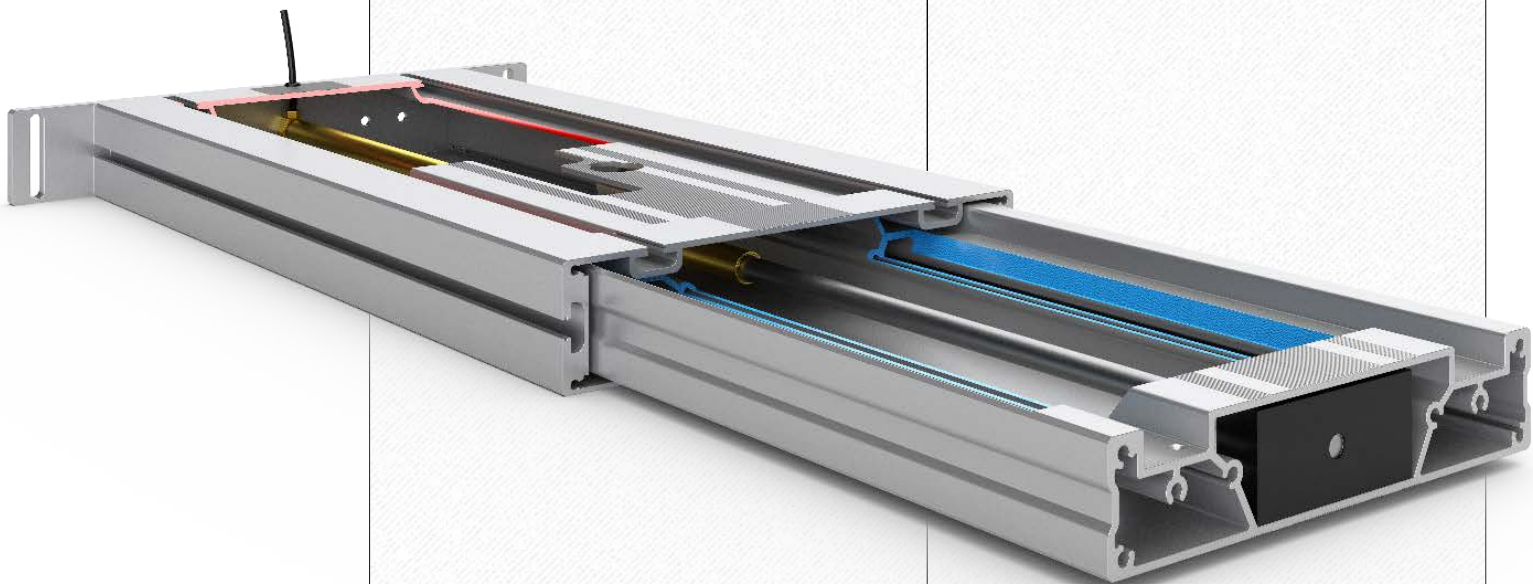
Die an 3 Seiten angebrachten Montagenuten (Breite 8 mm) ermöglichen auf der gesamten Beinlänge die Montage von Traversen, Zwischenablagen oder anderen Anbauten. Die Tischbeine **TL** und **TM** haben dieselben Längen und lassen sich dadurch leicht miteinander kombinieren.

Zur Familie gehört auch ein entsprechendes Zubehörsortiment, das kombiniert werden kann.

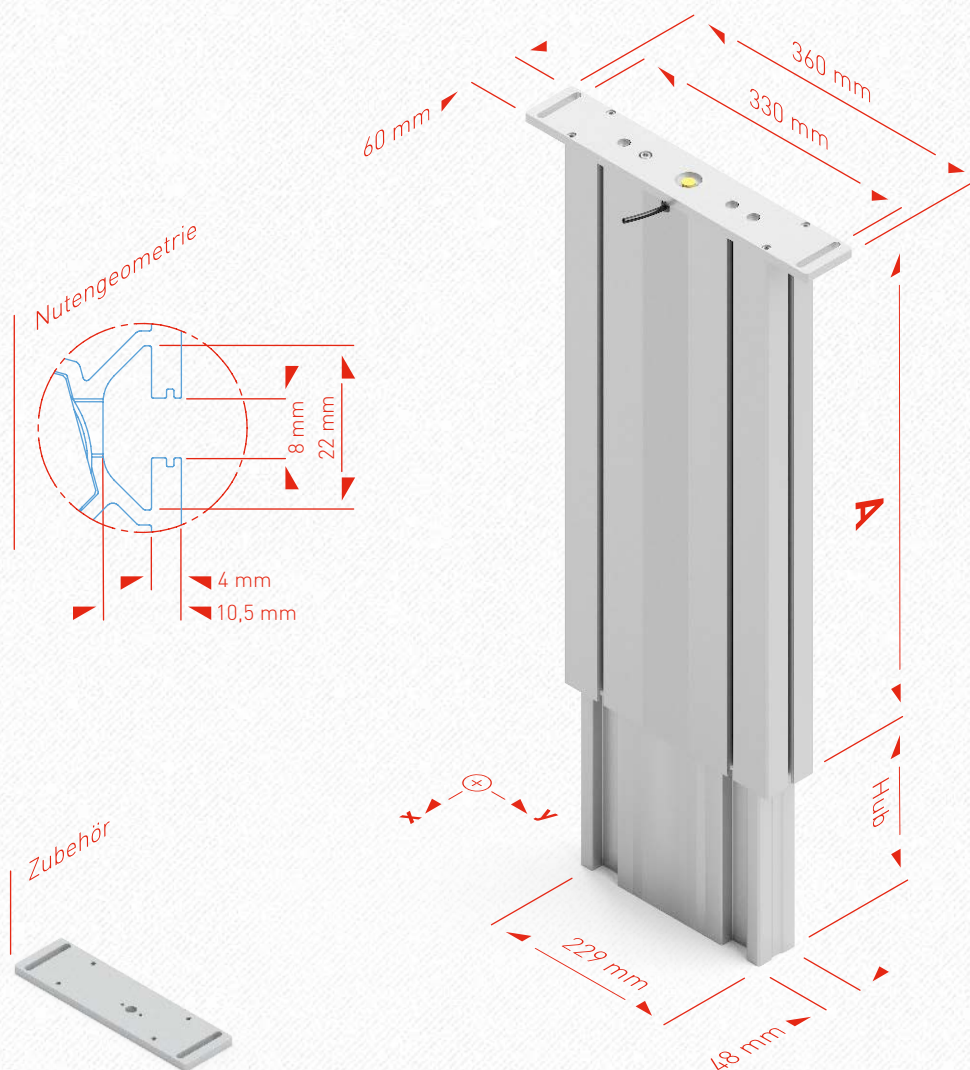
Anwendung

Das Tischbein **TL** wird bei 2 Tischbein Untergestellen eingesetzt, während das Tischbein **TM** vorzugsweise dann zum Einsatz kommt, wenn eine Kurbellösung oder mehrere Tischbeine benötigt werden. Es können bis zu 10 Tischbeine synchron auf und ab bewegt werden. Der Antrieb der Hydraulikpumpe erfolgt wahlweise mittels einer Handkurbel oder elektrisch mit einer Kabelfernbedienung.

Als Variante zum Tischbein **TL/TM** werden bei 2 und 4 Bein Untergestellen die Hubsäulen **SL** und **SM** empfohlen. Weitere Informationen über die Hubsäulen **SL** und **SM** finden Sie in unserem Spindelhub Katalog.



Abmessungen TL



Technische Daten

- Flexibel einsetzbares Bein mit Gleitführung
- Tragkraft pro Bein max.
 - 1500 (**TL 14**)
 - 2500 (**TL 18**)
- Synchroner Betrieb von bis zu 10 Beinen pro Pumpe möglich.
- Die Hubgeschwindigkeit ist abhängig von der eingesetzten Pumpe
- Hublänge 300 oder 400 mm
- M_{bx} stat. = 1200 Nm*
 M_{by} stat. = 450 Nm*
- M_{bx} dyn. = 550 Nm**
 M_{by} dyn. = 200 Nm**
- Farbe:
Aluminium farblos eloxiert

* M_{b} stat. = max. zulässiges Biegemoment im Stillstand

** M_{b} dyn. = max. zulässiges Biegemoment während der Hubbewegung

Tischbein TL	A	Hub
TL 1430	530 mm	300 mm
TL 1440	630 mm	400 mm
TL 1830	537 mm	300 mm
TL 1840	637 mm	400 mm

Detaillierte CAD-Zeichnungen in diversen Formaten finden Sie unter www.ergoswiss.com