

Elegant und vielseitig

Das Tischbein **TQ** eignet sich hervorragend für Montagearbeitsplätze aus Aluminiumprofilen und als Unterbau bei mehrbeinigen Förderstrecken.

Die Montagennuten (Breite 8 mm) ermöglichen auf der gesamten Beinlänge den Anbau von Traversen, Zwischenablagen, An- und Aufbauten.

Die Verstellung erfolgt über eine Hydraulikpumpe per Handkurbel oder mittels Elektroantrieb.

Der Hydraulikschlauch mit 4 m Länge ist bereits am Tischbein montiert, entlüftet und gewährleistet eine einfache Montage.

Das folgende Zubehör ist erhältlich:

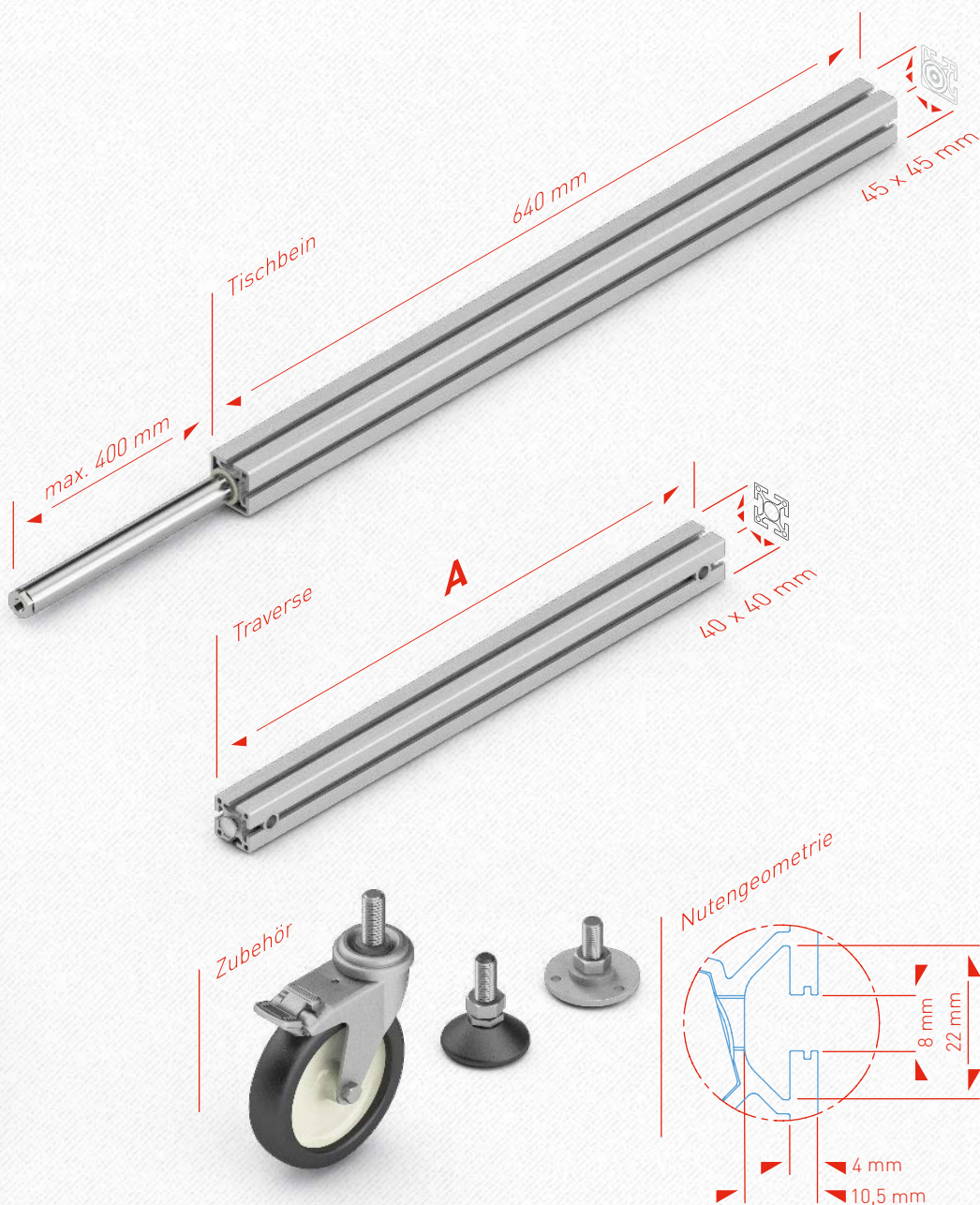
- Traversen in diversen Längen
- Regulierfüsse aus Gummi oder Aluminium
- Blockierbare Lenkrollen (Traglast 70 kg)



Das Bein **TQ** besteht aus einem farblos eloxiertem Aluminium Strangpressprofil. Das Führungsrohr aus rostfreiem Stahl ist in Gleitbüchsen gelagert. Die Hubbewegung erfolgt über Hydraulikzylinder.

Die Traversen werden mit vormontierten Universalverbindern geliefert. Diese lassen sich in die Tischbeine einschieben und mit einer Kegelverschraubung festklemmen.

Abmessungen **TQ**



Technische Daten

- Flexibel einsetzbares Tischbein mit Gleitführung
- Tragkraft pro Bein max.:
1500 N (**TQ 1440**)
2500 N (**TQ 1840**)
- Die Systemkraft ist abhängig von der Pumpe
- Hublänge max. 400 mm
- **TQ 1830 V** mit Schlauchbruchsicherung
- Max. statisches Biegemoment
 $M_b = 200 \text{ Nm}$
- Max. dynamisches Biegemoment
 $M_{b\text{dyn}} = 80 \text{ Nm}$
- Aluminium farblos eloxiert

Traverse **TQ**

	A
TQ 550	550 mm
TQ 750	750 mm
TQ 950	950 mm
TQ 1150	1150 mm
TQ 1550	1550 mm