



Elegant und stabil

Das Tischbein **TU** eignet sich hervorragend für Montagearbeitsplätze mit hohen Ansprüchen an die Traglast und die Stabilität.

An der aufgeschweissten Montageplatte werden die Traversen befestigt.

Die Traversen werden mit allen benötigten Befestigungsschrauben geliefert.

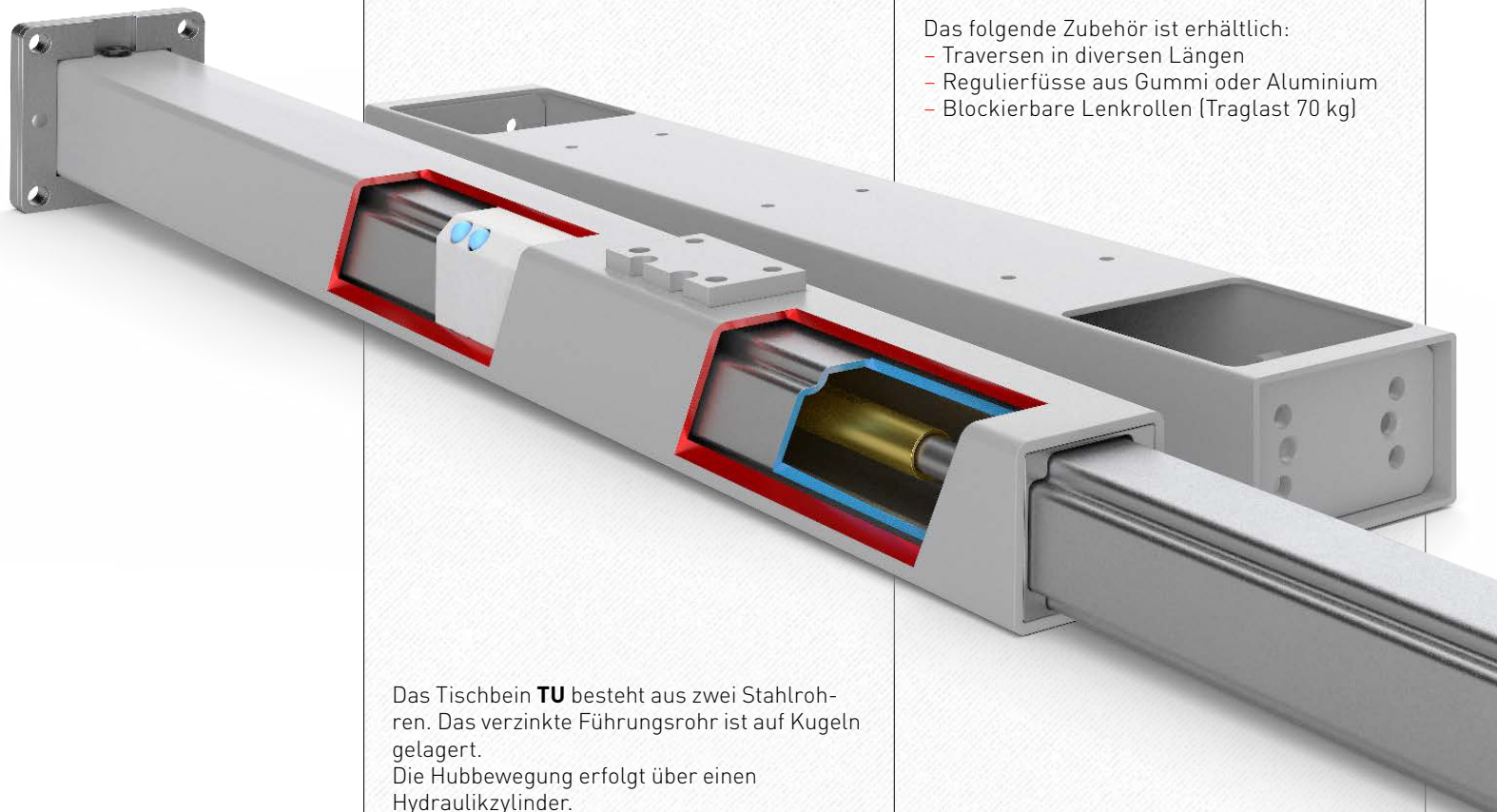
Die Verstellung erfolgt über eine Hydraulikpumpe per Handkurbel oder mittels Elektroantrieb.

Das Tischbein ist optional auch mit integrierter Schlauchbruchsicherung erhältlich.

Der Hydraulikschlauch mit 4 m Länge ist bereits am Bein montiert, entlüftet und gewährleistet eine einfache Montage.

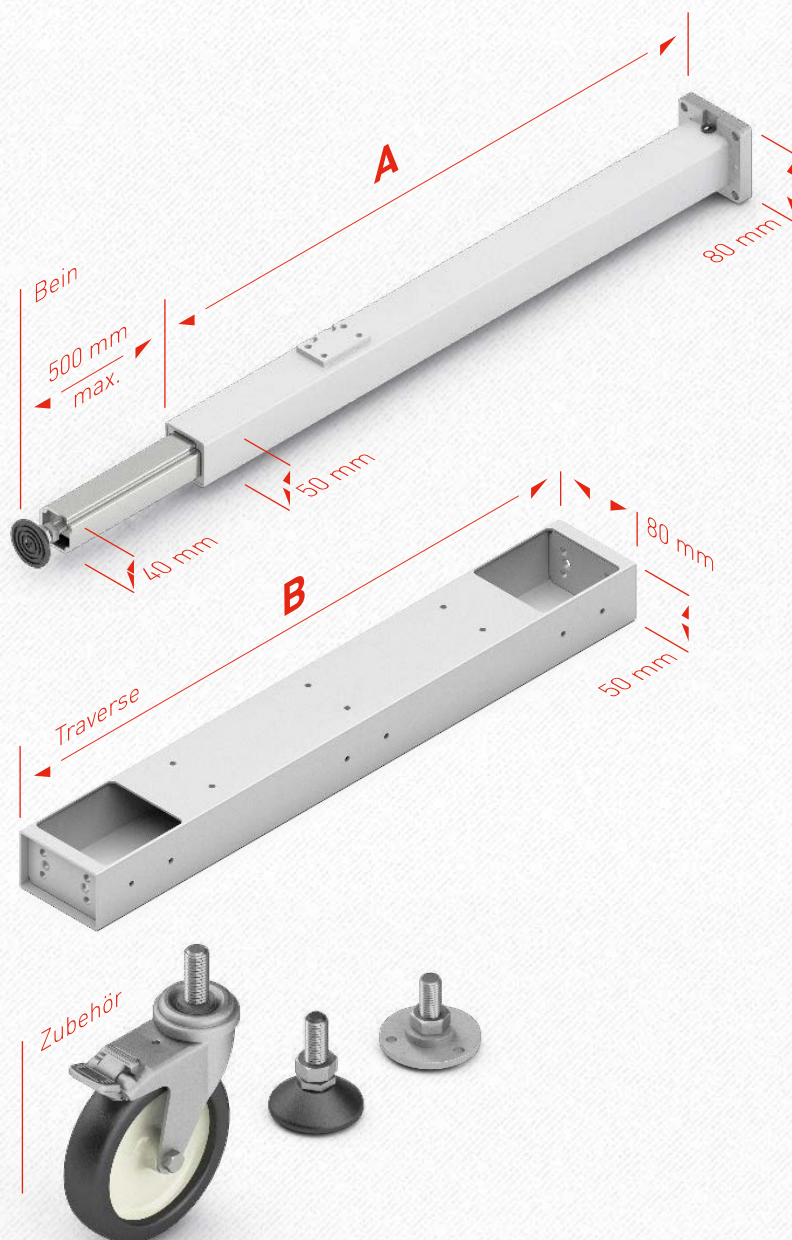
Das folgende Zubehör ist erhältlich:

- Traversen in diversen Längen
- Regulierfüsse aus Gummi oder Aluminium
- Blockierbare Lenkrollen (Traglast 70 kg)



Das Tischbein **TU** besteht aus zwei Stahlrohren. Das verzinkte Führungsrohr ist auf Kugeln gelagert. Die Hubbewegung erfolgt über einen Hydraulikzylinder.

Abmessungen **TU**



Technische Daten

- Stabiles Bein mit Kugelführung
- Tragkraft pro Bein max.:
1500 N (**TU 1450**)
2500 N (**TU 1840**)
- Die Systemkraft ist abhängig von der Pumpe
- Hublänge max. 500 mm
- Max. statisches Biegemoment $M_b = 350 \text{ Nm}$
- Max. dynamisches Biegemoment $M_{bdyn} = 150 \text{ Nm}$
- Das Bein wird Standardmässig mit 4m vormontiertem Hydraulikschlauch geliefert.
- Farbe: RAL 9006 Weissaluminium

Bein TU		
	A	Hub
TU 1450	710 mm	500
TU 1840	717 mm	400

Traverse TU	
	B
TU 550	550 mm
TU 750	750 mm
TU 950	950 mm
TU 1150	1150 mm
TU 1550	1550 mm