



## Skapa utrymme

Genom att underredet **SE** behöver så lite plats, skapas mycket utrymme under bordsskivan och plats för tillsatsdelar.

Den maximala bärkraften uppgår till 500 kg. Slaglängden är max. 300 mm.

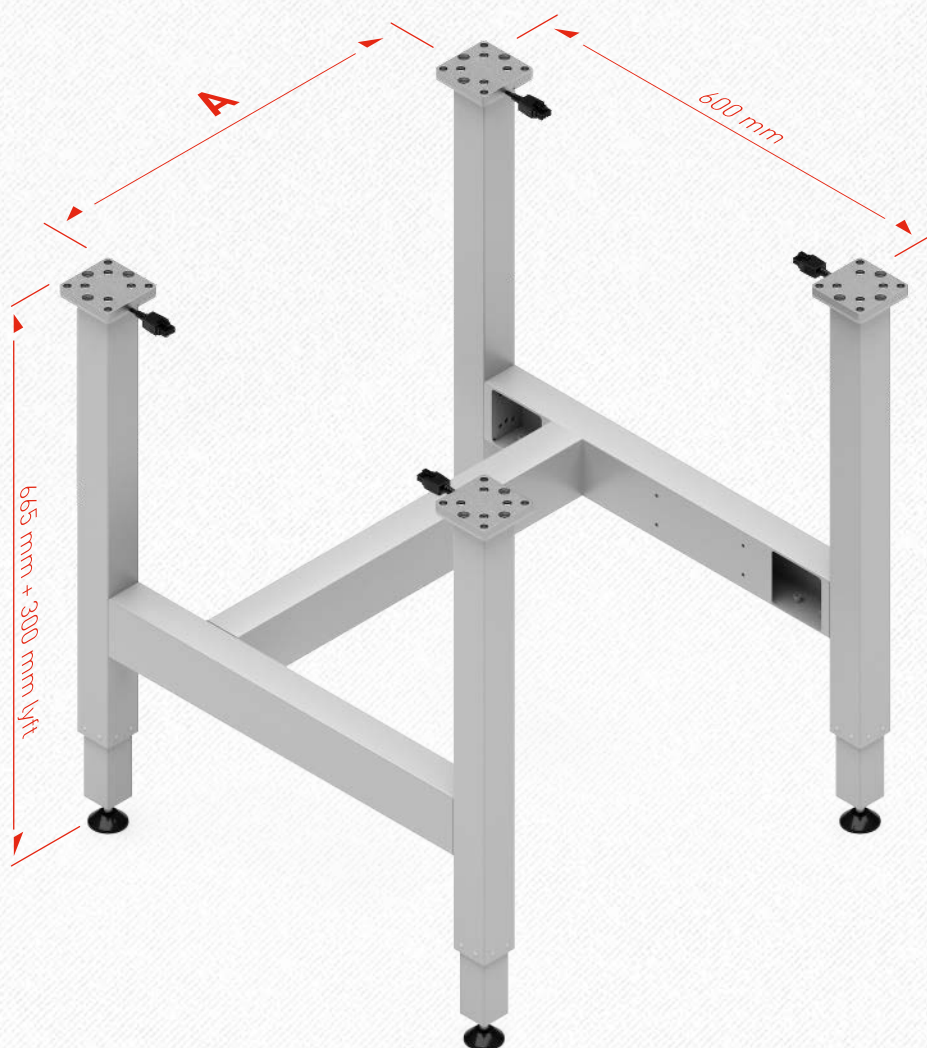
Underredet **SE-4** består av fyra lyftpelare som är anordnade i en rektangel och förbinds med traverser. Lyftpelarna förses med justerbara fötter. Bordsskivan fästes direkt på lyftpelarnas huvudplattor.

- Idealiskt för arbetsbänkar.

Montage- och bruksanvisningar medföljer varje leverans. Dessa kan även laddas ner från [www.ergoswiss.com](http://www.ergoswiss.com).



## Mått underrede **SE**



### Underrede **SE-4**

	<b>A</b>
<b>SE-4</b>	600 mm
<b>SE-4</b>	800 mm
<b>SE-4</b>	1000 mm
<b>SE-4</b>	1200 mm
<b>SE-4</b>	1600 mm

Detaljerade CAD-ritningar  
i olika format hittar du på  
[www.ergoswiss.com](http://www.ergoswiss.com)