



Mångsidigt kombinerbart

Underredet **SM-1** består av en lyftpelare, som monteras på en bordsfot med justerbara fötter. Lyftpelaren **SM** utrustas med en skivbärare, för fastsättningen av bordsskivan.

- Inkl. 1 styrbox och 1 handkontroll
- Idealiskt för talarstolar
- Bärkraft 200 kg(12 mm/sek.)



Underredet **SM-2** består av två lyftpelare, som monteras på vardera bordsfot med justeringsfötter och förbinds med en travers. Varje **SM** lyftpelare utrustas med en skivbärare, för fastsättning av bordsskivan.

- Inkl. 1 styrbox och 1 handkontroll
- Idealiskt för kontorsbord eller lättare montagebord
- Bärkraft 400kg (12 mm/sek.)

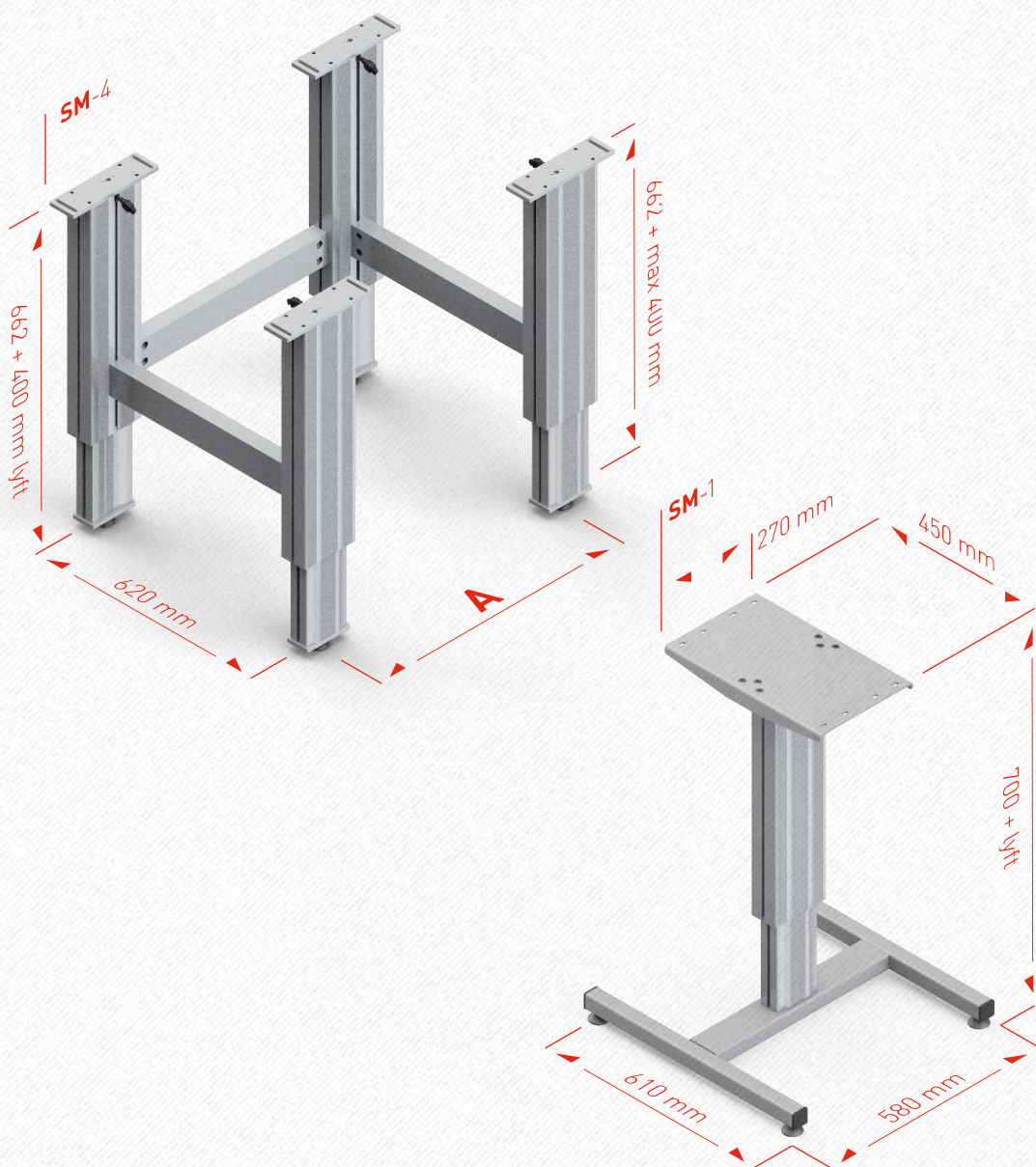
Underredet **SM-4** består av fyra lyftpelare, som är anordnade i en rektangel och förbinds med traverser. Lyftpelarna förses med en fotplatta inkl. justerbar fot. Bordsskivan fästs direkt på **SM** lyftpelarens adapterplatta.

- Inkl. 1 styrbox och 1 handkontroll
- Idealiskt för stabila arbetsbänkar
- Bärkraft upp till 1000 kg (8.5 mm/sek.) på förfrågan

Montage- och bruksanvisningar medföljer varje leverans. Dessa kan även laddas ner från www.ergoswiss.com.



Mått underrede **SM**



Detaljerade CAD-ritningar i olika format hittar du på www.ergoswiss.com


Underrede **SM-4**

	A
SM-4	700 mm
SM-4	1100 mm
SM-4	1300 mm
SM-4	1700 mm

Detaljerade CAD-ritningar i olika format hittar du på www.ergoswiss.com

Finns som alternativ:

- Inbyggdslängd 565 mm (slaglängd 300 mm)

 Underredet **SM** kan du även köpa direkt i onlineshopen!