



Mångsidigt kombinerbart



Underredet **TM-2** består av två bordsben **TM**, som monteras på vardera en bordsfot med justerbara fötter och förbinds med en travers. Varje bordsben **TM** utrustas med en skivbärrare, för fastsättningen av bordsskivan.

- Idealiskt för kontorsbord eller lättare montagebord

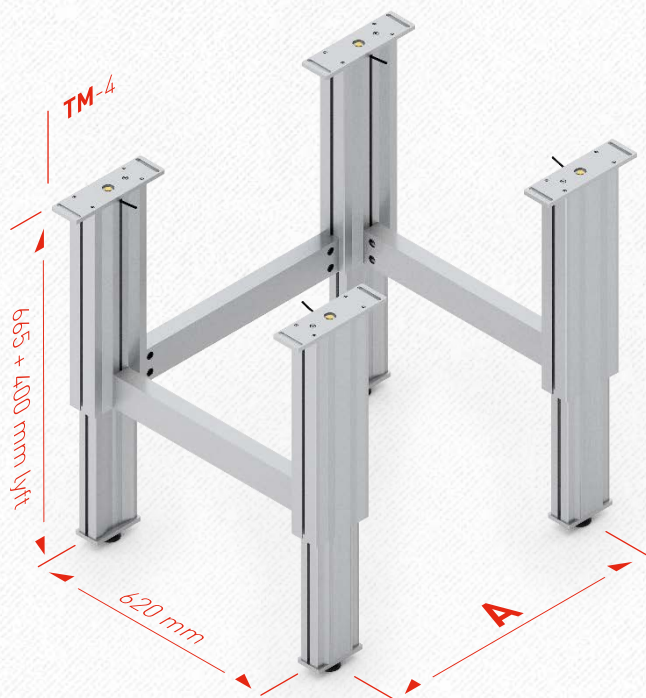
Underredet **TM-4** består av fyra bordsben **TM**, som är anordnade i en rektangel och förbinds med traverser. Bordsbenen förses med en fotplatta inkl. justerbar fot. Bordsskivan fästs direkt på bordsbenens **TM** adapterplatta.

- Idealiskt för stabila arbetsbänkar



Montage- och bruksanvisningar medföljer varje leverans. Dessa kan även laddas ner från www.ergoswiss.com.

Mått underrede **TM**



Underrede **TM-4**

| | A |
|-------------|----------|
| TM-4 | 700 mm |
| TM-4 | 1100 mm |
| TM-4 | 1300 mm |
| TM-4 | 1700 mm |

Teleskoptraversen kan justeras i steg om 50 mm.

Med de medlevererade spårstenarna, kan teleskoptraversen monteras direkt på det yttre spåret.

På förfrågan kan även mindre mått erhållas.

Detaljerade CAD-ritningar i olika format hittar du på www.ergoswiss.com

Detaljerade CAD-ritningar i olika format hittar du på www.ergoswiss.com