



Vielseitig kombinierbar



Das Untergestell **TM-2** besteht aus zwei Tischbeinen **TM**, welche auf je einen Tischfuss mit Regulierfüssen montiert und mit einer Traverse verbunden werden. Jedes Tischbein **TM** wird mit einem Plattenträger ausgestattet, welcher zur Befestigung der Tischplatte dient.

- Ideal für Bürotische oder leichte Montagetische

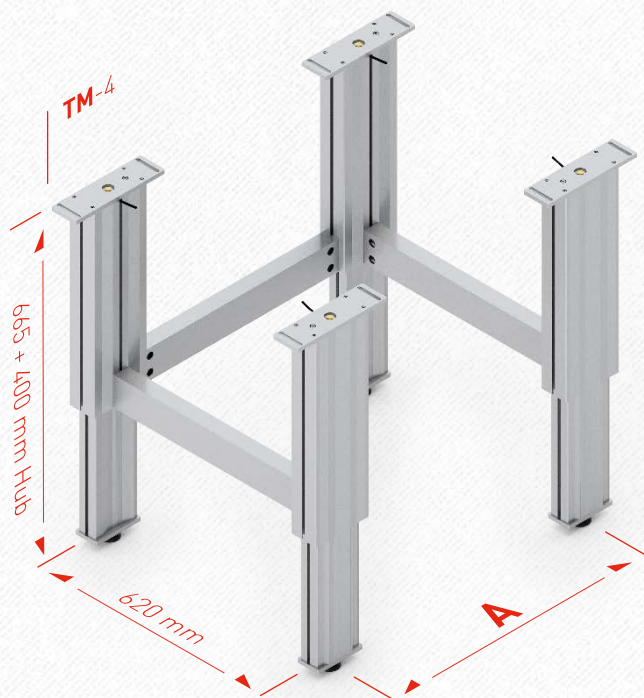
Das Untergestell **TM-4** besteht aus vier Tischbeinen **TM**, welche im Rechteck angeordnet mit Traversen verbunden werden. Die Tischbeine werden mit einer Fussplatte inkl. Regulierfuss versehen. Die Tischplatte wird direkt an den Adapterplatten der Tischbeine **TM** befestigt.

- Ideal für stabile Werkbänke



In jeder Lieferung sind Montage- und Bedienungsanleitungen enthalten. Diese sind auch unter www.ergoswiss.com abrufbar.

Abmessungen Untergestell **TM**



Untergestell **TM-4**

	A
TM-4	700 mm
TM-4	1100 mm
TM-4	1300 mm
TM-4	1700 mm

Die Teleskop Traverse ist jeweils 50 mm im Raster verstellbar.

Mit den mitgelieferten Nutensteinen, kann die Teleskop Traverse direkt an der äusseren Nut montiert werden.

Auf Anfrage sind auch kleinere Abmessungen erhältlich.

Detaillierte CAD-Zeichnungen in diversen Formaten finden Sie auf www.ergoswiss.com

Detaillierte CAD-Zeichnungen in diversen Formaten finden Sie unter www.ergoswiss.com