



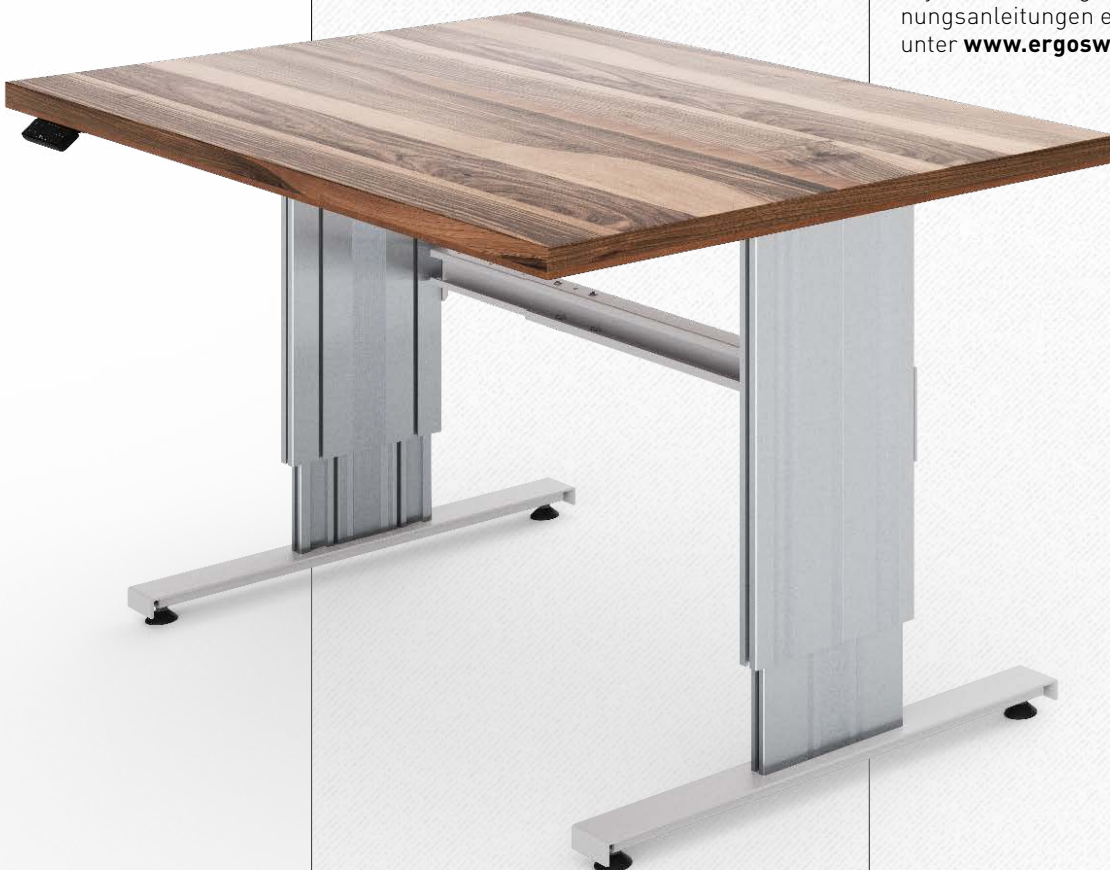
Mit dem **TT** Untergestell können Tische schnell und flexibel zusammengestellt werden.

Die maximale Tragkraft beträgt je nach Ausführung der Pumpe 300 kg oder 500 kg. Der maximale Verstellbereich liegt bei 400 mm.

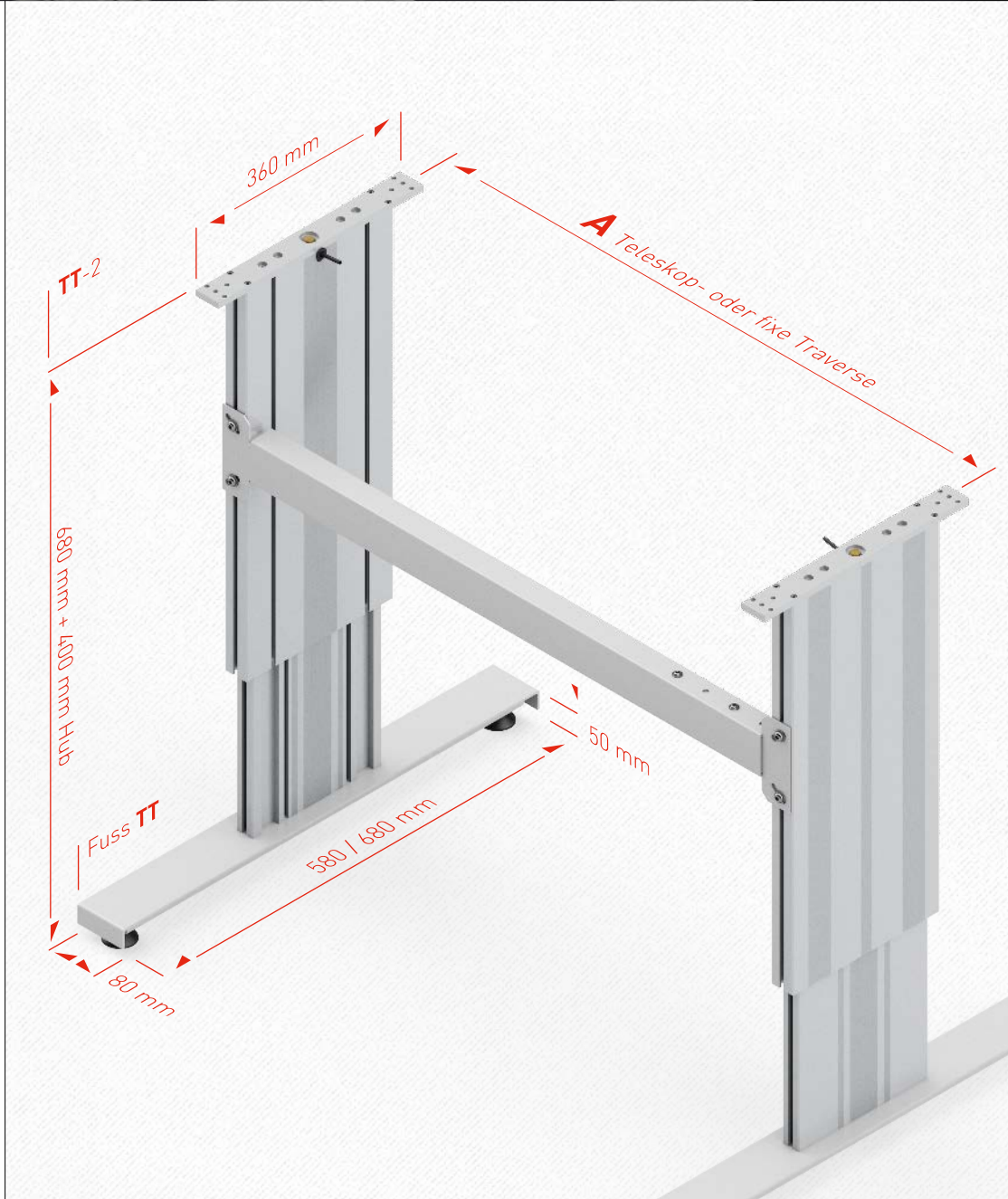
Das Untergestell **TT-2** besteht aus 2 Tisch-Beinen, einer Traverse und 2 Tischfüßen. Die Traversen lassen sich einfach in die Nuten der Tischbeine schieben und mit einem Sechskantschlüssel festklemmen. Diverse Schrauben zur Plattenbefestigung liegen der Lieferung bei. Das Untergestell wird demontiert angeliefert.

Bitte beachten Sie, dass zusätzlich eine Pumpe mit Handkurbel oder Elektroantrieb benötigt wird.

In jeder Lieferung sind Montage- und Bedienungsanleitungen enthalten. Diese sind auch unter www.ergoswiss.com abrufbar.



Abmessungen Untergestell **TT**



Untergestell **TT-2**

	A
TT-2	940 - 1590 mm

Die Teleskop Traverse ist jeweils 50 mm im Raster verstellbar.

Mit den mitgelieferten Nutensteinen, kann die Teleskop Traverse direkt an der äusseren Nut montiert werden.

Auf Anfrage sind auch kleinere Abmessungen erhältlich.

Detaillierte CAD-Zeichnungen in diversen Formaten finden Sie auf www.ergoswiss.com