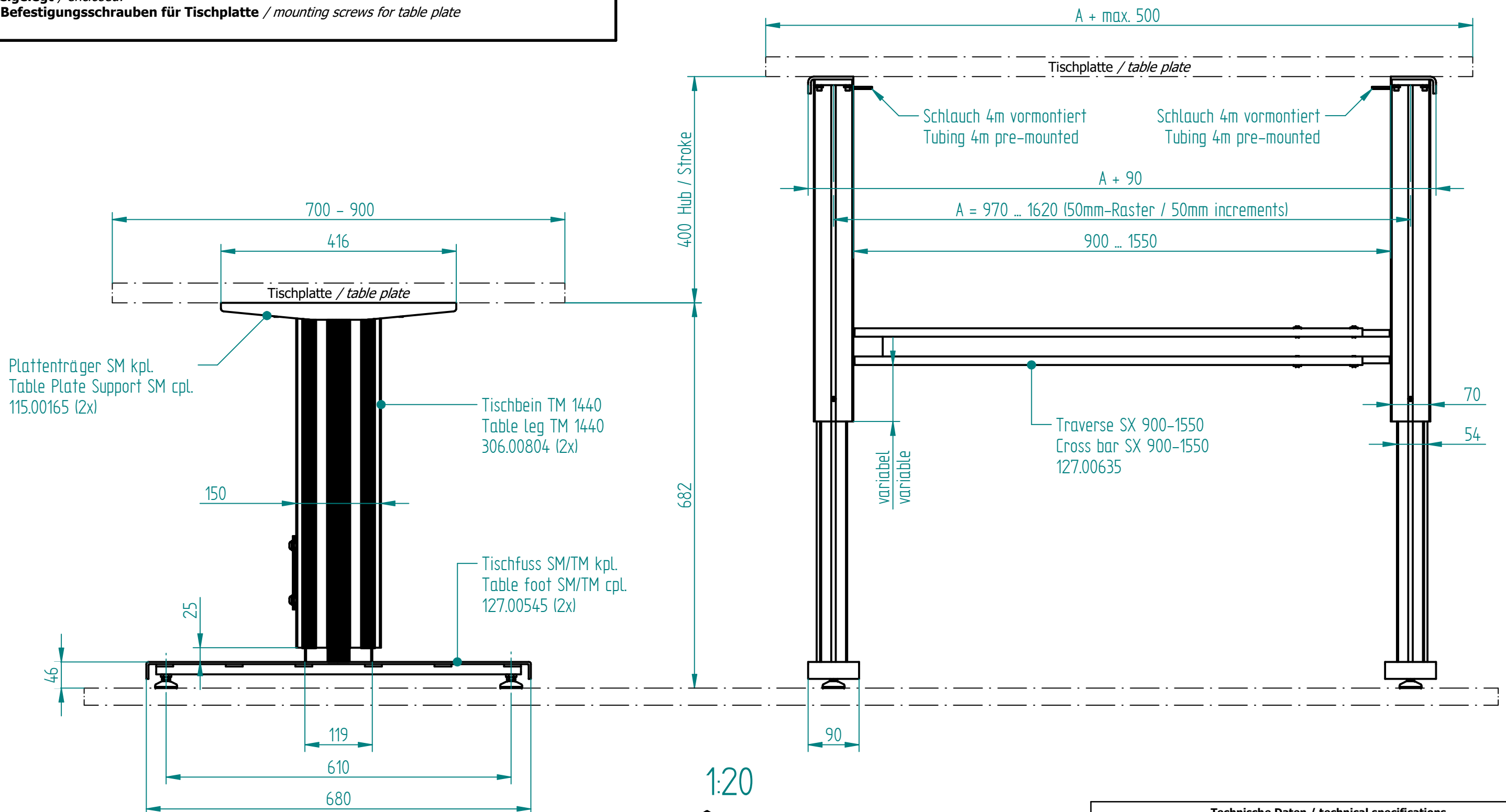


beigelegt / enclosed:
 - Befestigungsschrauben für Tischplatte / mounting screws for table plate



Plattenträger SM kpl.
 Table Plate Support SM cpl.
 115.00165 (2x)

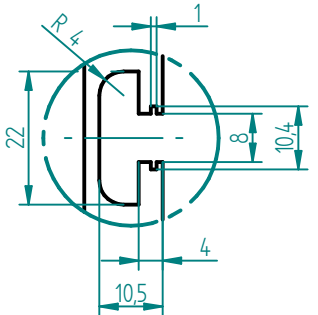
Tischbein TM 1440
 Table Leg TM 1440
 306.00804 (2x)

Tischfuss SM/TM kpl.
 Table foot SM/TM cpl.
 127.00545 (2x)

Plattenträger
 table plate support

1:20

Nutengeometrie
 T-Slot geometry



Technische Daten / technical specifications	
max. Traglast pro Tischbein / max. load per table leg	1500 N
max. Systembelastung / max. system load	abhängig von Pumpe / depending on pump
max. Hub / max. stroke	400 mm
Aluminiumprofile / aluminium profiles	farblos eloxiert / colorless anodized
Führungsart / type of guidance	Gleitführung (Kunststoff) / slide (plastics)

Index	Datum / Date	Name	Änderungsmittlung / notification of change		
	DATUM / DATE	NAME	GEWICHT / WEIGHT	BEZEICHNUNG / ASSEMBLY NAME	
GEZEICHNET / DRAWN	28.11.2017	tiho	sep. Stückliste mit gleicher Nr. / sep. list of parts with same no.	----	Untergestell TM-2 1440 970-1620
GEPRÜFT / CHECKED	28.11.2017	anhe	MAßSTAB / SCALE 1:7		Frame TM-2 1440 970-1620
ERGOSWISS Dynamic Systems			ZEICHNUNGSNUMMER / DRAWING NUMBER	ARTIKELNUMMER / ASSEMBLY NUMBER	INDEX
			a-108.00312	108.00312	00
					A3