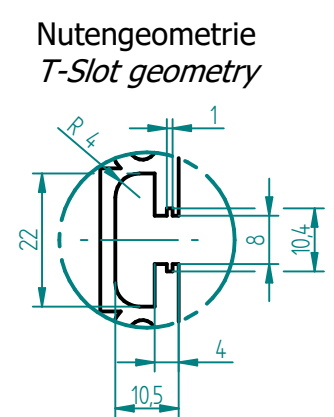
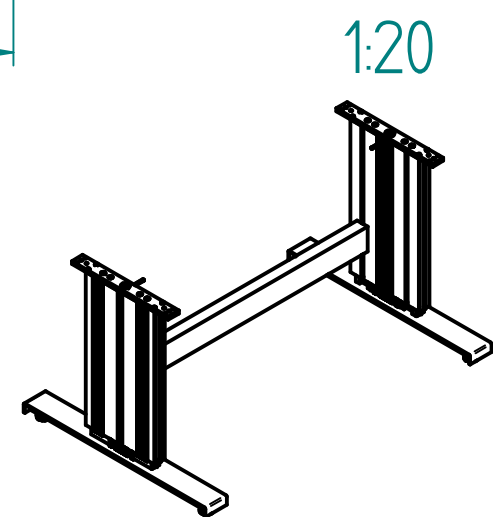
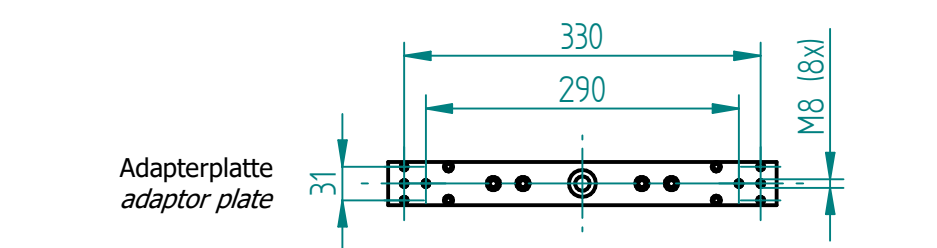
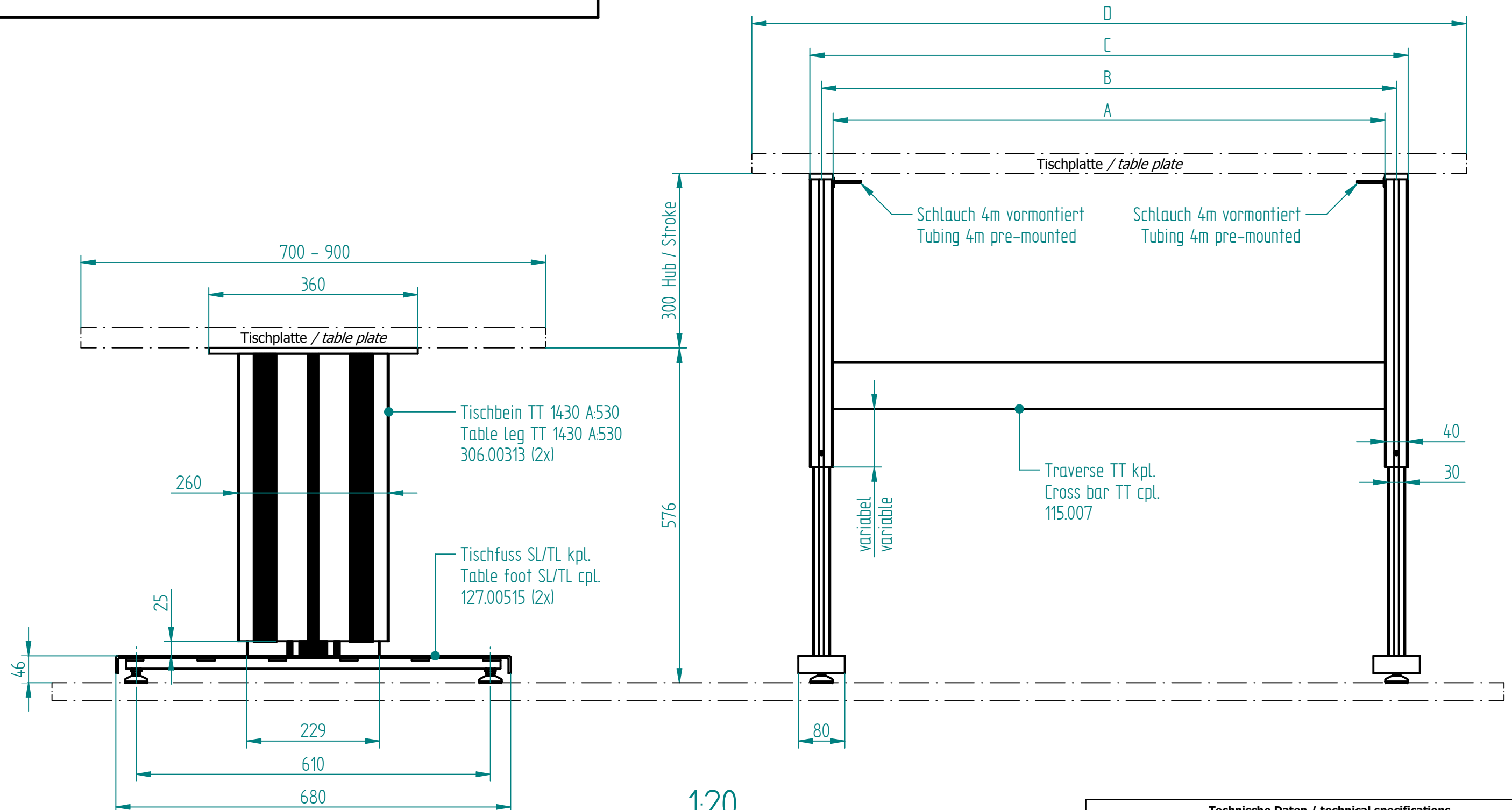


beigelegt / enclosed:  
 - Befestigungsschrauben für Tischplatte / mounting screws for table plate



Technische Daten / technical specifications	
max. Traglast pro Tischbein / max. load per table leg	1500 N
max. Systembelastung / max. system load	abhängig von Pumpe / depending on pump
max. Hub / max. stroke	300 mm
Aluminiumprofile / aluminium profiles	farblos eloxiert / colorless anodized
Führungsart / type of guidance	Gleitführung (Kunststoff) / slide (plastics)

Artikelnr. / Article-No.	Name	A	B	C	D
108.00191	TT-2 1430 590	550	590	630	650 - 850
108.00192	TT-2 1430 990	950	990	1030	1050 - 1250
108.00193	TT-2 1430 1190	1150	1190	1230	1250 - 1650
108.00194	TT-2 1430 1590	1550	1590	1630	1650 - 2050

Index	Datum / Date	Name	Änderungsmittellung / notification of change	
01	26.09.2017	th	0931: Tischfuss neu 680mm lang, alt 735mm	
GEZEICHNET / DRAWN	17.08.2012	pk	GEWICHT / WEIGHT	BEZEICHNUNG / ASSEMBLY NAME
GEPRÜFT / CHECKED	17.08.2012	mk	-----	Untergestell TT-2 1430 XXXX
ERGO SWISS Dynamic Systems		MAßSTAB / SCALE 1:7	ZEICHNUNGSNUMMER / DRAWING NUMBER a-108.022	ARTIKELNUMMER / ASSEMBLY NUMBER 108.0019X
			INDEX 01	FORMAT A3