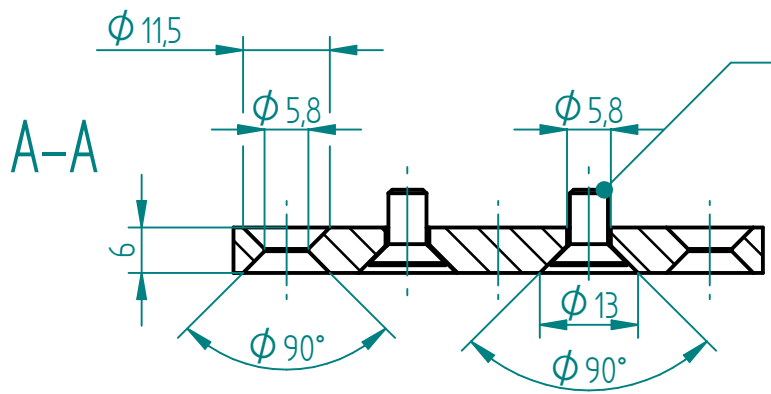
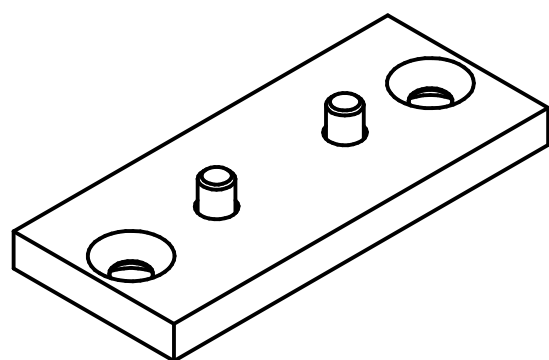
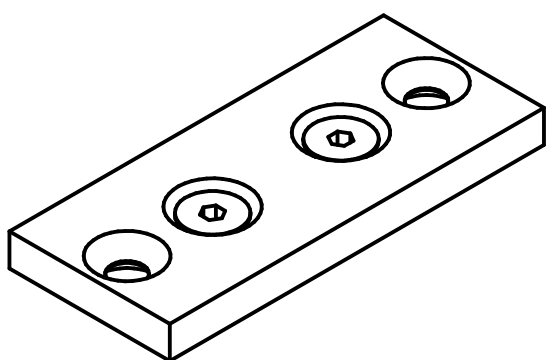


Montageplatte Typ A h=6
Fitting plate Type A h=6
126.00093



Senkschraube M5x10
Countersunk screw M5x10
142.00129 (2x)



trowalisiert
barrel finishing

02	06.11.2019	yake	1093: neu: Senkschraube M5 x 10 und Senkbohrung Ø 13	
01	10.02.2011	pk	0514: neuer Name Montageplatte Typ A kpl., Plattendicke neu 6mm	
Index	Datum / Date	Name	Änderungsmittteilung / notification of change	
	DATUM / DATE	NAME	GEWICHT / WEIGHT	BEZEICHNUNG / ASSEMBLY NAME
GEZEICHNET / DRAWN	20.02.2008	md	0.050 kg	Befestigungsplatte Typ A
GEPRÜFT / CHECKED	20.02.2008	mk	MABSTAB / SCALE 1:1	Mounting plate Type A
ERGO SWISS table lift systems		ZEICHNUNGSNUMMER / DRAWING NUMBER a-113.00003	ARTIKELNUMMER / ASSEMBLY NUMBER 113.00003	INDEX 02
				FORMAT A4