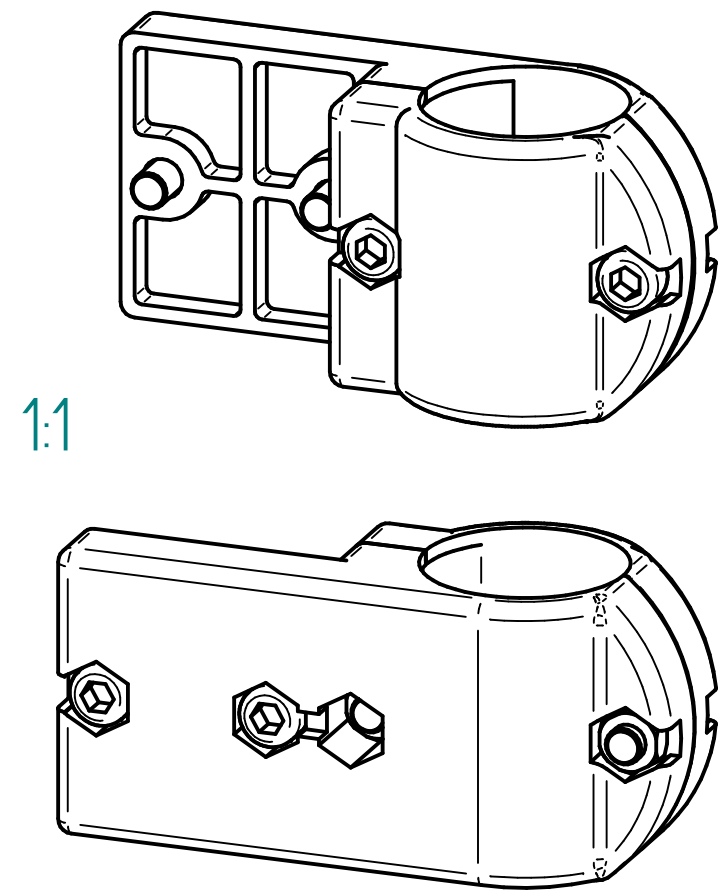
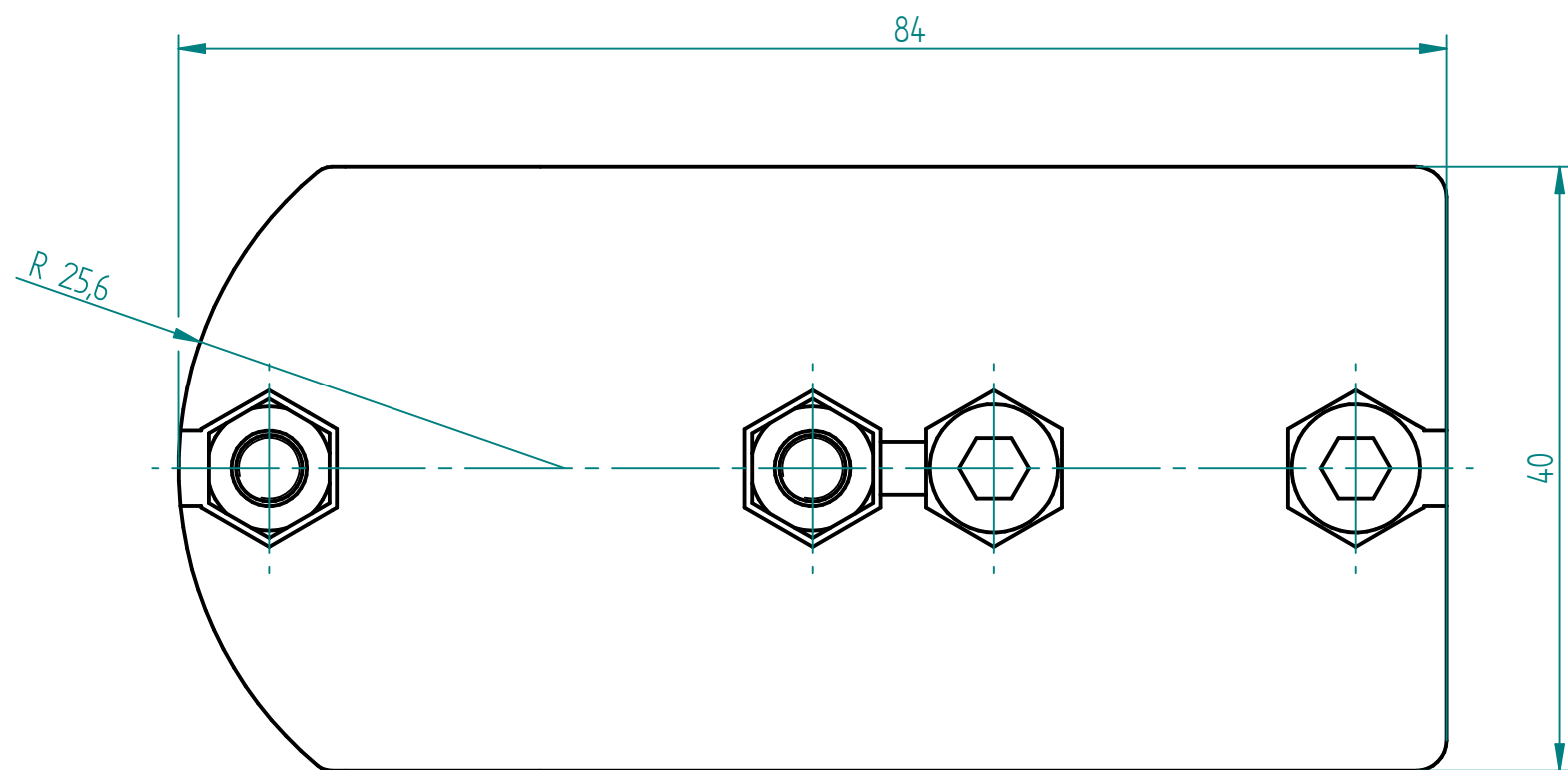


Zylinderschraube M5x16
Cylinder screw M5x16
142.00138 (2x)



Zink, schwarz versiegelt, elektrostatisch ableitfähig
Zinc, black sealed, electrostatically dissipative

01	15.12.2016	bm	0916: Rohrbefestigung versiegelt statt pulverbeschichtet (ESD fähig)	
Index	Datum / Date	Name	Änderungsmittellung / notification of change	
GEZEICHNET / DRAWN	DATUM / DATE	NAME	GEWICHT / WEIGHT	BEZEICHNUNG / ASSEMBLY NAME
13.11.2012	md	sep. Stückliste mit gleicher Nr. sep. list of parts with same no.	0.241 kg	Rohrbefestigung LA 28
GEPRÜFT / CHECKED	13.11.2012	mk	MABSTAB / SCALE	2:1
		ZEICHNUNGSNUMMER / DRAWING NUMBER	ARTIKELNUMMER / ASSEMBLY NUMBER	INDEX
		a-113.00054	113.00054	01
				FORMAT
				A3