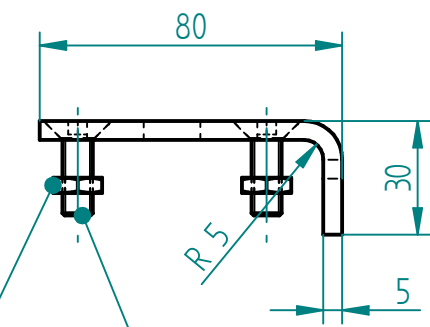
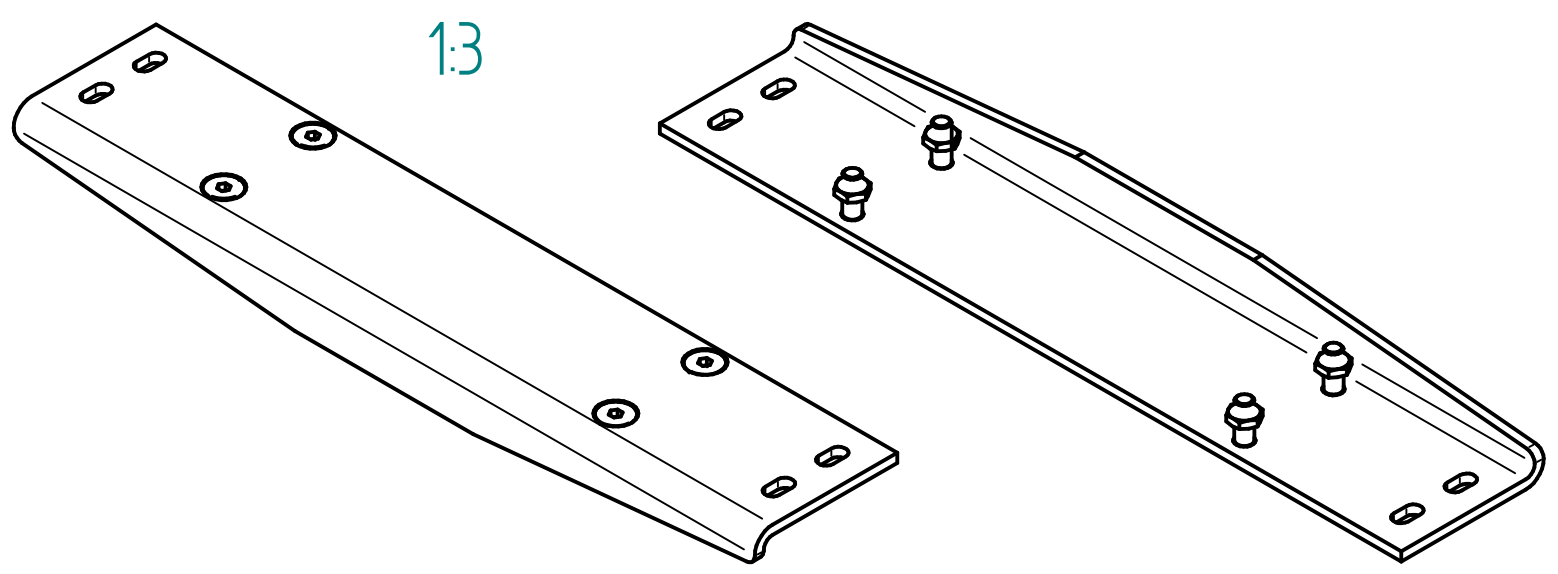
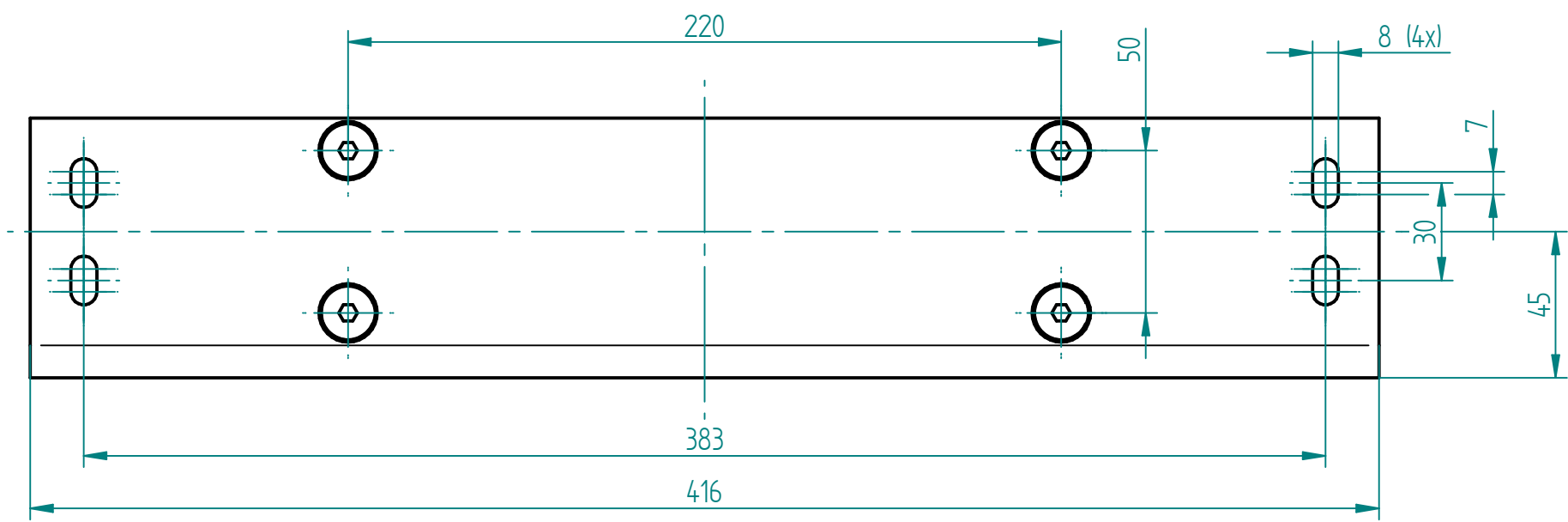


Plattenträger SM/TM  
Table plate SM/TM  
127.00223 (4x)

Mutter M8 halbhoch  
Nut M8 half-height  
142.00068 (4x)



Senkschraube M8x25  
Countersunk screw M8x25  
142.00279 (4x)



beschichtet: RAL 9006  
coated: RAL 9006

01	01.06.2017	bm	0946: von 6 auf 4 Verschraubungen reduziert	
00	29.11.2016	th	0913: Neue Nummer für Plattenträger (127.00222 --> 115.00165)	
Index	Datum / Date	Name	Änderungsmittlung / notification of change	
	DATUM / DATE	NAME	GEWICHT / WEIGHT	BEZEICHNUNG / ASSEMBLY NAME
GEZEICHNET / DRAWN	02.01.2018	th	1.590 kg	Plattenträger SM/TM kpl.
GEPRÜFT / CHECKED	02.01.2018	ah	MABSTAB / SCALE 1:2	Table Plate Support SM/TM cpl.
ERGO SWISS table lift systems		ZEICHNUNGSNUMMER / DRAWING NUMBER	ARTIKELNUMMER / ASSEMBLY NUMBER	INDEX
		a-115.00165	115.00165	01
				FORMAT
				A3