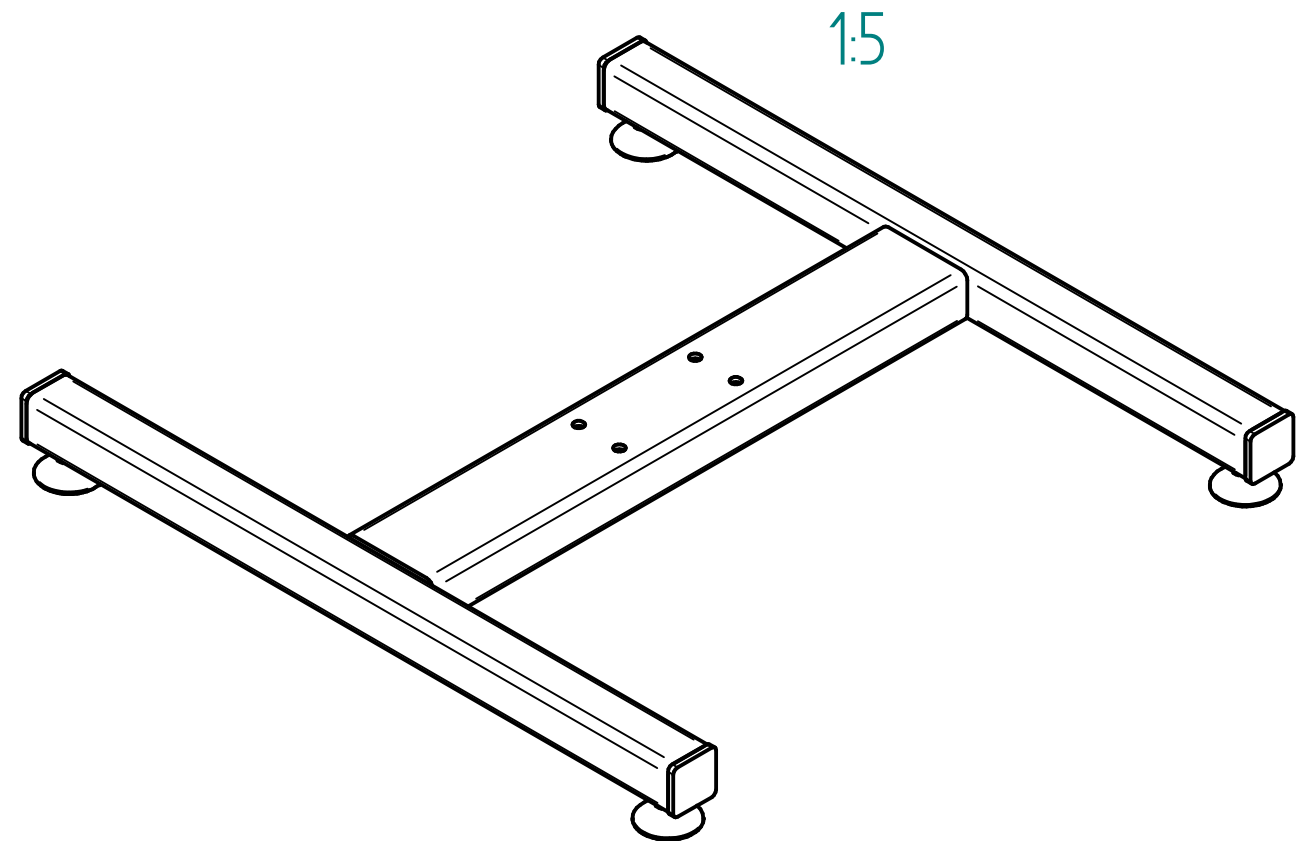


4x Schraube M6x20 gewindefurchend werden bei Tischbein beigelegt  
 4x Screw M6x20 self-tapping enclosed with Table leg

Regulierfuss M10x25 RF  
 Adjustable foot M10x25 RF  
 113.00006 (4x)

Tischfuss SM-1/TM-1  
 Table foot SM-1/TM-1  
 127.00326



beschichtet: RAL 9006  
 coated: RAL 9006

Index	Datum / Date	Name	Änderungsmitteilung / notification of change		
	DATUM / DATE	NAME	GEWICHT / WEIGHT	BEZEICHNUNG / ASSEMBLY NAME	
GEZEICHNET / DRAWN	02.01.2018	tiho	7.900 kg	Tischfuss SM-1/TM-1 kpl.	
GEPRÜFT / CHECKED	02.01.2018	anhe	MABSTAB / SCALE 1:4	Table foot SM-1/TM-1 cpl.	
		ZEICHNUNGSNUMMER / DRAWING NUMBER	ARTIKELNUMMER / ASSEMBLY NUMBER	INDEX	FORMAT
		a-115.00167	115.00167	00	A3