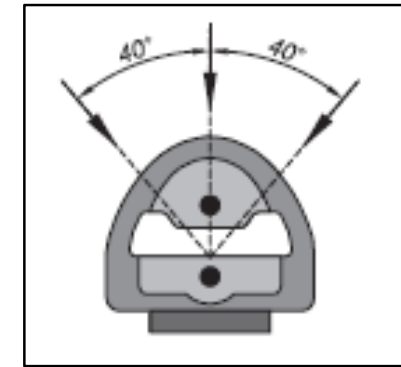
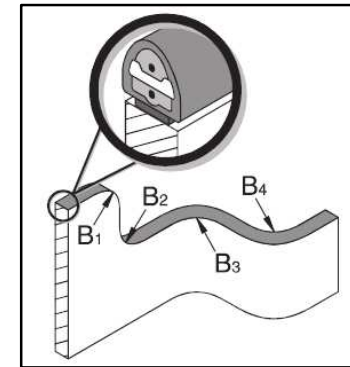


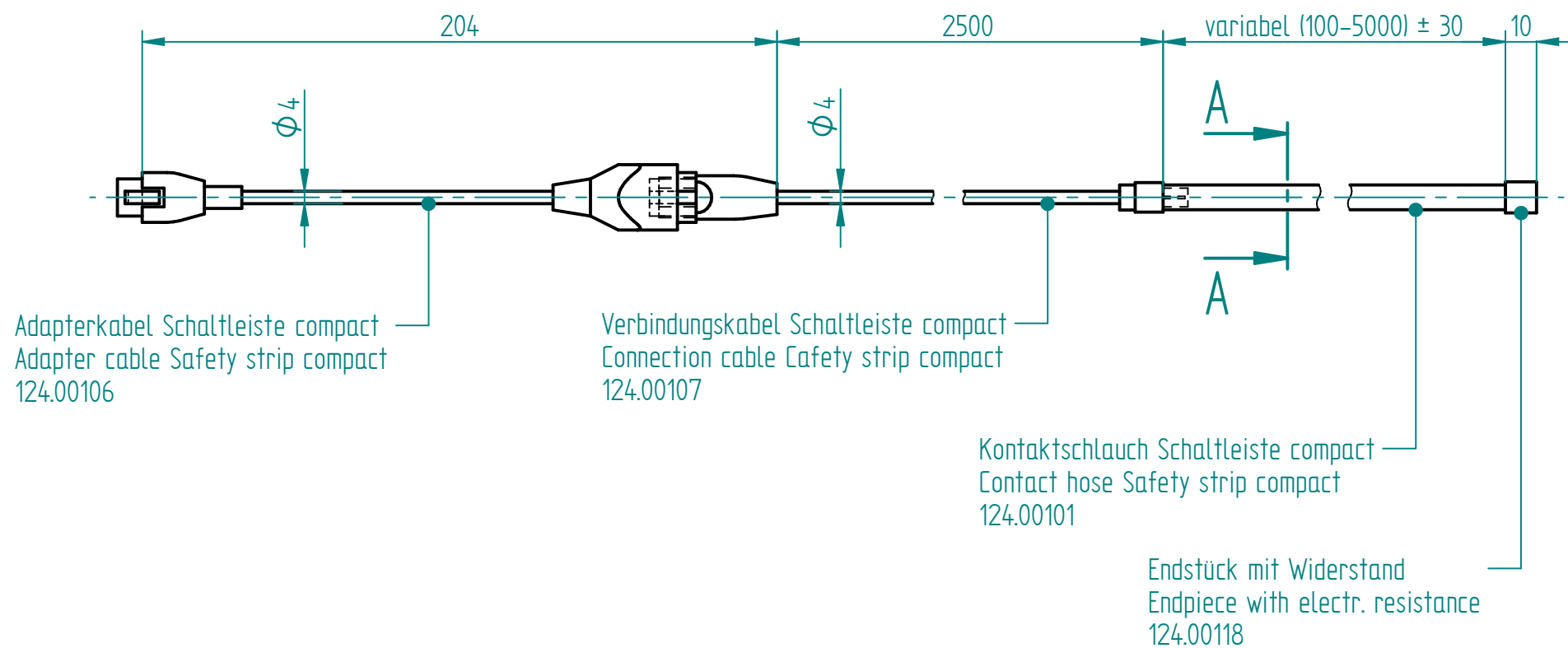
## Funktionseigenschaften des Kontaktschlauchs / Functional properties of the contact tube

Ansprechwinkel / Contact angle	< 80 °
Schaltkraft / Switching pressure	< 25 N bei 23 °C / < 25 N at 23 °C
Schaltweg / Switching travel	< 2 mm bei 23 °C / < 2mm at 23 °C
Biegeradien minimal / Bending radii minimal	B <sub>1</sub> 120 mm / B <sub>2</sub> 150 mm / B <sub>3</sub> 20 mm / B <sub>4</sub> 20 mm
Max. Zugbelastung / Max. tensile load	20 N

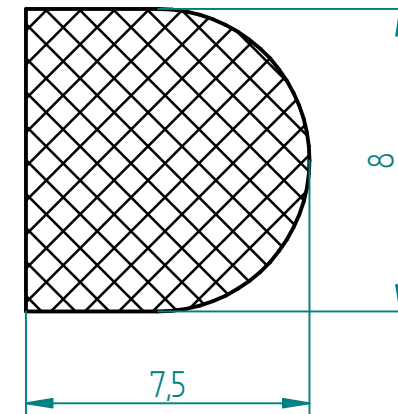


## Elektrische Eigenschaften / Electrical properties

Anschlusswiderstand / Terminal resistance	2.2 kOhm
Max. Schaltvermögen / Max. switching capacity	250 mW
Max. Spannung / Max. voltage	DC 24 V
Strom min. – max. / Current min. – max.	1 mA – 10 mA



Schnitt A-A  
(5:1)



01	13.05.2013	sc	0700: Endstück mit Widerstand 2.2kΩ	
<b>Index</b>	<b>Datum / Date</b>	<b>Name</b>	<b>Änderungsmittteilung / notification of change</b>	
GEZEICHNET / DRAWN	05.03.2013	sc	GEWICHT / WEIGHT	BEZEICHNUNG / ASSEMBLY NAME
GEPRÜFT / CHECKED	05.03.2013	ah	-----	Schaltleiste compact kpl. Safety strip compact cpl.
		ZEICHNUNGSNUMMER / DRAWING NUMBER <b>a-124.00105</b>	ARTIKELNUMMER / ASSEMBLY NUMBER <b>124.00105</b>	INDEX <b>01</b>
				FORMAT <b>A3</b>