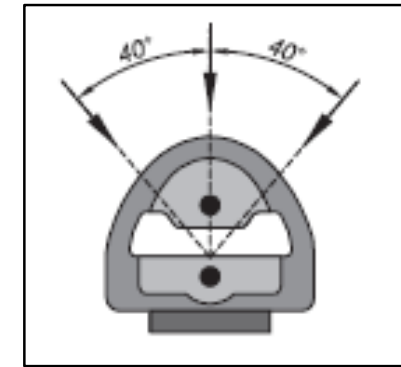
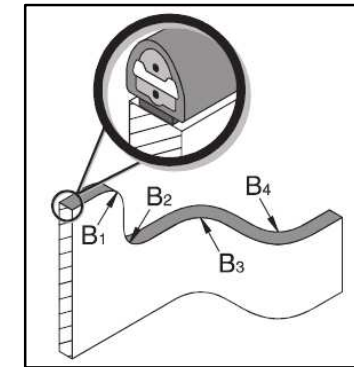


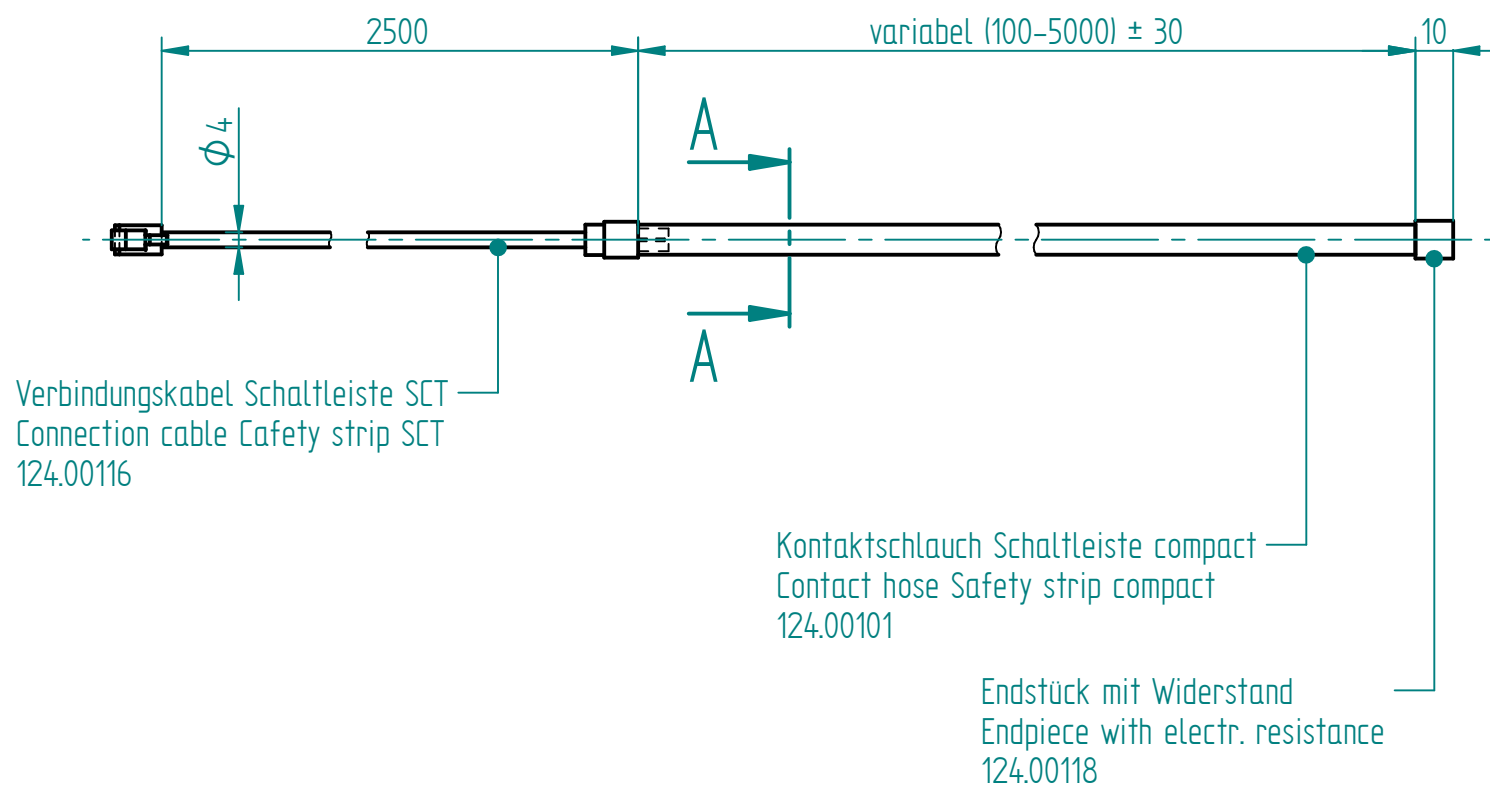
Funktionseigenschaften des Kontaktschlauchs / Functional properties of the contact tube

Ansprechwinkel / Contact angle	< 80 °
Schaltkraft / Switching pressure	< 25 N bei 23 °C / < 25 N at 23 °C
Schaltweg / Switching travel	< 2 mm bei 23 °C / < 2mm at 23 °C
Biegeradien minimal / Bending radii minimal	B ₁ 120 mm / B ₂ 150 mm / B ₃ 20 mm / B ₄ 20 mm
Max. Zugbelastung / Max. tensile load	20 N

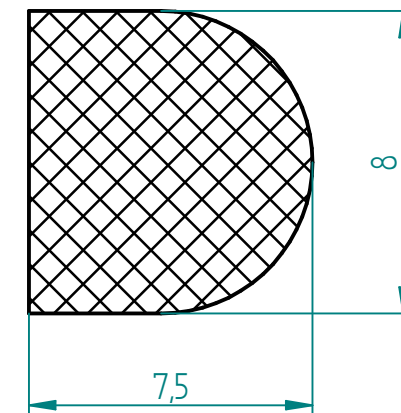


Elektrische Eigenschaften / Electrical properties

Anschlusswiderstand / Terminal resistance	2.2 kOhm
Max. Schaltvermögen / Max. switching capacity	250 mW
Max. Spannung / Max. voltage	DC 24 V
Strom min. – max. / Current min. – max.	1 mA – 10 mA



Schnitt A-A
(5:1)



Index	Datum / Date	Name	Änderungsmittelung / notification of change	
	DATUM / DATE	NAME	GEWICHT / WEIGHT	BEZEICHNUNG / ASSEMBLY NAME
GEZEICHNET / DRAWN	18.02.2020	yake	0.260 kg	Schaltleiste SCT kpl.
GEPRÜFT / CHECKED	18.02.2020	tiho	MABSTAB / SCALE 1:5	Safety strip SCT cpl.
		ZEICHNUNGSNUMMER / DRAWING NUMBER	ARTIKELNUMMER / ASSEMBLY NUMBER	INDEX
		a-124.00157	124.00157	00
				FORMAT
				A3