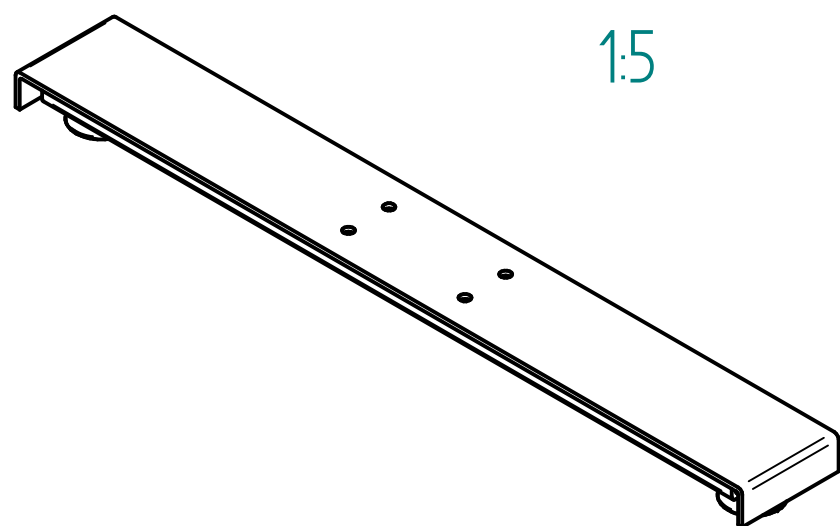
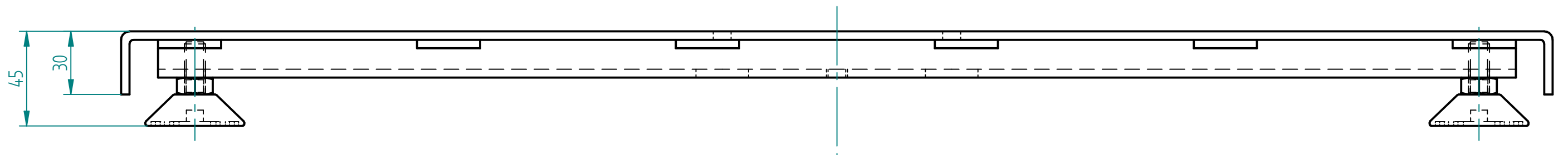


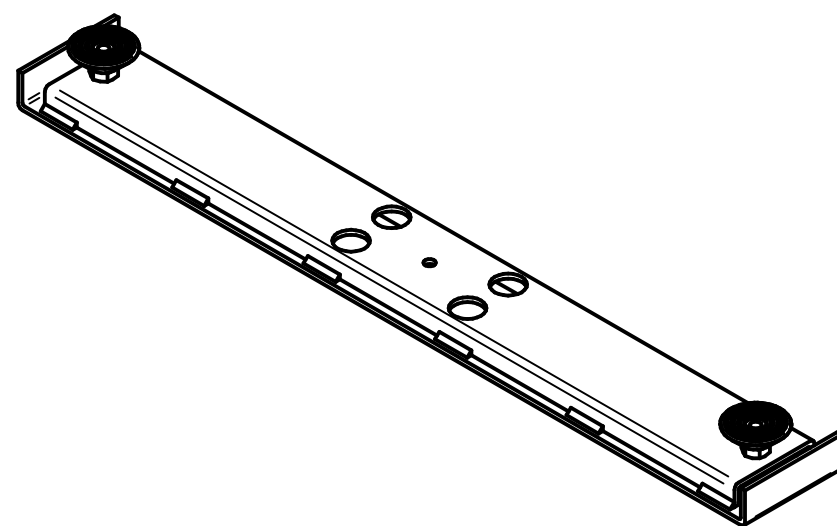
Regulierfuss M10x25 RF  
Adjustable foot M10x25 RF  
113.00095 (2x)

Tischfuss SM/TM 680  
Table foot SM/TM 680  
127.00548


4x Schraube M6x20 gewindefurchend werden bei Tischbein beigelegt  
4x Screw M6x20 self-tapping enclosed with Table leg



1:5



beschichtet: RAL 9006  
coated: RAL 9006

03	05.02.2021	tiho	1126: Gelenkstellfuss M10x20 durch Regulierfuss M10x25 RF ersetzt
02	02.03.2017	th	0931: Tischfuss neu 680mm, alt 735mm lang
01	27.10.2016	th	0909: neu mit Gelenkstellfuss 113.00095, alt Regulierfuss 113.00006
Index	Datum / Date	Name	Änderungsmittteilung / notification of change
GEZEICHNET / DRAWN	21.05.2015	sc	GEWICHT / WEIGHT 4.400 kg
GEPRÜFT / CHECKED	21.05.2015	ah	MAßSTAB / SCALE 1:2
		ZEICHNUNGSNUMMER / DRAWING NUMBER a-127.00545	BEZEICHNUNG / ASSEMBLY NAME Tischfuss SM/TM 680 kpl. Table foot SM/TM 680 cpl.
		ARTIKELNUMMER / ASSEMBLY NUMBER 127.00545	INDEX 03 FORMAT A3