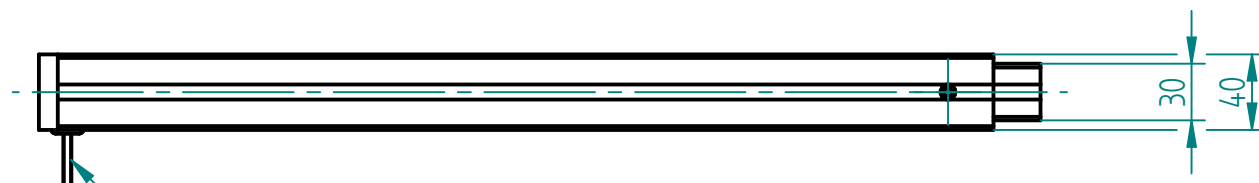
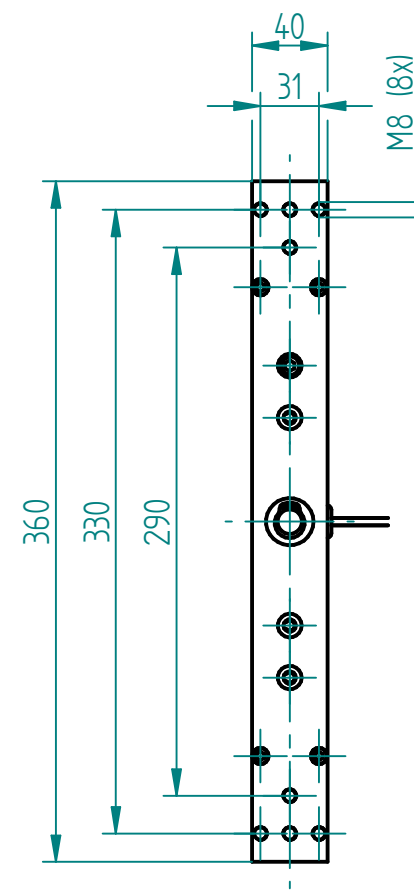
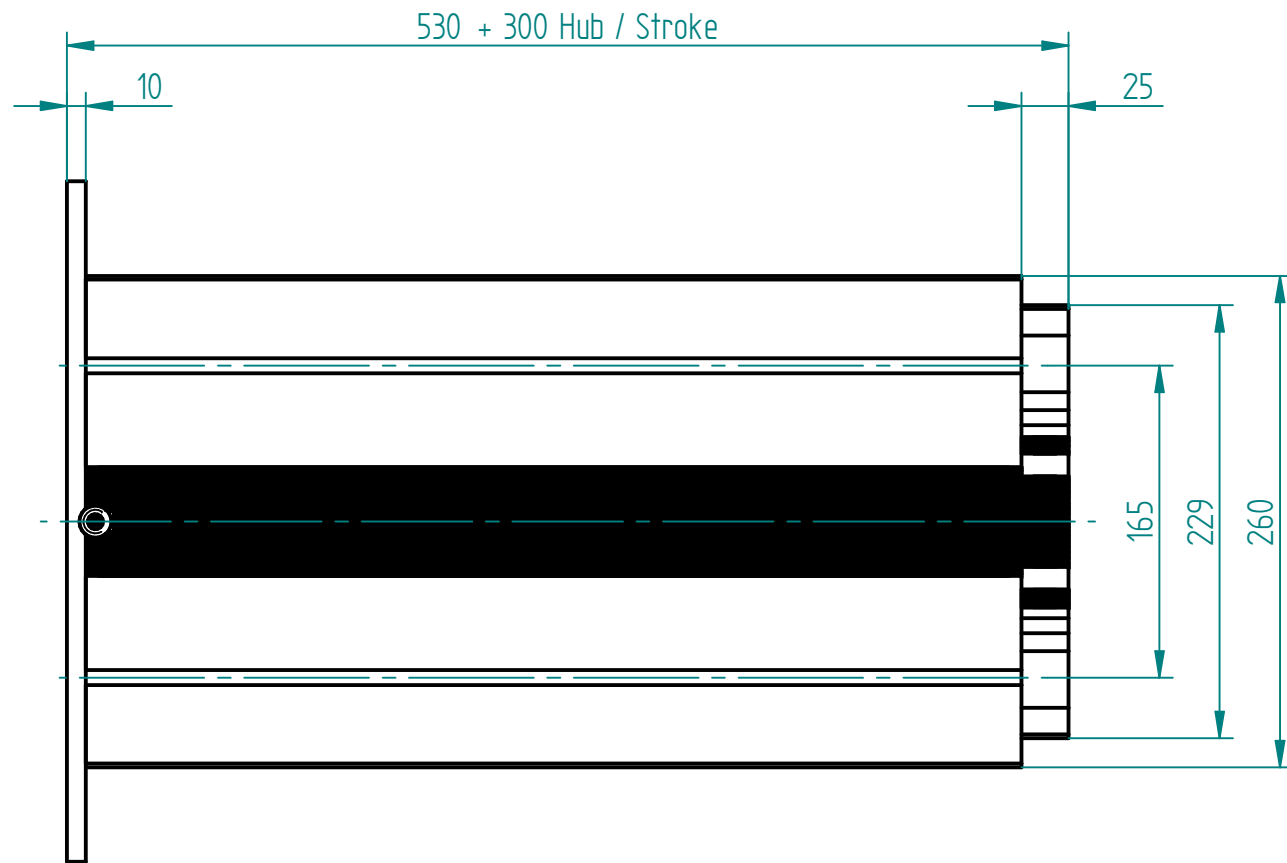
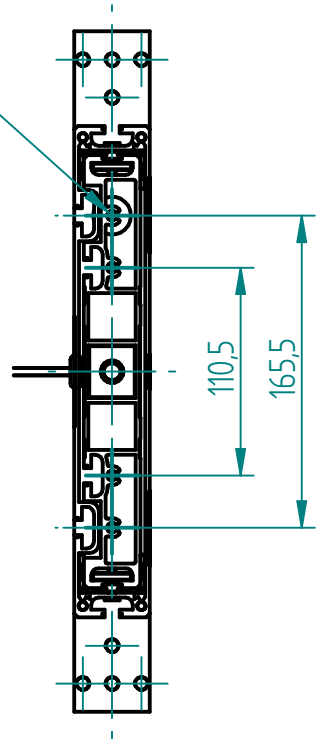
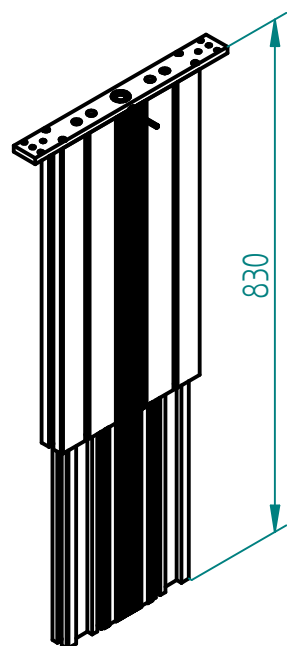


4x ϕ 5.3 (inkl. Schraube M6x20 gewindefurchend)
 4x ϕ 5.3 (incl. Screw M6x20 self-tapping)

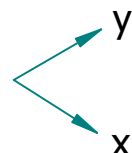
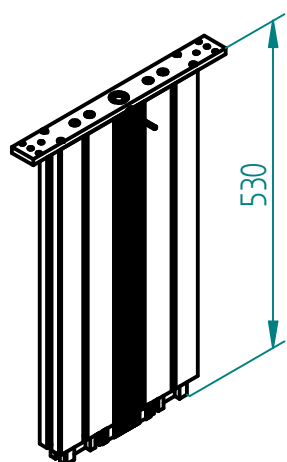


Schlauch 4m vormontiert
 Tubing 4m pre-mounted

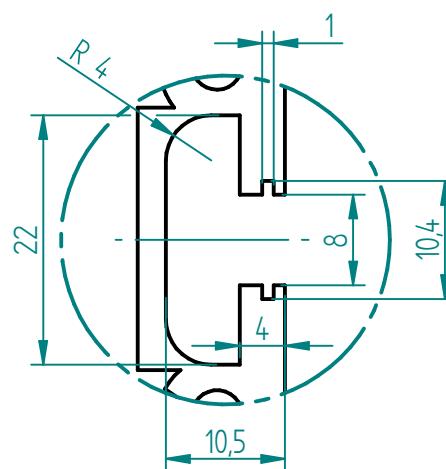
ausgefahren
 extended



eingefahren
 retracted



Nutengeometrie
 T-Slot geometry



Technische Daten / technical specifications

max. Traglast / max. load	1'500 N
max. Systembelastung / max. system load	abhängig von Pumpe / depending on pump
max. Hub / max. stroke	300 mm
max. stat. Biegemoment / max. static bending moment	Mbx stat. 1'000 Nm / Mby stat. 300 Nm
max. dyn. Biegemoment / max. dynamic bending moment	Mbx dyn. 450 Nm / Mby dyn. 150 Nm
Aluminiumprofile / aluminium profiles	farblos eloxiert / colorless anodized
Führungsart / type of guidance	Gleitführung (Kunststoff) / slide (plastics)

07	07.11.2016	th	0904 Adapterplatte TT: Senkbohrungen vereinheitlichen
06	27.11.2015	sc	0855: Aussehenprofil um 10mm gekürzt
05	23.11.2015	sc	0839: beidseitig je 4x M8 Bohrungen (statt 6x Ø6.5)
04	01.09.2014	sc	0766: Neu Schraube mit flachem Kopf im Aussehenprofil
03	20.01.2014	ah	0734: Auslaufbohrungen li und re entfernt
02	12.09.2012	sc	0653: Neue Gleitführung V17 und V18
01	10.05.2012	pk	0600: Neu mit Doppeldichtung

Index	Datum / Date	Name	Änderungsmittteilung / notification of change
GEZEICHNET / DRAWN	16.11.2011	pk	GEWICHT / WEIGHT 6.489 kg
GEPRÜFT / CHECKED	16.11.2011	mk	MAßSTAB / SCALE 1:4
ERGO SWISS table lift systems		ZEICHNUNGSNUMMER / DRAWING NUMBER a-306.00313	ARTIKELNUMMER / ASSEMBLY NUMBER 306.00313
			BEZEICHNUNG / ASSEMBLY NAME Tischbein TT 1430 Table leg TT 1430
			INDEX 07
			FORMAT A3