

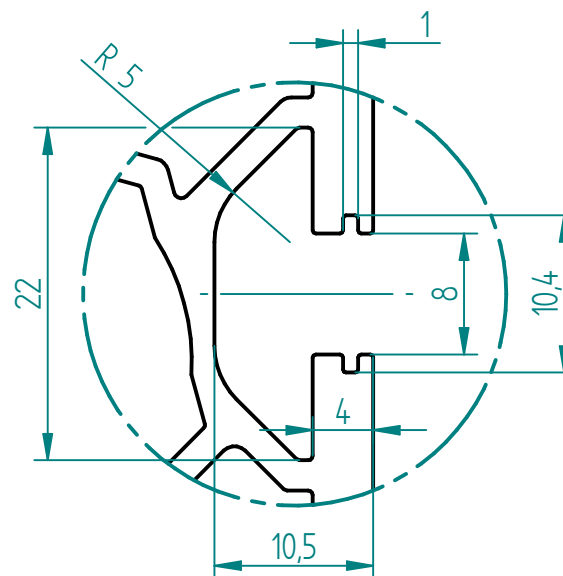
ausgefahren  
extended



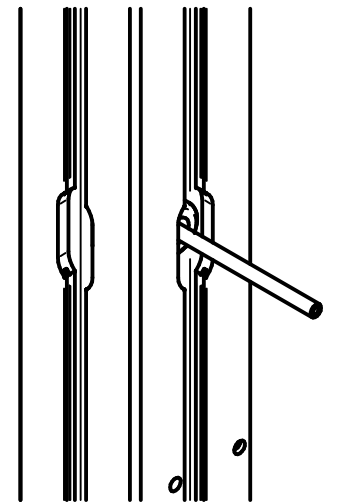
eingefahren  
retracted



Nutengeometrie / T slot geometry



Schlauchabgang R (rechts)  
Tubing connection R (right)



Technische Daten / technical specifications	
max. Traglast / max. load	1500 N
max. Systembelastung / max. system load	abhängig von Pumpe / depending on pump
max. Hub / max. stroke	400 mm
max. stat. Biegemoment / max. static bending moment	Mb stat. 200 Nm
max. dyn. Biegemoment / max. dynamic bending moment	Mb dyn. 80 Nm
Aussenprofil / outer profile	Aluminium / aluminum
Innenprofil / inner profile	Stahl / steel
Führungsart / type of guidance	Gleitführung (Kunststoff) / slide (plastics)

02	24.05.2019	tiho	1066: Neues Profil
01	17.09.2018	tiho	1019: Gewindelänge M10 neu 24 mm
Index	Datum / Date	Name	Änderungsmittellung / notification of change
GEZEICHNET / DRAWN	19.03.2015	ah	sep. Stückliste mit gleicher Nr. / sep. list of parts with same no.
GEPRÜFT / CHECKED	19.03.2015	mk	MABSTAB / SCALE 1:5
		ZEICHNUNGSNUMMER / DRAWING NUMBER	ARTIKELNUMMER / ASSEMBLY NUMBER
		a-306.00440	306.00440
		INDEX	FORMAT
		02	A3