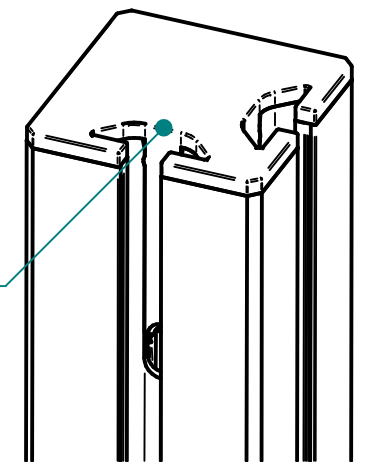


Abdeckkappe wird beigelegt (zur einmaligen Montage des Schlauchabgangs)
Cover cap is enclosed (for one-time installation of the Tubing output)



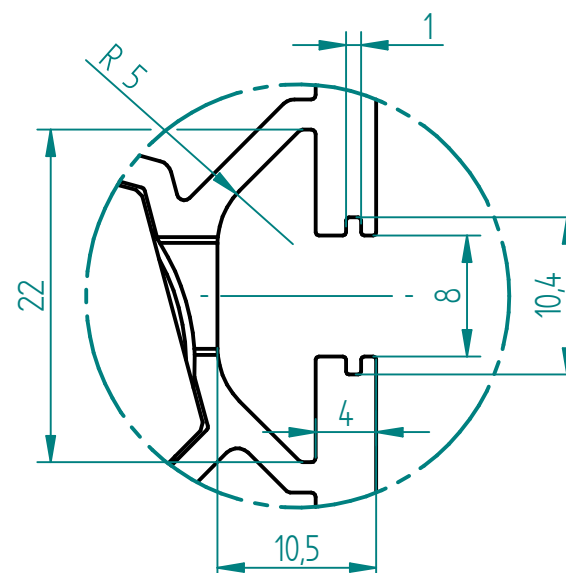
ausgefahren
extended



eingefahren
retracted



Nutengeometrie / T slot geometry



Technische Daten / technical specifications

max. Traglast / max. load	2500 N
max. Systembelastung / max. system load	abhängig von Pumpe / depending on pump
max. Hub / max. stroke	300 mm
max. stat. Biegemoment / max. static bending moment	Mb stat. 200 Nm
max. dyn. Biegemoment / max. dynamic bending moment	Mb dyn. 80 Nm
Aussenprofil / outer profile	Aluminium / aluminum
Innenprofil / inner profile	Stahl / steel
Führungsart / type of guidance	Gleitführung (Kunststoff) / slide (plastics)

05	24.05.2019	tiho	1066: Neues Profil, neu mit Abdeckkappe, Einbaulänge +2 mm
04	17.09.2018	tiho	1019: Gewindelänge M10 neu 24 mm
03	25.08.2014	sc	0765: Anpassung Schlauchabgang, neu beidseitig
02	21.01.2014	sc	0740: Standrohr neu mit Einstich und Stückliste angepasst
01	19.11.2013	sc	0727: Beinlänge neu 640mm --> neuer Name TQ 1440 A:640

Index	Datum / Date	Name	Änderungsmitteilung / notification of change
GEZEICHNET / DRAWN	22.05.2013	sc	sep. Stückliste mit gleicher Nr. / sep. list of parts with same no.
GEPRÜFT / CHECKED	22.05.2013	pk	MABSTAB / SCALE 1:2
ERGO SWISS table lift systems		ZEICHNUNGSNUMMER / DRAWING NUMBER a-306.00463	BEZEICHNUNG / ASSEMBLY NAME Tischbein TQ 1830 V A:673 Table leg TQ 1830 V A:673
		ARTIKELNUMMER / ASSEMBLY NUMBER 306.00463	INDEX 05
			FORMAT A3