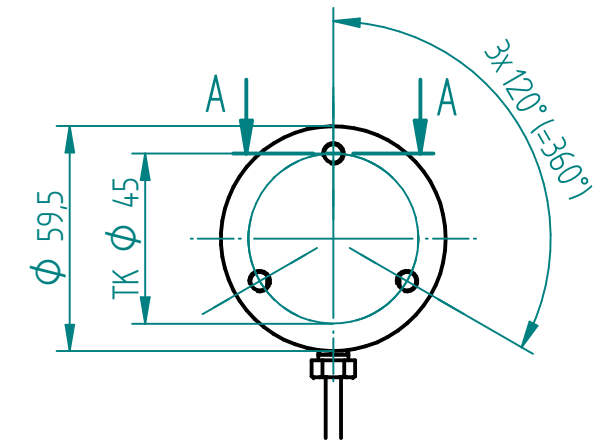
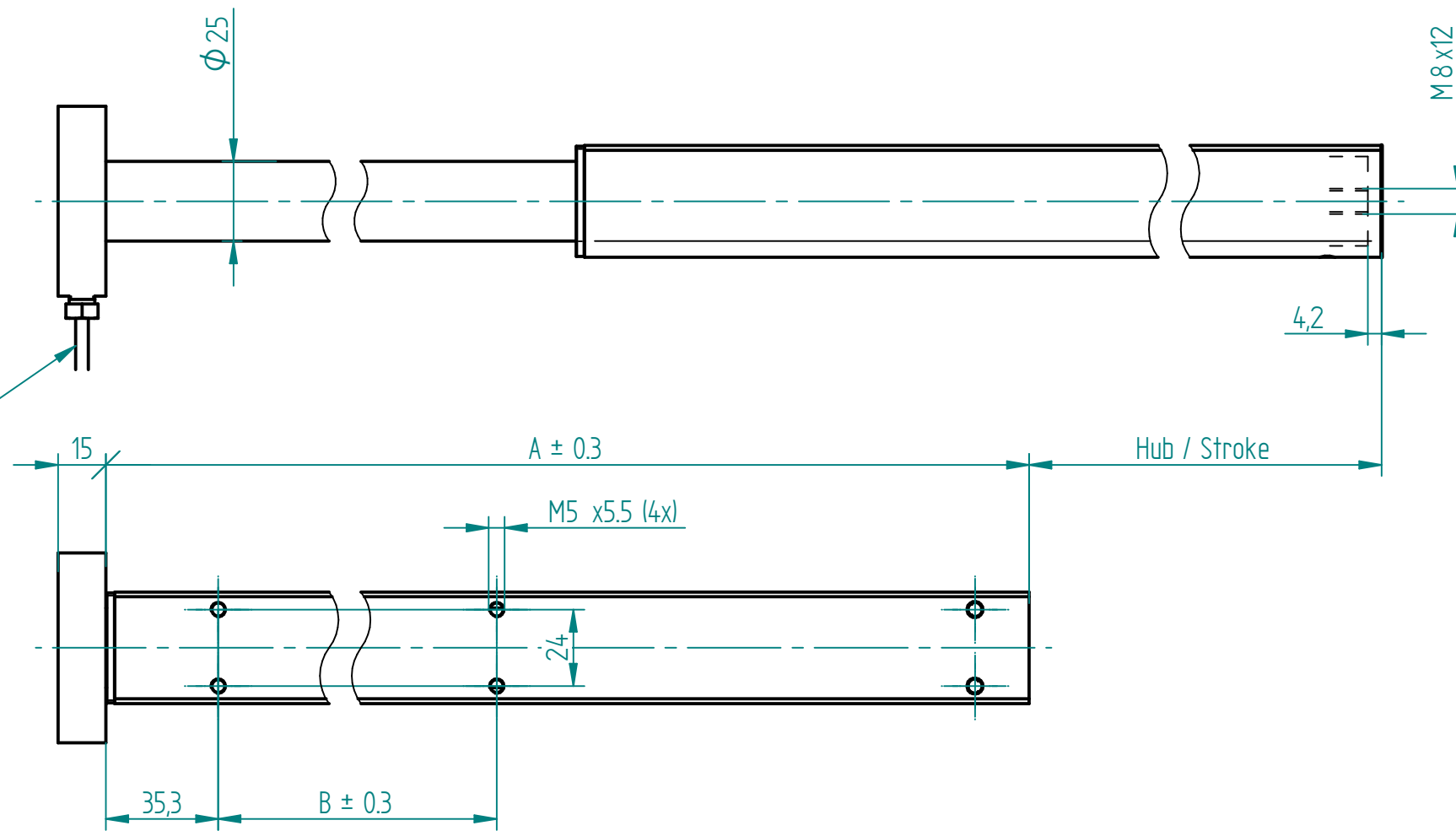
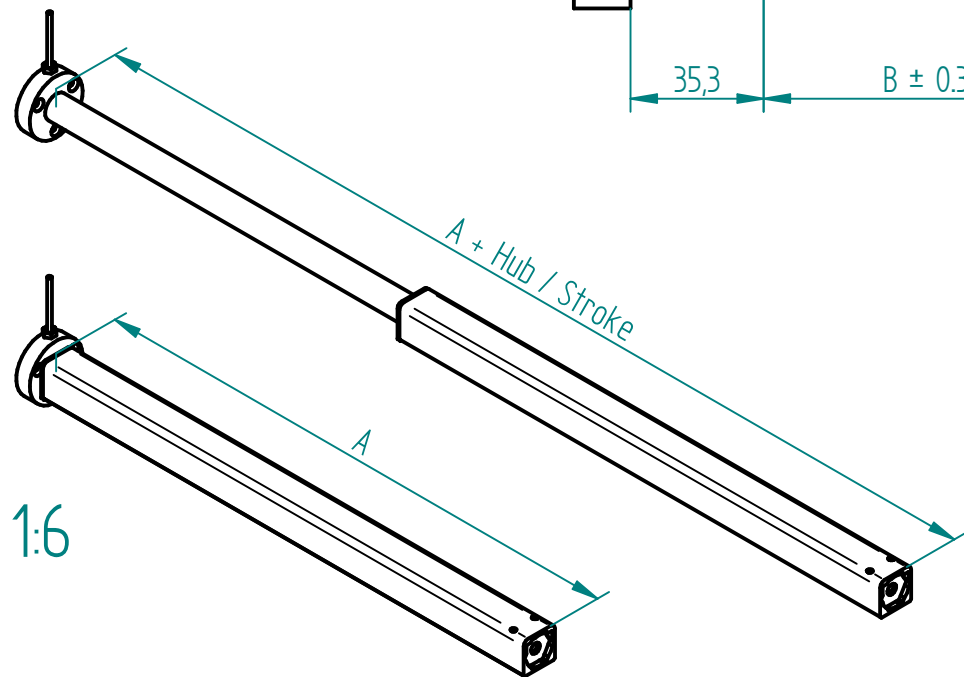
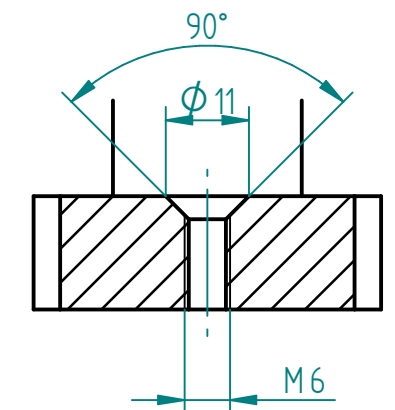


Schlauch 3m vormontiert
Tubing 3m pre-mounted



Schnitt A-A / Cut A-A
(1:1)



Artikelnr. / Article-No.	Name	Hub / Stroke	A	B
306.00041	LD 1415	150	252	165
306.00042	LD 1420	200	317	240
306.00043	LD 1430	300	442	340
306.00044	LD 1440	400	542	340
306.00045	LD 1450	500	667	450
306.00046	LD 1460	600	767	145 / 450
306.00047	LD 1470	700	867	398.5 / 797

Technische Daten / technical specifications	
max. Traglast / max. load	1500 N
max. Systembelastung / max. system load	abhängig von Pumpe / depending on pump
max. stat. Biegemoment / max. static bending moment	Mb stat. 150 Nm
max. dyn. Biegemoment / max. dynamic bending moment	Mb dyn. 50 Nm
Aussenprofil / outer profile	Aluminium / aluminum
Innenprofil / inner profile	Stahl / steel
Führungsart / type of guidance	Gleitführung (Kunststoff) / slide (plastics)

04	04.09.2019	yake	1083: Einschraubtiefe M5 neu 5.5 mm
03	21.01.2008	md	0244: Standrohr neu Innen-Ø21 --> neuer O-Ring (142.00010)
02	02.07.2007	mk	0228: neue Führungsbüchse 122.000018
01	17.04.2004	mk	0124: neu eloxiert, alt lackiert
Index	Datum / Date	Name	Änderungsmittelung / notification of change
GEZEICHNET / DRAWN	28.05.2000	md	sep. Stückliste mit gleicher Nr. / sep. list of parts with same no.
GEPRÜFT / CHECKED	28.05.2000	mk	MABSTAB / SCALE 1:2
		ZEICHNUNGSNUMMER / DRAWING NUMBER	ARTIKELNUMMER / ASSEMBLY NUMBER
		a-306.004	306.004
			INDEX 04
			FORMAT A3