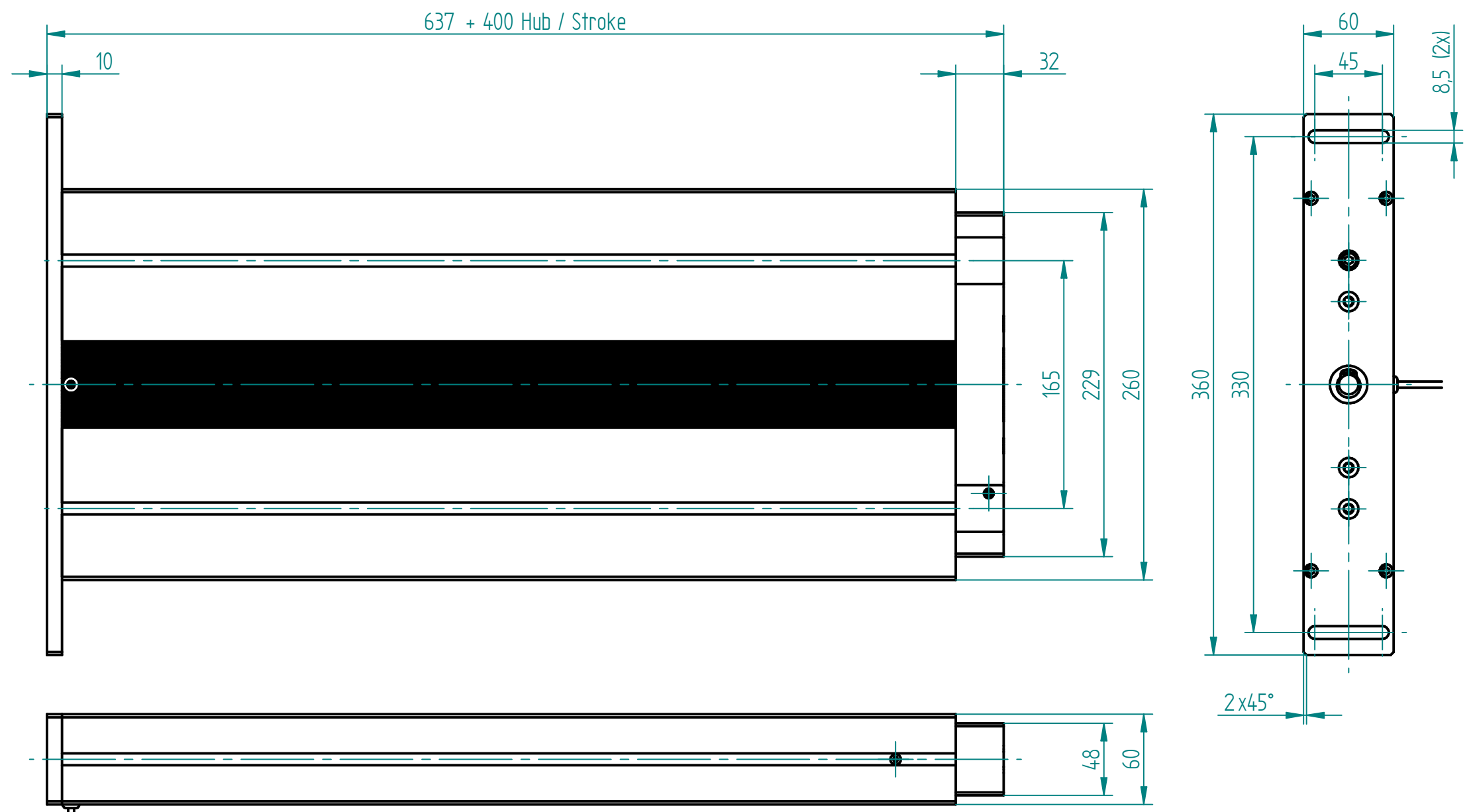
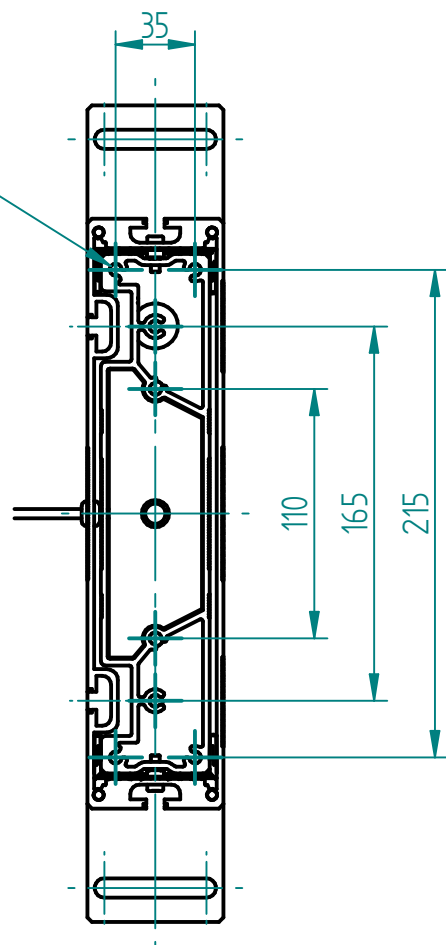
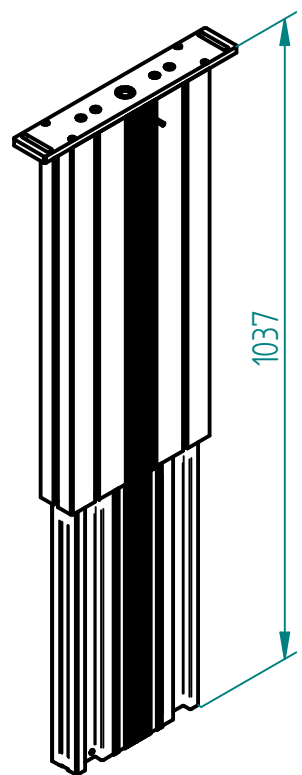


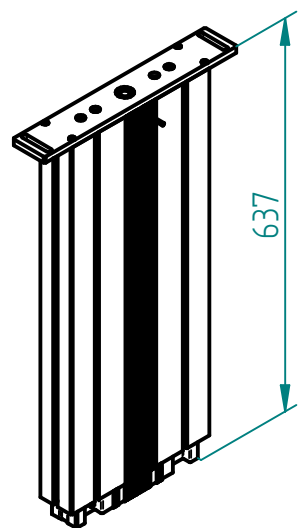
8x  $\phi$  5.3 (inkl. 4x Schraube M6x20 gewinderfurchend)  
 8x  $\phi$  5.3 (incl. 4x Screw M6x20 self-tapping)



ausgefahren  
 extended

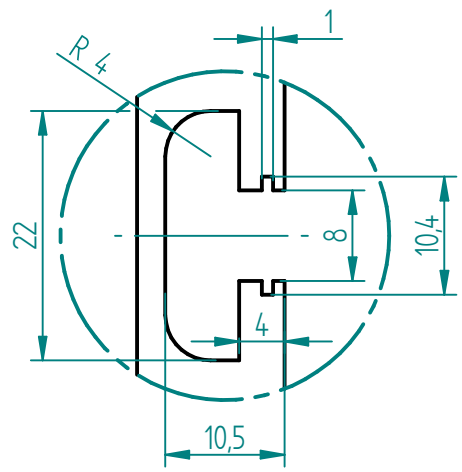


eingefahren  
 retracted



Schlauch 4m vormontiert  
 Tubing 4m pre-mounted

Nutengeometrie  
 T-Slot geometry



Technische Daten / technical specifications	
max. Traglast / max. load	2'500 N
max. Systembelastung / max. system load	abhängig von Pumpe / depending on pump
max. Hub / max. stroke	400 mm
max. stat. Biegemoment / max. static bending moment	Mbx stat. 1'200 Nm / Mby stat. 450 Nm
max. dyn. Biegemoment / max. dynamic bending moment	Mbx dyn. 550 Nm / Mby dyn. 200 Nm
Aluminiumprofile / aluminium profiles	farblos eloxiert / colorless anodized
Führungsart / type of guidance	Gleitführung (Kunststoff) / slide (plastics)

05	11.09.2019	tiho	1086: Zylinderhalter an Innenprofil angepasst
04	26.03.2019	tiho	1050: Innenprofil neu ohne T-Nut, Bohrbild mit Eckbohrungen
03	23.03.2018	bm	0995: Bohrabstände neu 110.5 & 165.5, alt 110 & 165
02	02.05.2017	bm	0940: Neue Adapterplatte mit Langloch
01	08.02.2017	th	0924: Kabeltülle (124.00004) ersetzt durch Kabeltülle (124.00123)
Index	Datum / Date	Name	Änderungsmittlung / notification of change
GEZEICHNET / DRAWN	09.03.2016	bm	GEWICHT / WEIGHT 9.568 kg BEZEICHNUNG / ASSEMBLY NAME
GEPRÜFT / CHECKED	09.03.2016	ah	<b>Tischbein TL 1840</b>
ERGO SWISS table lift systems		MAßSTAB / SCALE 1:3.33	ARTIKELNUMMER / ASSEMBLY NUMBER <b>306.00630</b>
ZEICHNUNGSNUMMER / DRAWING NUMBER <b>a-306.00630</b>		INDEX <b>05</b>	FORMAT <b>A3</b>