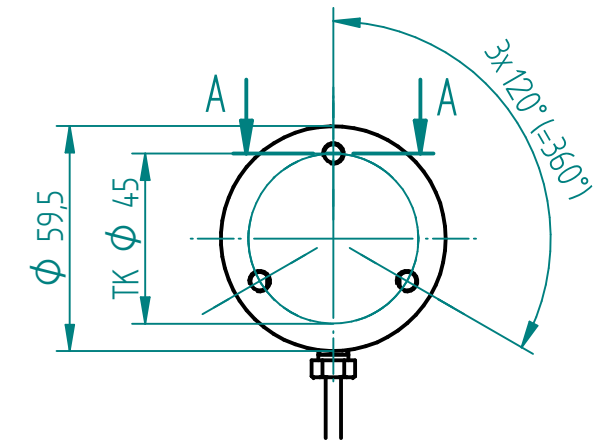
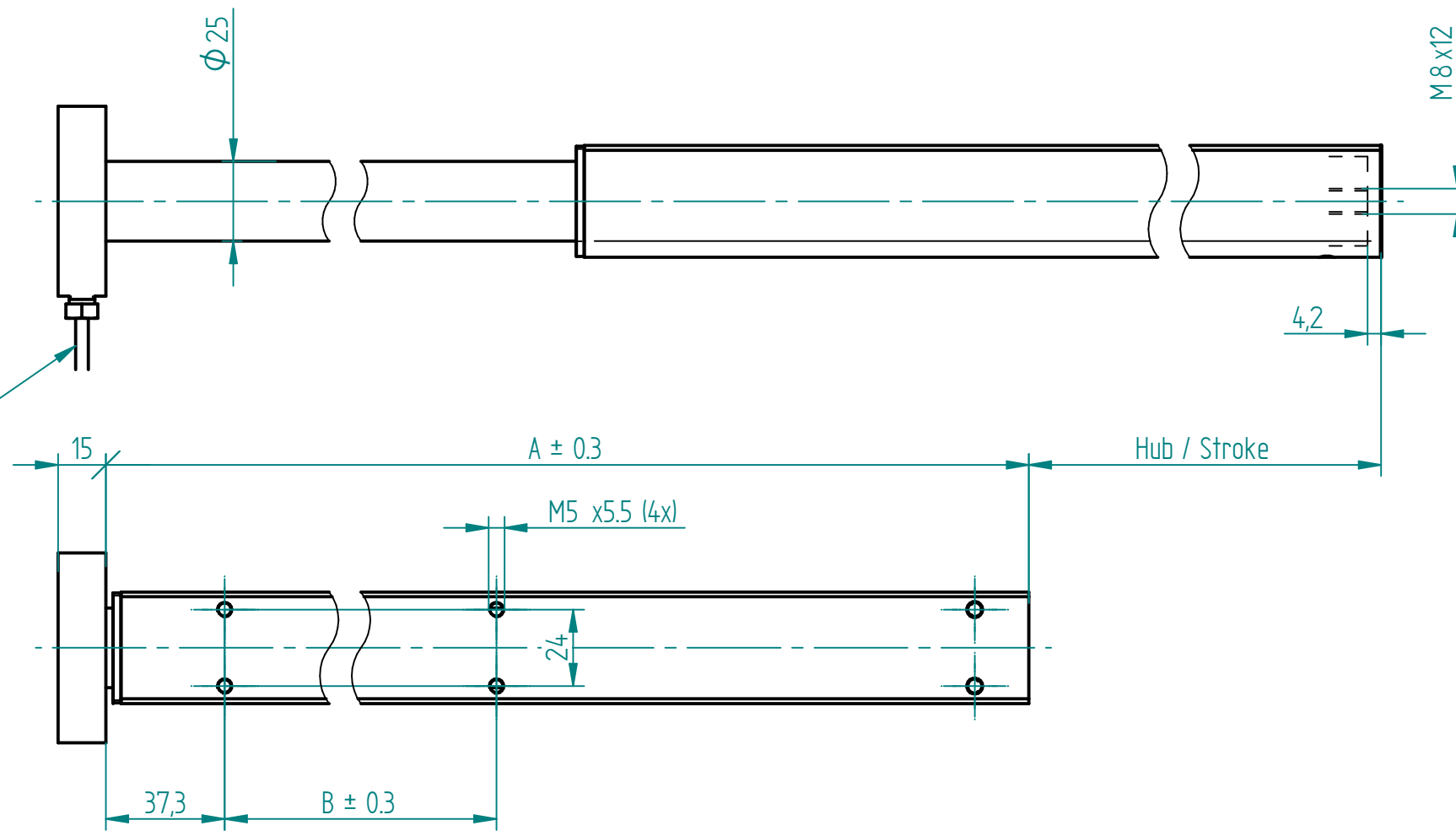
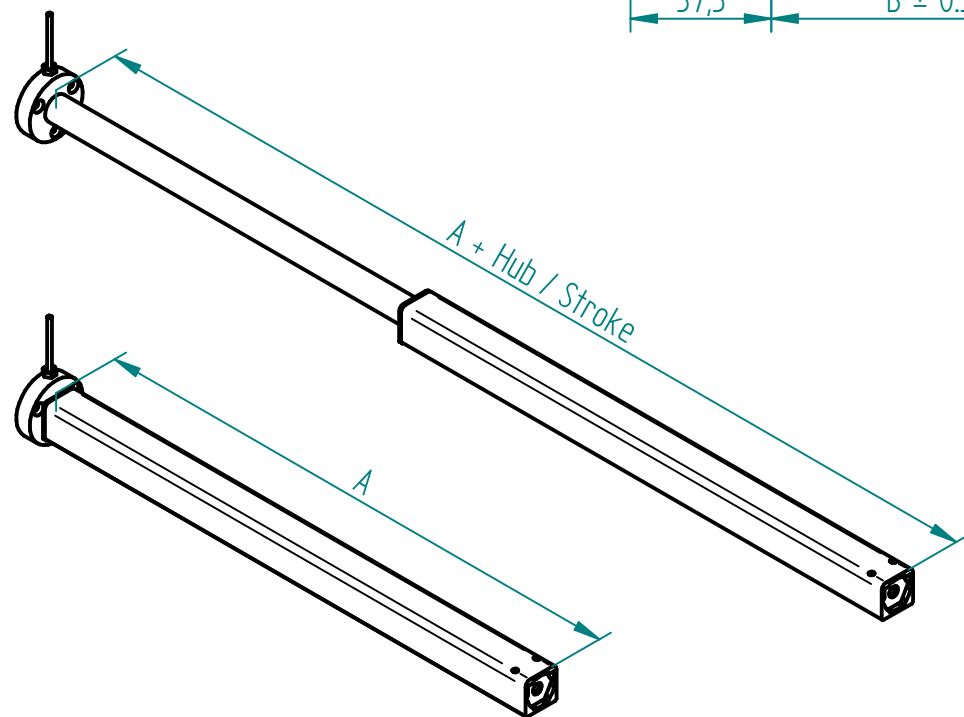
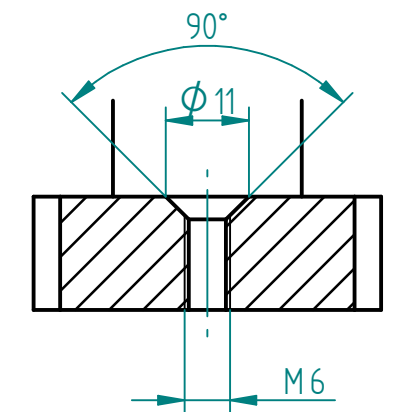


Schlauch 3m vormontiert
Tubing 3m pre-mounted



Schnitt A-A (1:1)



Technische Daten / technical specifications	
max. Traglast / max. load	2500 N
max. Systembelastung / max. system load	abhängig von Pumpe / depending on pump
max. stat. Biegemoment / max. static bending moment	Mb stat. 150 Nm
max. dyn. Biegemoment / max. dynamic bending moment	Mb dyn. 50 Nm
Aussenprofil / outer profile	Aluminium / aluminum
Innenprofil / inner profile	Stahl / steel
Führungsart / type of guidance	Gleitführung (Kunststoff) / slide (plastics)

Artikelnr. / Article-No.	Name	Hub / Stroke	A	B
306.20041	LD 1815	150	254	165
306.20042	LD 1820	200	319	240
306.20043	LD 1830	300	444	340
306.20044	LD 1840	400	544	340

02	04.09.2019	yake	1083: Einschraubtiefe M5 neu 5.5 mm
01	19.04.2012	pk	0570: neu mit Doppeldichtung
Index	Datum / Date	Name	Änderungsmittellung / notification of change
GEZEICHNET / DRAWN	18.05.2005	md	sep. Stückliste mit gleicher Nr. / sep. list of parts with same no.
GEPRÜFT / CHECKED	18.05.2005	mk	MABSTAB / SCALE 1:2
		ZEICHNUNGSNUMMER / DRAWING NUMBER	ARTIKELNUMMER / ASSEMBLY NUMBER
		a-306.010	306.010
			INDEX 02
			FORMAT A3

Lineareinheit LD 18

Linear unit LD 18