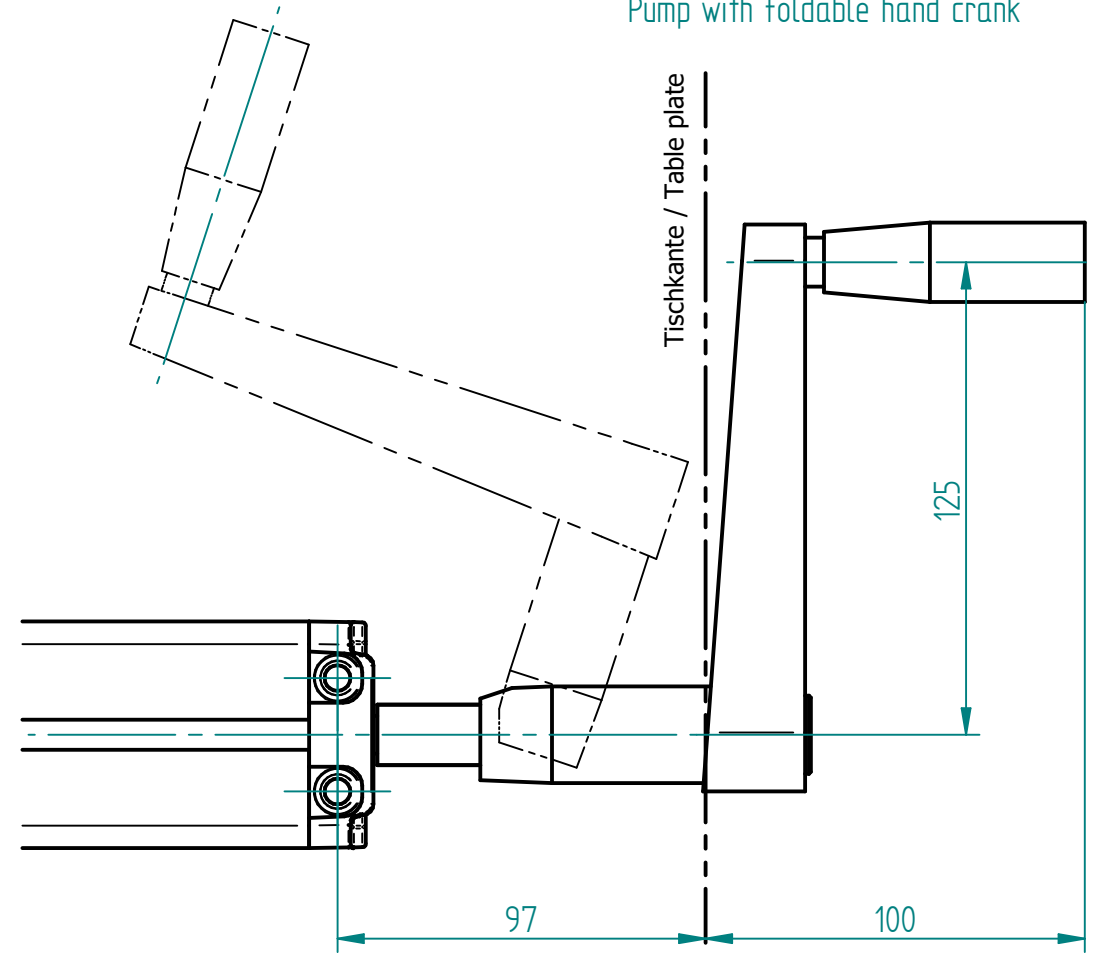
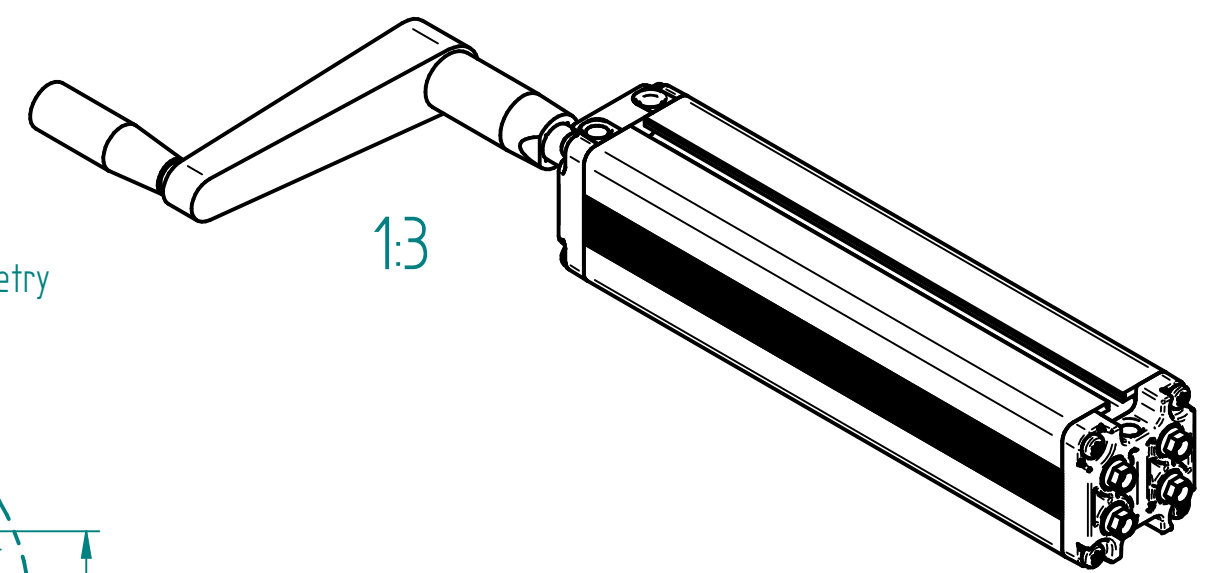
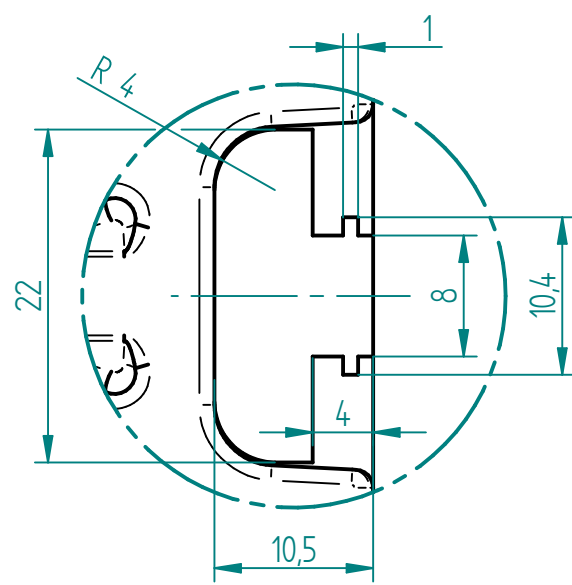



Pumpe mit umklappbarer Handkurbel
 Pump with foldable hand crank



Nutengeometrie / T-slot geometry



Index	Datum / Date	Name	Änderungsmittellung / notification of change			
	DATUM / DATE	NAME	GEWICHT / WEIGHT	BEZEICHNUNG / ASSEMBLY NAME		
GEZEICHNET / DRAWN	14.05.2020	bema	2.500 kg	Pumpe PF 4405 W s AL no tox mit Handkurbel		
GEPRÜFT / CHECKED	14.05.2020	tiho	MABSTAB / SCALE 1:2	Pump PF 4405 W s AL no tox with Hand crank		
 ZEICHNUNGSNUMMER / DRAWING NUMBER a-313.26089			ARTIKELNUMMER / ASSEMBLY NUMBER 313.26089		INDEX 00	FORMAT A3