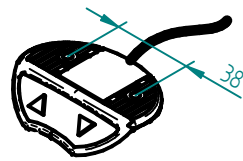
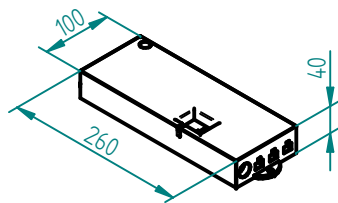


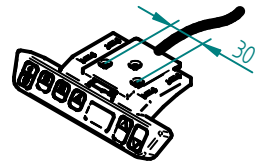
beigelegt / enclosed:

- Steuerung compact-3-eco / control box compact-3-eco
- XX = länderspez. Netzkabel / XX = country specific power cable
- 01 = Kabelfernbedienung D Auf-Ab / 01 = cable remote control D up-down oder / or
- 02 = Kabelfernbedienung D Memory / 02 = cable remote control D Memory
- Befestigungsschrauben für Tischplatte / mounting screws for table plate

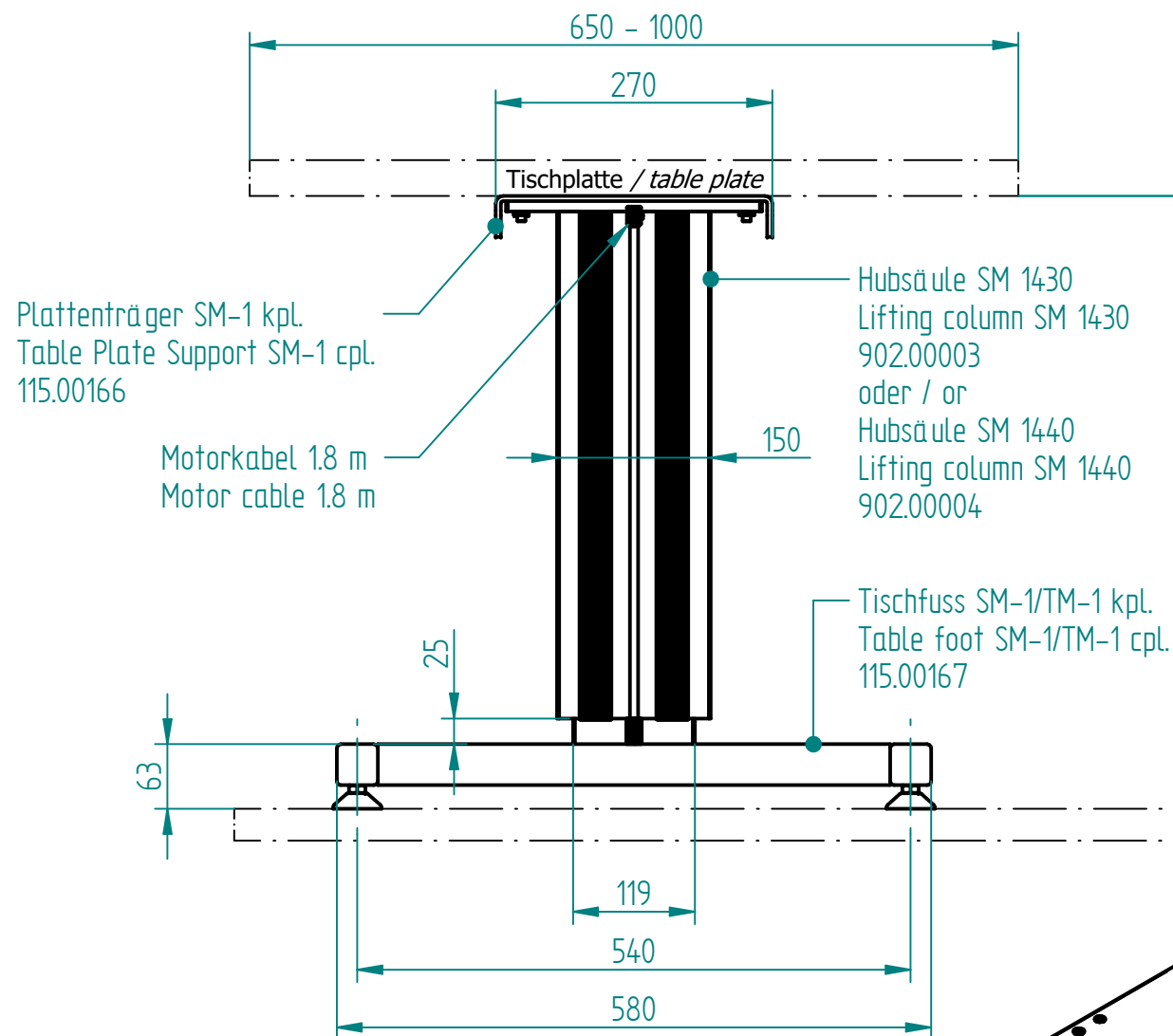


01

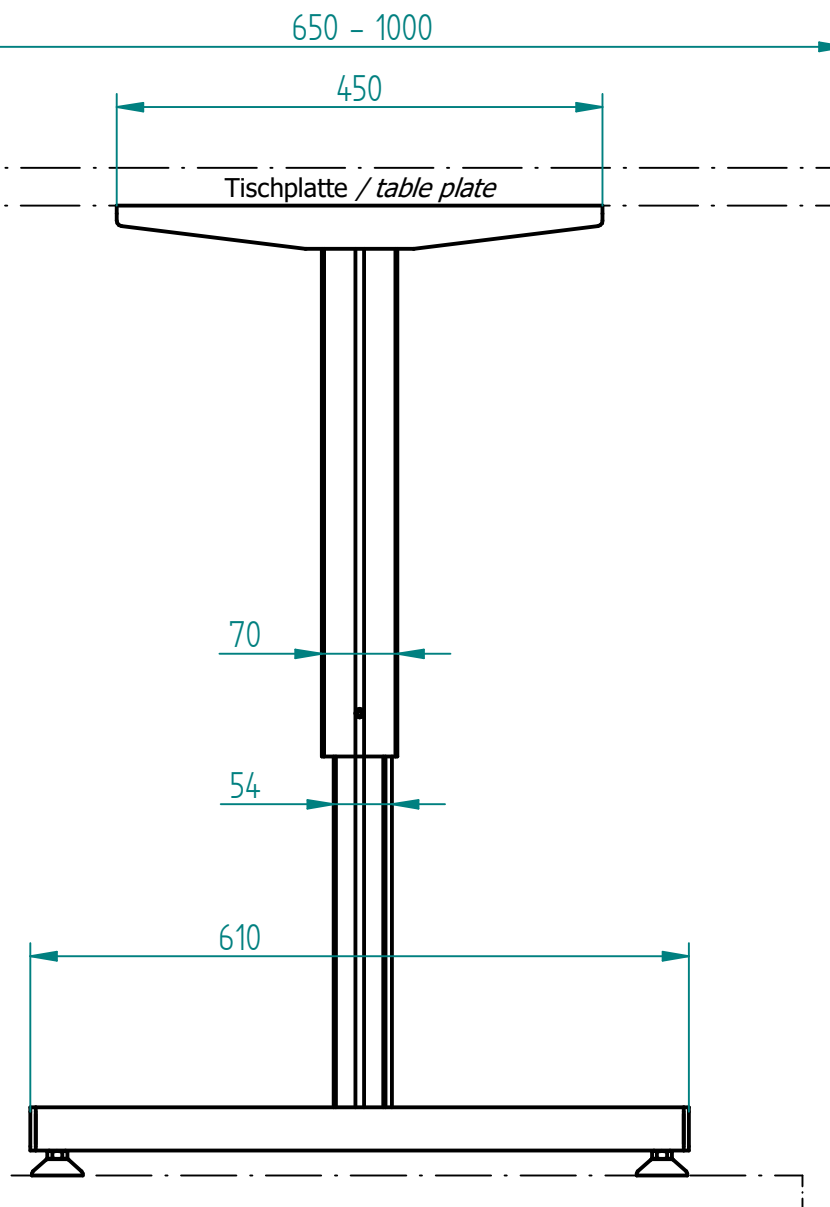
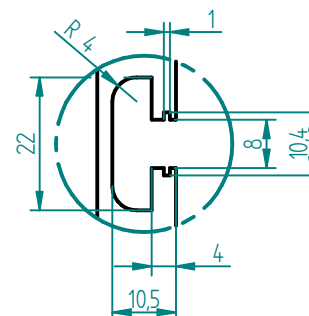
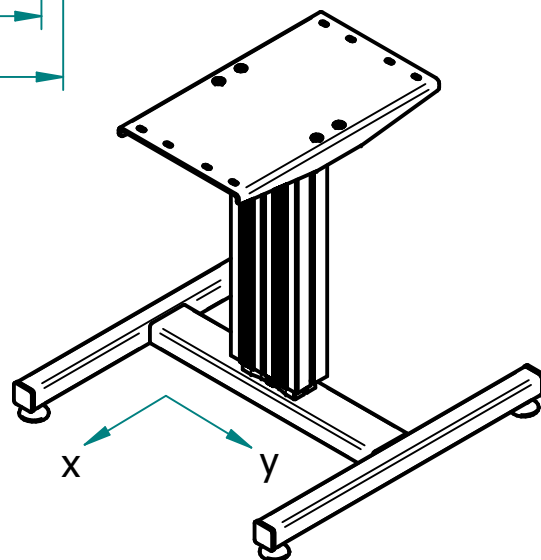
oder / or



02



Nutengeometrie
T-Slot geometry



Technische Daten / technical specifications	
max. Systembelastung / max. system load	2000 N
max. statische Zugbelastung / max. static tensile load	500 N
max. dynamische Zugbelastung / max dynamic tensile load	50 N
max. Hub / max. stroke	300 mm / 400 mm
Hubgeschwindigkeit / lifting speed	12 mm/s
max. stat. Biegemoment / max. static bending moment	Mbx stat. 450 Nm / Mby stat. 1200 Nm
max. dyn. Biegemoment / max. dynamic bending moment	Mbx dyn. 200 Nm / Mby dyn. 550 Nm
Aluminiumprofile / aluminium profiles	farblos eloxiert / colorless anodized
Führungsart / type of guidance	Gleitführung (Kunststoff) / slide (plastics)

Name	A	Hub / Stroke	XX = EU	XX = CH	XX = US
SM-1 1430 XX 01	600	300	902.30044	902.30144	902.30444
SM-1 1430 XX 02	600	300	902.30045	902.30145	902.30445
SM-1 1440 XX 01	700	400	902.30094	902.30194	902.30494
SM-1 1440 XX 02	700	400	902.30095	902.30195	902.30495

Index	Datum / Date	Name	Änderungsmittlung / notification of change
	DATUM / DATE	NAME	GEWICHT / WEIGHT
GEZEICHNET / DRAWN	21.01.2016	bm	BEZEICHNUNG / ASSEMBLY NAME
GEPRÜFT / CHECKED	21.01.2016	ah	-----
MAßSTAB / SCALE 1:7		Untergestell SM-1 14XX XX XX	
ERGO SWISS Dynamic Systems		ARTIKELNUMMER / ASSEMBLY NUMBER	INDEX
a-902.301		902.301	00
		FORMAT	A3