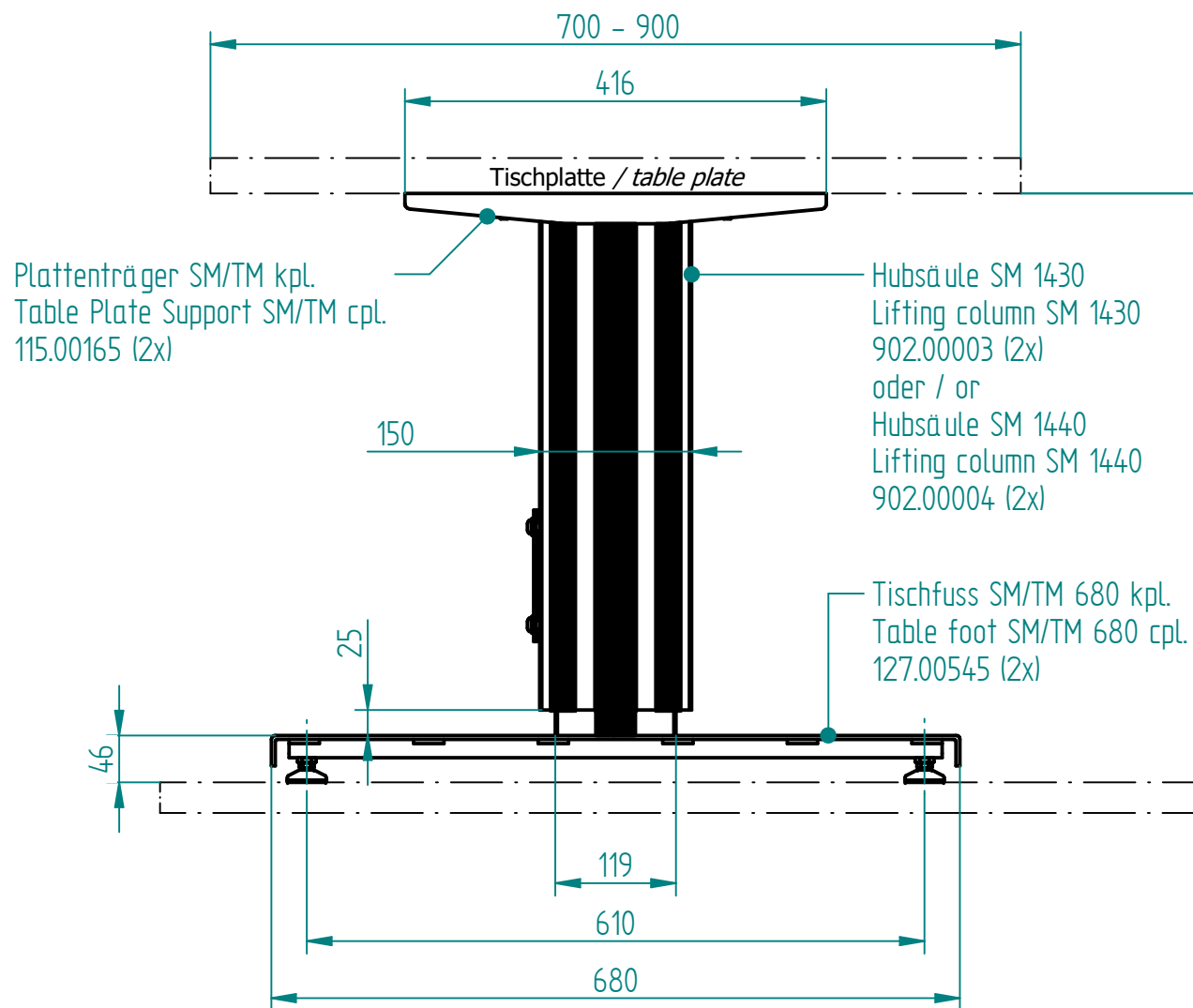
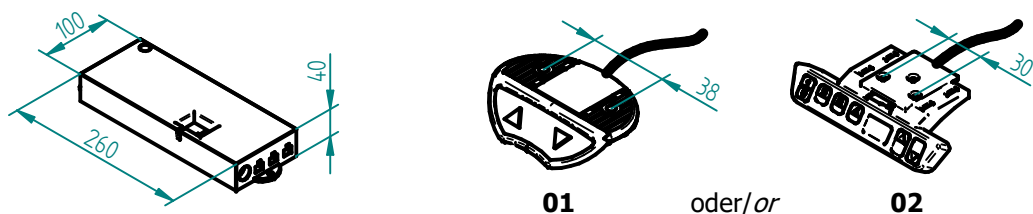
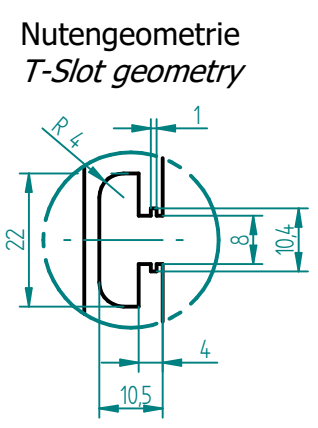
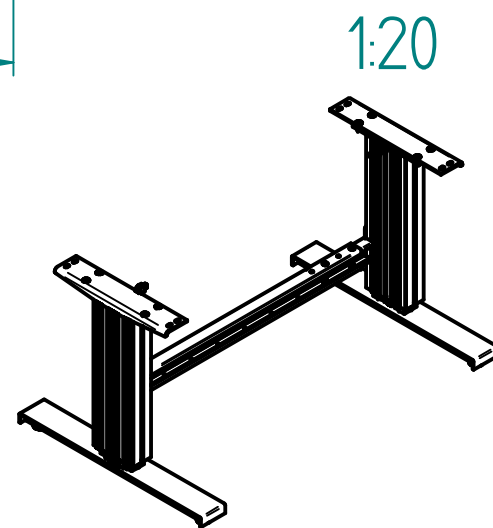
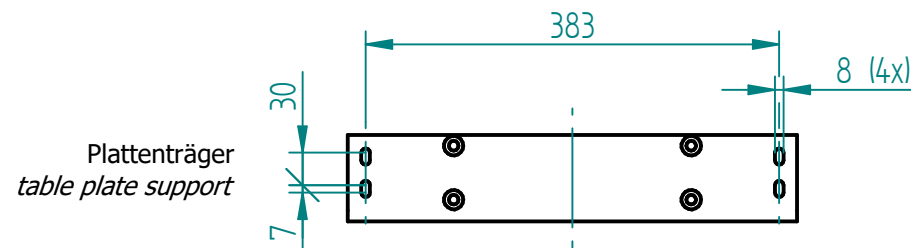
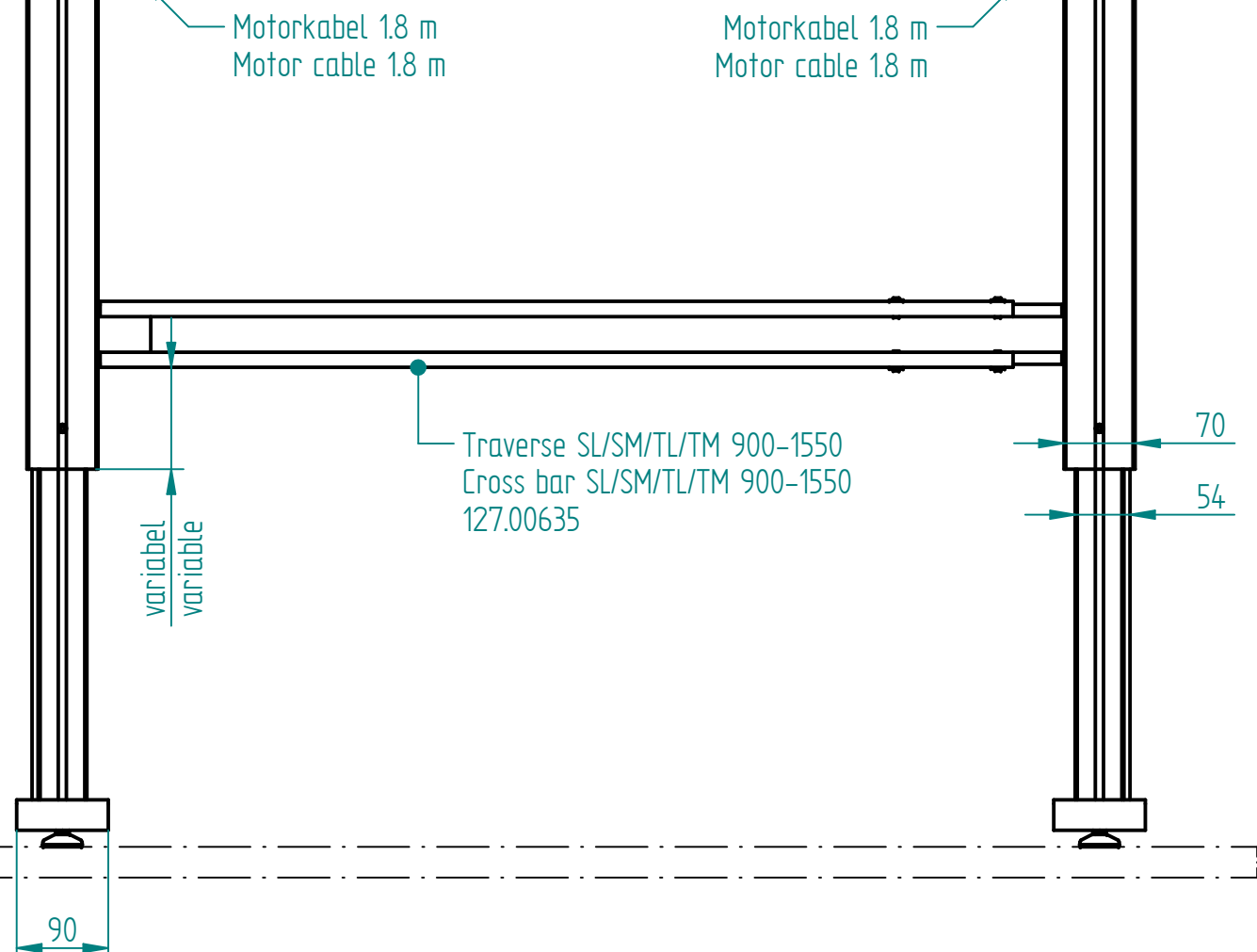
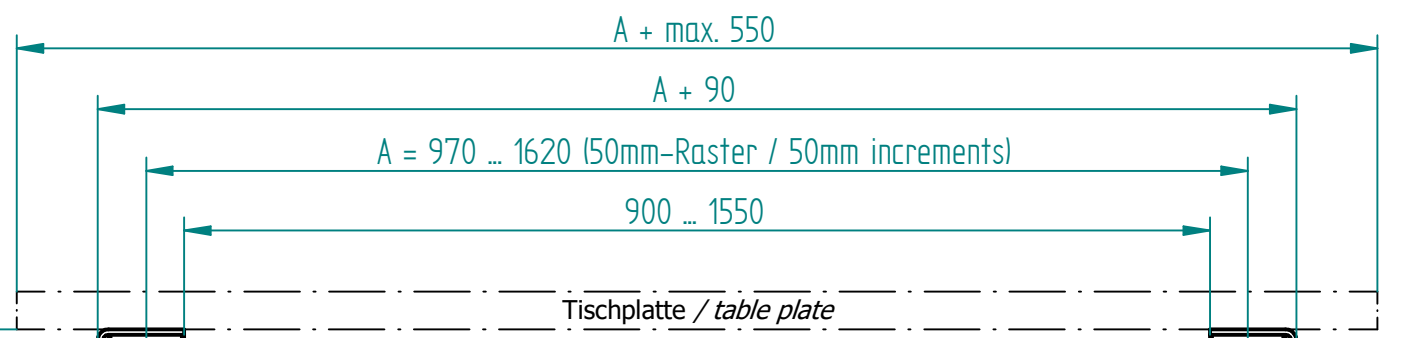


beigelegt / enclosed:

- Steuerung compact-3-eco / control box compact-3-eco
- XX = länderspez. Netzkabel / XX = country specific power cable
- 01 = Kabelfernbedienung D Auf-Ab / 01 = cable remote control D up-down oder / or
- 02 = Kabelfernbedienung D Memory / 02 = cable remote control D Memory
- Befestigungsschrauben für Tischplatte / mounting screws for table plate



300 Hub / Stroke
582



Technische Daten / technical specifications	
max. Traglast pro Hubsäule / max. load per lifting column	2000 N
max. Systembelastung / max. system load	4000 N
max. statische Zugbelastung / max. static tensile load	500 N
max. dynamische Zugbelastung / max dynamic tensile load	50 N
max. Hub / max. stroke	300 mm / 400 mm
Hubgeschwindigkeit / lifting speed	12 mm/s
Aluminiumprofile / aluminium profiles	farblos eloxiert / colorless anodized
Führungsart / type of guidance	Gleitführung (Kunststoff) / slide (plastics)

Name	Hub / Stroke	H	XX = EU	XX = CH	XX = US
SM-2 1430 970-1620 XX 01	300	577	902.30001	902.30101	902.30401
SM-2 1430 970-1620 XX 02	300	577	902.30008	902.30108	902.30408
SM-2 1440 970-1620 XX 01	400	677	902.30051	902.30151	902.30451
SM-2 1440 970-1620 XX 02	400	677	902.30058	902.30158	902.30458

Index	Datum / Date	Name	Änderungsmittlung / notification of change	
	DATUM / DATE	NAME	GEWICHT / WEIGHT	BEZEICHNUNG / ASSEMBLY NAME
GEZEICHNET / DRAWN	20.11.2017	tiho	----	Untergestell SM-2 14X0 970-1620 XX XX
GEPRÜFT / CHECKED	20.11.2017	anhe	MABSTAB / SCALE 1:7	Frame SM-2 14X0 970-1620 XX XX
ERGO SWISS Dynamic Systems			ZEICHNUNGSNUMMER / DRAWING NUMBER a-902.310	ARTIKELNUMMER / ASSEMBLY NUMBER 902.30XXX
			INDEX 00	FORMAT A3