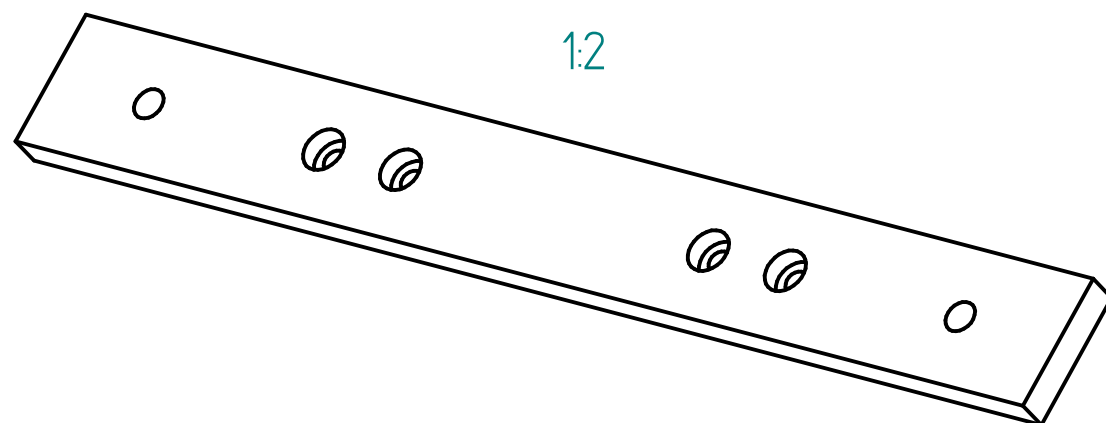
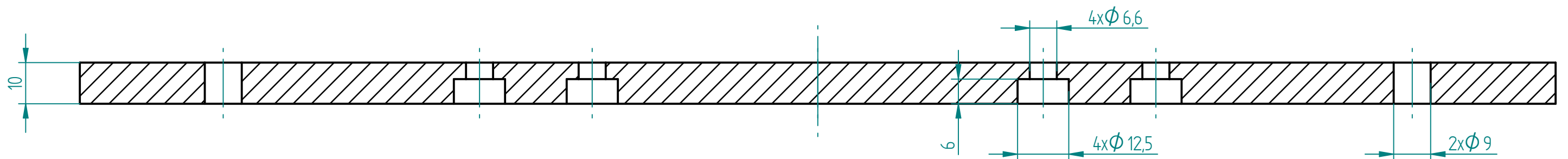


Schnitt A-A



Oberfläche trovalisiert
Surface barrel finished

04	28.02.2019	tiho	1045: Aluminiumplatte neu trovalisiert statt eloxiert
03	14.02.2016	bm	0925: Oberflächenbehandlung geändert
02	07.11.2016	th	0904: Senkbohrungen vereinheitlichen
01	23.10.2014	sc	0784: 4 Symmetrische Anschraubbohrungen
Index	Datum / Date	Name	Änderungsmittlung / notification of change
Allgemeintoleranzen / general tolerance ISO 2768-mK			MATERIAL EN AW-6060 (AlMgSi0.5)
GEZEICHNET / DRAWN 17.11.2011 pk			BEZEICHNUNG / PART NAME Fussplatte TT Foot plate TT
GEPRÜFT / CHECKED 17.11.2011 mk			WEIGHT / GEWICHT 0.378 kg
ERGO SWISS table lift systems			ARTIKELNUMMER / PART NUMBER 126.00113
ZEICHNUNGSNUMMER / DRAWING NUMBER p-126.00113			INDEX 04
			FORMAT A3