

### Sistema Manivela 4-HR 1803 D100

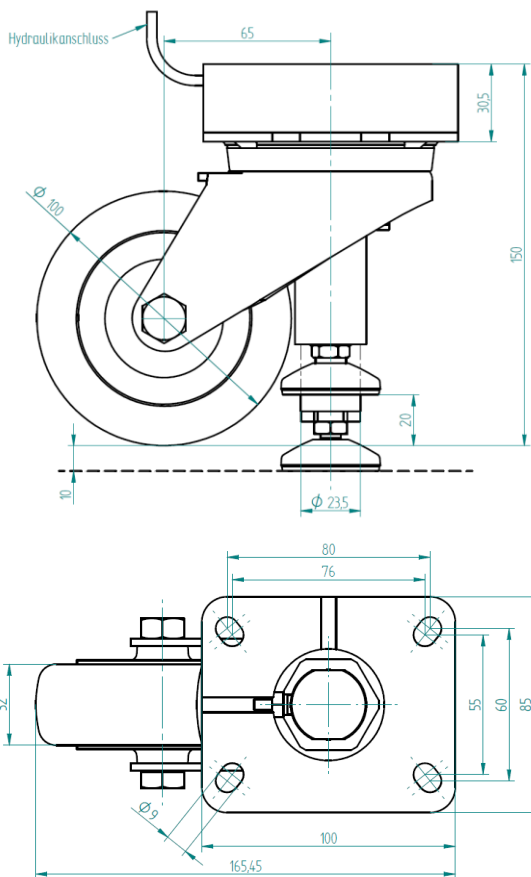
Art. Nr.: 501.10101

El sistema consiste en 4 ruedas con un pie hidráulico ajustable en altura.

Mediante el accionamiento de la manivela, el aceite hidráulico es presionado al exterior de la bomba a través de los cables de presión, conectados al pie ajustable.

El sistema funciona elevando la estructura a través de las cuatro ruedas, de una forma totalmente sincronizada.

Cada rueda elevable incorpora 3 metros de cable de presión. Dicho cable puede ser cortado según el tamaño requerido. Después, se conectará fácilmente a la bomba para comenzar a funcionar.



Ficheros CAD descargables en [www.ergoswiss.com/es](http://www.ergoswiss.com/es)

### Aplicaciones

Cualquier puesto de trabajo o de transporte de material puede ser equipado con las ruedas elevables, y ser así convertidos en mesas de trabajo estables. El sistema estándar consiste en 4 ruedas elevables. En casos especiales, se podrá incluso suministrar sistemas de hasta 10 ruedas elevables.

### Rueda

La rueda está fabricada a partir de un molde elastómero, termoplástico, y tiene un bajo índice de fricción y abrasión en su uso.

### Datos Técnicos

Diámetro de la rueda	100mm
Ancho de la rueda	32mm
Altura Total	150mm
Tamaño de la pletina	100x85mm
Rodamiento rueda	Kugellager
Max. Carga sistema	<b>750kg</b>
Carrera	10mm
Longitud del cable	3m

### Embalaje y Accesorios

El conjunto con las 4 ruedas elevables será entregado en una caja de cartón (590 x 395 x 150 mm) conteniendo los siguientes elementos.:

- 5 piezas de unión
- 1 tuerca de unión
- 1 imán
- 1 cutter para cable de presión
- 1 llave de apriete
- Instrucciones de montaje y uso

