

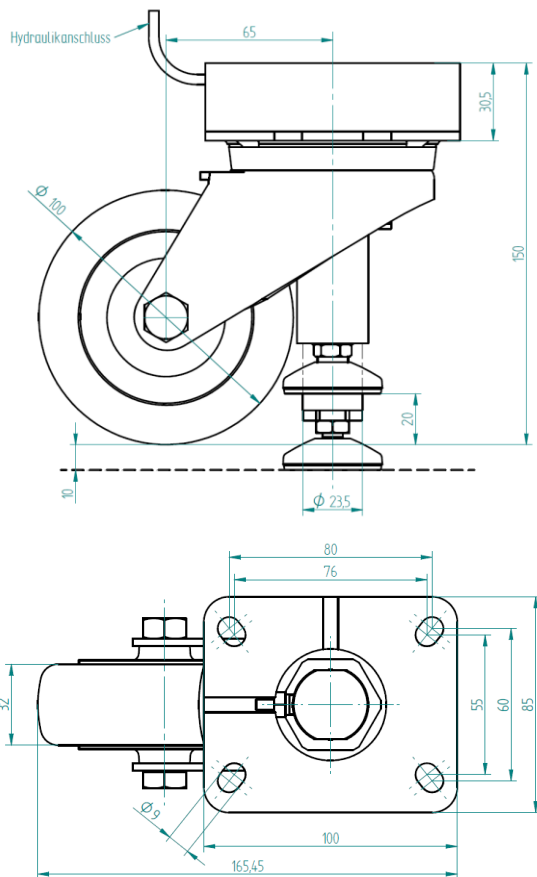
### System manuel 4-HR 1803 D100

Art. Nr.: 501.10101

Le système se compose de 4 roulettes munies de pieds rétractables.

Le système d'entraînement transfère l'huile hydraulique de la pompe vers les vérins qui sont installés dans les pieds. Les 4 pieds se rétractent simultanément.

Un flexible de 3m est raccordé sur chaque roulette et peut être raccourci à la longueur désirée avant de le fixer sur la pompe.



Téléchargement CAO sur [www.ergoswiss.com/fr](http://www.ergoswiss.com/fr)

### Applications

Des équipements mobiles d'usine ou des matériels de transport peuvent être transformés en surface de travail stable.

Le set se compose de 4 roulettes, mais sur demande, nous livrons des ensembles jusqu'à 10 roulettes.

### Roulette

Le support de la roulette est en tôle. La surface de la roulette est en polyuréthane thermoplastique, dureté 94° Shore A

### Données techniques

Diamètre roulettes	100mm
Largeur roulettes	32mm
Hauteur totale roulette	150mm
Hauteur totale pied sorti	100x85mm
Type de roulement	palier à billes
Charge maximale sur l'ensemble	<b>750kg</b>
Course	10mm
Longueur flexible	3m

### Données techniques

Le set de 4 roulettes et la pompe sont emballés dans un carton de 590x395x150mm. Les accessoires suivants y sont inclus:

- 5 olives
- 1 vis de connexion
- 1 aimant
- 1 coupe tube
- 1 clé à oeil
- Instructions de montage

